

Bushnell®

R-SERIES

R3

ANGLE | RANGE
ARC
COMPENSATION

UP TO
**SCAN
MODE**
4X PER SECOND

ANTI WATER + FOG
EXO
BARRIER
SMUDGE + DEBRIS

HIGH
HD
DEFINITION

ACCURACY
1 YARD
ACCURACY
OUT TO 1200 YDS



LASER RANGEFINDER OWNER'S GUIDE

Model # R3-1200

04-25



BUILT FOR THE PURSUIT

Click on each topic in the Table of Contents to go directly to it.

TABLE OF CONTENTS

<u>BASIC OPERATION</u>	<u>3</u>
<u>BATTERY ACTIVATION / BATTERY LIFE INDICATOR</u>	<u>4</u>
<u>DISPLAY INDICATORS/ICONS</u>	<u>4</u>
<u>CHOOSING DISTANCE UNITS</u>	<u>4</u>
<u>AUTOMATIC SCAN</u>	<u>4</u>
<u>ANGLE RANGE COMPENSATION (ARC)</u>	<u>4</u>
<u>CLEANING AND GENERAL CARE</u>	<u>5</u>
<u>TROUBLESHOOTING</u>	<u>5</u>
<u>TECHNICAL SPECIFICATIONS</u>	<u>5</u>
<u>WARRANTY</u>	<u>5</u>

LANGUAGES

<u>FRANÇAIS</u>	<u>7</u>
<u>ESPAÑOL</u>	<u>11</u>
<u>DEUTSCH</u>	<u>15</u>
<u>ITALIANO</u>	<u>19</u>

YOU'VE MADE THE RIGHT DECISION BY CHOOSING THE BUSHNELL R3 1200 LASER RANGEFINDER!

Your Bushnell® R3 1200 Laser Rangefinder is an ultra-compact, premium laser rangefinder that uses the latest digital technology. It provides precise range readings from 5-1200 yards/5-1097.3 meters. This rangefinder features Bushnell's patented ARC™ (Angle Range Compensation with Ballistics Intelligence), a ranging engine for faster, more consistent response and readings, a vivid LCD with higher light transmission, and water-resistant (IPX4) construction.

The R3 1200 Laser Rangefinder emits invisible, eye-safe infrared energy pulses. Its microprocessor results in instantaneous and accurate readings every time. Sophisticated digital technology calculates distances instantly by measuring the time each pulse travels from the rangefinder to the target and back.

EXO Barrier is Bushnell's best protective lens coating technology. It molecularly bonds to the lens and fills the microscopic pores in the glass. The result is an ultra-slick coating that repels water, oil, fog, dust, and debris—rain, snow, fingerprints, and dirt will not stick. The EXO Barrier is built to last: the bonded coating will not fade with time or wear and tear.



Accessory Included:

- > Vault LITE LRF Pouch



 **WARNING: NEVER LOOK AT THE SUN THROUGH ANY OPTICAL INSTRUMENT. IT MAY PERMANENTLY DAMAGE YOUR EYES.**

 **WARNING: DO NOT POINT THE LASER TRANSMITTER INTO A PERSON'S EYES.**

BASIC OPERATION

1. Range/Power Button:

- Quick press to power on.
- Press again for single range.
- Hold down for scan mode.
- Hold down to enter unit selection while powered off.

2. Diopter (Reticle Focus):

- Rotate to sharpen reticle for your eyes.

3. Toolless Battery Door:

- Lift tab and unscrew to open and change battery.

BATTERY ACTIVATION / BATTERY LIFE INDICATOR

Before first use: Remove the battery compartment cover by lifting the battery cover tab and then rotating the cover counter-clockwise. Remove and discard the plastic disc covering the positive battery terminal, then replace the battery cover. NOTE: It is recommended that the CR2 3-volt lithium battery be replaced at least once every 12 months. Please insert it into the compartment's negative end first.

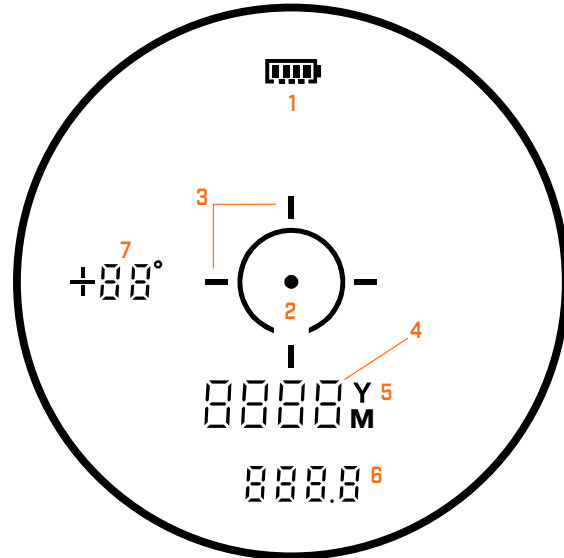


- > Full charge
- > 3/4 battery level remaining
- > 1/2 battery level remaining
- > 1/4 battery level remaining
- > Battery icon blinks - the battery needs to be replaced and unit will not be operable.

DISPLAY INDICATORS/ICONS

R3-1200 rangefinder's display elements:

1. Battery Level Indicator
2. Aiming Circle/Dot
3. Active/Scan Laser Indicator
4. Angle Compensated Distance
5. Distance Units (Yards or Meters)
6. Line-of-sight Distance
7. Angle Indicator



CHOOSING DISTANCE UNITS

The Setup Menu is used to select the distance units: Yards, Meters, or Feet. While the unit is off, press and hold the Power/Fire button to enter the Setup Menu. The first setting is Yards, and "Y" will flash, indicating that the distance unit is selected. Continue to hold the Power/Fire button for three seconds to change to Meters until "M" appears. Continue to hold the Power/Fire button for three seconds to change to Feet until "FEET" appears.

Release the Power/Fire button to confirm the distance unit option.

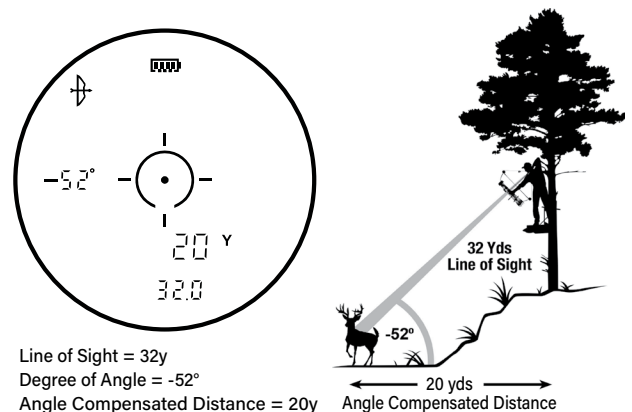
AUTOMATIC SCAN

To use the Automatic SCAN feature, press and hold the Fire button, then move the rangefinder from object to object while keeping the Fire button pressed. Automatic SCAN will cause the standard line of sight distance readout (6) to update as multiple objects are targeted continuously. The Active/Scan indicator lines (3) flash while scanning.

ANGLE RANGE COMPENSATION (ARC)

The R3-1200 rangefinder with ARC™ was specially designed for hunters. Your rangefinder features a built-in inclinometer that solves a problem hunters have faced for years. Bow and rifle hunters have struggled with extreme uphill and downhill angles because these angles alter the angle compensated distance to their target. The ARC™ solution: an integrated inclinometer provides angular data to a processor chip when targeting either uphill or downhill objects. This data is then combined with internal algorithmic formulas.

When the Fire button is released, the rangefinder's display will show the standard "line of sight" distance near the bottom of the display (6), along with the angle of the incline in degrees (-/+ 70°), indicated at the left of the display (7). The angle compensated distance value is shown near the center of the display (4).



For example, a bowhunter in a tree stand may be aiming at a deer downhill at -52° relative to his position. The line of sight distance is 32 yards, but he is likely to "overshoot" the target based on that. The angle compensated distance reads 20 yards. That is the distance the hunter should base their shot on.

CLEANING AND GENERAL CARE

The lenses of your Bushnell R3-1200 laser rangefinder are multi-coated and have Bushnell's EXO Barrier™ coating for the highest light transmission. EXO Barrier, quite simply, is the best protective lens coating technology Bushnell has ever developed.

As with multi-coated optics, special care must be taken to clean the lenses. Follow these tips for proper lens cleaning:

- › Blow away any dust or debris on the lens (or use a soft lens brush).
- › To remove dirt or fingerprints, clean with the supplied microfiber cloth rubbing in a circular motion. Using a coarse cloth or unnecessary rubbing may scratch the lens surface and eventually cause permanent damage. The included washable microfiber cleaning cloth is ideal for routine optics cleaning. Breathe lightly on the lens to provide moisture, then gently rub the lens with the microfiber cloth.
- › For a more thorough cleaning, photographic lens tissue and photographic-type lens cleaning fluid or isopropyl alcohol may be used. Always apply the fluid to the cleaning cloth – never directly on the lens.
- › The rangefinder is manufactured and tested to withstand water exposure up to IPX4 standards. It is water resistant but should not be submerged.

TROUBLESHOOTING

Never disassemble your laser rangefinder. Irreparable damage can result from unauthorized service attempts, voiding the warranty.

If the unit does not turn on, the display does not illuminate:

- › Press Power/Fire button.
- › Check and, if necessary, replace the battery. If the unit does not respond to button presses, replace the battery with a good quality CR2 3-volt Lithium battery.

If the unit powers down (the display goes blank when attempting to power the laser):

- › The battery is either weak or low quality. Replace the battery with a new 3-volt lithium battery (CR2).

If the target range cannot be obtained:

- › Make sure the display is illuminated.
- › Make sure that the Power/Fire button is being pressed.
- › Ensure that nothing, such as your hand or finger, is blocking the lenses at the front of the rangefinder that emits and receive the laser pulses.
- › Ensure the unit is steady while pressing the Power/Fire button.

NOTE: The last range reading does not need to be cleared before ranging another target. Aim at the new target using the display reticle, press the power button, and hold until the new range reading is displayed.

TECHNICAL SPECIFICATIONS

SKU	R3-1200
Configuration	6x25
Ranging Accuracy	Accurate to +/- 1 yard
Range	5-1200 Yards / 5-1097.3 Meters
Dimensions	112mm Length x 40mm Width x 73mm Height
Weight	180g
Power Source	3-volt lithium (CR-2)
Field Of View	365 ft. @ 1000 yards / 111.3 meters @ 1000 meters
ARC Modes	Yes
Waterproof Rating	IPX4

[Click to read Warranty Details](#)

NO MATTER WHAT

*Warranty does not cover theft, loss, deliberate damage, or cosmetic damage not affecting product Performance.
Valid only in the United States. Valable uniquement aux États-Unis.*

Bushnell™

R-SERIES R3



BUILT FOR THE PURSUIT



WARNING: THIS PRODUCT USES A LITHIUM BASED BATTERY. LITHIUM BATTERIES CAN OVERHEAT AND CAUSE DAMAGE IF PHYSICALLY ABUSED. DO NOT USE BATTERIES THAT ARE DAMAGED OR SHOW SIGNS OF PHYSICAL WEAR.



WARNING: AS WITH ANY LASER DEVICE, IT IS NOT RECOMMENDED TO DIRECTLY VIEW THE EMISSIONS FOR LONG PERIODS OF TIME WITH A MAGNIFIED LENS.

FCC Statement / CAN ICES-003(B)/NMB-003(B)

This device complies with part 15 of the FCC Rules. Operation is subject to the following two conditions: (1) This device may not cause harmful interference, and (2) this device must accept any interference received, including interference that may cause undesired operation.

WARNING: Changes or modifications to this unit not expressly approved by the party responsible for compliance could void the user's authority to operate the equipment.

This equipment has been tested and found to comply with the limits for a Class B digital device, pursuant to Part 15 of the FCC Rules. These limits are designed to provide reasonable protection against harmful interference in a residential installation. This equipment generates, uses and can radiate radio frequency energy and, if not installed and used in accordance with the instructions, may cause harmful interference to radio communications. However, there is no guarantee that interference will not occur in a particular installation. If this equipment does cause harmful interference to radio or television reception, which can be determined by turning the equipment off and on, the user is encouraged to try to correct the interference by one or more of the following measures:

- Reorient or relocate the receiving antenna.
- Increase the separation between the equipment and receiver.
- Connect the equipment into an outlet on a circuit different from that to which the receiver is connected.
- Consult the dealer or an experienced radio/TV technician for help.

Shielded interface cable must be used with the equipment in order to comply with the limits for a digital device pursuant to Subpart B of Part 15 of FCC Rules. Specifications and designs are subject to change without any notice or obligation on the part of the manufacturer.

Disposal of Electric and Electronic Equipment

(Applicable in the EU and other European countries with separate collection systems)

This equipment contains electric and/or electronic parts and must therefore not be disposed of as normal household waste. Instead, it should be disposed at the respective collection points for recycling provided by the communities. For you, this is free of charge.

If the equipment contains exchangeable (rechargeable) batteries, these too must be removed before and, if necessary, in turn be disposed of according to the relevant regulations (see also the respective comments in this unit's instructions).

Further information about the subject is available at your community administration, your local waste collection company, or in the store where you purchased this equipment.



FDA SAFETY

Complies with 21CFR1040.10 and 1040.11 except for conformance with IEC60825-1 Ed.3, as described in Laser Notice 56, dated May 8, 2019.

Caution: There are no user controls, adjustments or procedures. Performance of procedures other than those specified herein may result in access to invisible laser light.

- This product contains no user serviceable controls.
- This product must not be opened or modified by the consumer.
- This product must be returned to the manufacturer for service.

Device specifications and design are subject to change without notice or obligation on the part of the manufacturer.

This device contains license-exempt transmitter(s)/receiver(s) that comply with Innovation, Science and Economic Development Canada's license-exempt RSS(s). Operation is subject to the following two conditions:

- (1) This device may not cause interference.
- (2) This device must accept any interference, including interference that may cause undesired operation of the device.

CLASS 1 CONSUMER LASER PRODUCT
EN 50689:2021



©2024 Bushnell Holdings
Bushnell,™, ®, denote trademarks of Bushnell Holdings
www.bushnell.com
177 Garden Dr., Bozeman, MT 59718



Accessory Included:

- > Pochette Vault LITE LRF



VOUS AVEZ PRIS LA BONNE DÉCISION EN CHOISSANT LE TÉLÉMÈTRE LASER BUSHNELL R3 1200 !

Votre télémètre laser Bushnell® R3 1200 est un télémètre laser ultra-compact et haut de gamme équipé des dernières technologies numériques. Il donne des relevés précis de 5 à 1 200 yards/de 5 à 1 097,3 mètres. Ce télémètre exploite la technologie brevetée ARC™ de Bushnell (Angle Range Compensation with Ballistics Intelligence), un procédé de télémétrie assurant une rapidité et une cohérence de réaction et d'estimation de la distance optimisées, avec un écran à cristaux liquides Vivid pour une meilleure transmission lumineuse et une construction étanche (IPX4).

Le télémètre laser R3 1200 émet des impulsions invisibles à énergie infrarouge, sans danger pour les yeux. Son microprocesseur génère des relevés instantanés et précis à chaque fois. Grâce à une technologie numérique sophistiquée, les distances sont instantanément calculées en mesurant le temps que met chaque impulsion pour effectuer un aller-retour entre le télémètre et la cible.

EXO Barrier est tout simplement la meilleure technologie de revêtement de protection optique jamais développée par Bushnell. EXO Barrier se lie moléculairement à la lentille et remplit les pores microscopiques dans le verre. Il en résulte un revêtement ultra-lisse imperméable à l'eau, l'huile, à la buée, à la poussière, aux impuretés. Sa surface n'offre aucune adhérence à la pluie, à la neige, aux empreintes digitales et à la saleté. EXO Barrier est conçu pour durer : c'est un revêtement adhérent qui ne s'estompe pas avec le temps ou suite à l'usure naturelle.

 **AVERTISSEMENT : NE JAMAIS REGARDER LE SOLEIL À TRAVERS UN INSTRUMENT OPTIQUE. CELA POURRAIT ENTRAÎNER DES LÉSIONS OCULAIRES IRRÉVERSIBLES. PRINCIPAUX ÉLÉMENTS D'UN PORTÉE.**

 **ATTENTION : NE PAS POINTER LE TRANSMETTEUR LASER VERS LES YEUX D'UNE PERSONNE.**

FONCTIONNEMENT DE BASE

1. Bouton Marche/Portée :

- Appui rapide pour mettre sous tension.
- Nouvel appui pour une seule distance
- Maintien du bouton enfoncé pour le mode scan.
- Maintien du bouton enfoncé pour accéder à la sélection de l'unité lorsque l'appareil est hors tension.

2. Dioptre (Mise au point du réticule) :

- Tourner pour mettre au point la netteté du réticule et l'adapter aux yeux de l'utilisateur.

3. Couvercle de pile à ouverture sans outillage :

- Soulever la languette et la dévisser pour ouvrir le compartiment et changer la pile.

ACTIVATION DE LA BATTERIE/INDICATEUR D'AUTONOMIE

Avant la première utilisation : retirez le couvercle du compartiment à pile en soulevant la languette, puis en faisant tourner le couvercle dans le sens contraire des aiguilles d'une montre. Retirez et jetez le disque en plastique rouge sur la borne + de la pile, puis remettez le couvercle en place. *REMARQUE : il est recommandé de remplacer la pile au lithium CR2 de 3 volts au moins une fois tous les 12 mois. Insérez-la dans le compartiment avec la borne - en premier.*

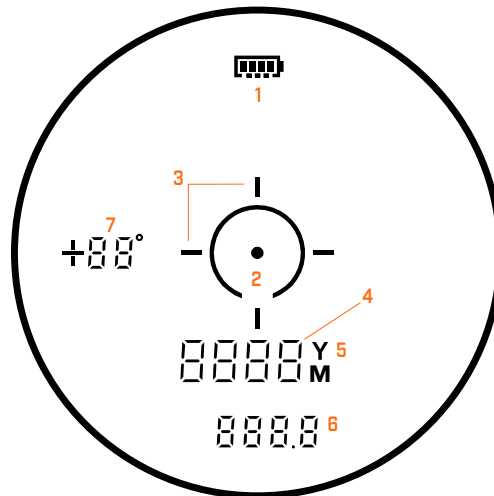


- › Pile chargée 
- › Environ 3/4 d'autonomie restant 
- › Environ 1/2 d'autonomie restant 
- › Environ 1/4 d'autonomie restant 
- › Indicateur de pile clignotant - La pile doit être remplacée pour que l'appareil puisse fonctionner.

ICÔNES/INDICATEURS AFFICHÉS

Éléments d'affichage du télémètre R3-1200 :

1. Indicateur de niveau de charge de la pile
2. Cercle/point de visée
3. Indicateur de laser/balayage actif
4. Distance compensée par l'angle
5. Unité de portée (distance)
6. Ligne de visée
7. Indicateur d'angle



CHOIX DES UNITÉS DE DISTANCE

Le menu Configuration sélectionne les unités de distance : yards, mètres ou pieds. Lorsque l'appareil est éteint, maintenez enfoncé le bouton Alimentation/Déclenchement pour accéder au menu de configuration (13). Le premier réglage est Yards et « Y » clignote, indiquant l'unité de distance sélectionnée. Maintenez le bouton d'alimentation/déclenchement pendant trois secondes jusqu'à ce que « M » apparaisse pour passer à l'unité de compteurs. Maintenez le bouton d'alimentation/déclenchement pendant trois secondes supplémentaires pour changer l'unité en pieds.

Relâchez le bouton d'alimentation/obturateur pour confirmer l'option d'unité de distance.

BALAYAGE AUTOMATIQUE

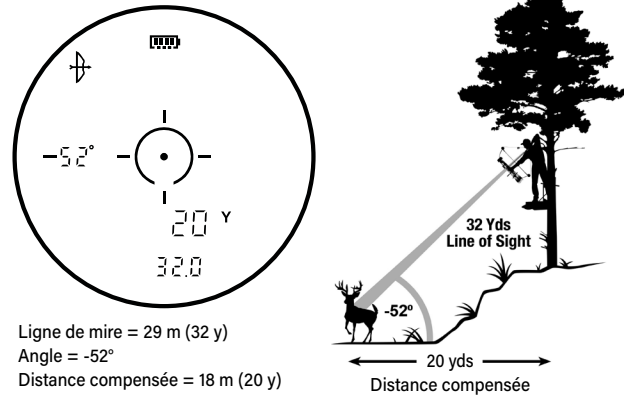
Pour utiliser la fonction de balayage automatique, il suffit d'appuyer et de maintenir enfoncé le bouton de déclenchement, puis de diriger le télémètre d'un objet à un autre tout en maintenant le bouton de déclenchement enfoncé. Le BALAYAGE automatique déclenche l'actualisation continue de la mesure de la distance de ligne de mire standard (6) car plusieurs objets sont ciblés. Les lignes d'indicateur Actif/Balayage (3) clignotent pendant le balayage.

COMPENSATION DE LA PORTÉE ANGULAIRE ARC (ANGLE RANGE COMPENSATION)

Le télémètre R3-1200 avec ARCTM a été spécialement conçu pour les chasseurs. Votre télémètre est équipé d'un inclinomètre intégré qui résout un problème majeur auquel les chasseurs sont confrontés depuis des années. Les chasseurs à l'arc et à la carabine rencontrent des difficultés dès que la ligne de visée entre le tireur et sa cible présente un angle extrême, car cet angle modifie la distance compensée en fonction de l'angle qui les sépare de leur cible. La solution ARC™ : un inclinomètre intégré fournit des données angulaires à un microprocesseur lorsqu'il s'agit de viser des objets qui se trouvent en hauteur ou en contrebas. Ces données sont ensuite combinées à des formules algorithmiques internes.

Lorsque le bouton « Fire » est relâché, l'écran du télémètre affiche la distance standard « en ligne de mire » près du bas de l'écran (6), ainsi que l'angle de l'inclinaison en degrés (-/+ 70°), indiqué à gauche de l'écran (7). La valeur de la distance compensée en fonction de l'angle est indiquée au centre de l'écran (4).

Par exemple, un chasseur à l'arc dans un mirador peut viser un cerf qui se trouve en contrebas à -52° de sa position actuelle. La distance de la ligne de visée est de 32 yards, mais il risque de dépasser la cible en se basant uniquement sur cette information. La distance compensée en fonction de l'angle est de 20 yards. C'est sur cette distance que le chasseur doit baser son tir.



NETTOYAGE ET ENTRETIEN GÉNÉRAL

Les lentilles de votre télémètre laser R3-1200 font l'objet d'un traitement multicouche pour une transmission lumineuse optimale. Comme pour tout matériel optique multicouche, un soin particulier doit être apporté au nettoyage des lentilles. Suivez ces conseils pour un nettoyage approprié des lentilles :

- › Retirez la poussière ou les débris situés sur les lentilles en soufflant dessus (ou en utilisant une brosse douce).
- › Pour retirer les impuretés ou les traces de doigts, utilisez le chiffon en microfibre fourni et frottez avec un mouvement circulaire. L'utilisation d'un chiffon rêche ou un frottement trop marqué risquent de rayer la surface de la lentille et de l'endommager définitivement. Le chiffon en microfibre lavable fourni convient parfaitement au nettoyage régulier de votre matériel optique. Il suffit de souffler légèrement sur la lentille pour apporter un peu d'humidité, puis de frotter délicatement avec le chiffon en microfibre.
- › Pour un nettoyage minutieux, vous pouvez également utiliser un tissu ou un liquide nettoyant pour objectif photographique, ou encore de l'alcool isopropylique. Appliquez toujours le liquide sur le chiffon, jamais directement sur la lentille.

Le télémètre est fabriqué et testé pour offrir un niveau d'étanchéité à l'eau IPX4. Il est étanche, mais ne doit pas être immergé dans un liquide.

DÉPANNAGE

Ne démontez jamais votre télémètre laser. Une tentative de réparation non autorisée peut endommager l'appareil de manière irréparable, ce qui a pour effet d'annuler la garantie.

Si l'appareil ne se met pas en marche, l'écran ne s'allume pas :

- › Appuyez sur le bouton Alimentation/Déclenchement.
- › Vérifiez l'état de la pile et remplacez-la au besoin. Si l'appareil ne répond pas lorsque vous appuyez sur le bouton, remplacez la pile par une pile au lithium CR2 de 3 volts de bonne qualité.

Si l'appareil s'éteint (l'écran s'éteint lorsque vous tentez d'activer le laser) :

- › La pile est presque déchargée ou de mauvaise qualité. Remplacez la pile par une nouvelle pile au lithium de 3 volts (CR2).

Si la distance de la cible ne peut pas être calculée :

- › Assurez-vous que l'écran est allumé.
- › Assurez-vous que le bouton Alimentation/Déclenchement est enfoncé.
- › Assurez-vous que rien ne bloque l'objectif à l'avant du télémètre (comme votre main ou votre doigt), car c'est l'objectif qui émet et reçoit les impulsions laser.
- › Assurez-vous que l'appareil ne bouge pas lorsque vous appuyez sur le bouton Alimentation/Déclenchement.

REMARQUE : il n'est pas nécessaire d'effacer la dernière distance affichée avant de viser une autre cible. Il suffit de viser une autre cible à l'aide du réticule de l'écran et de maintenir le bouton d'alimentation enfoncé jusqu'à ce que la nouvelle distance apparaisse.

CARACTÉRISTIQUES TECHNIQUES

UGS	R3-1200
Configuration	6x25
Précision de la portée	Précision +/- 1 yard
Portée	5-1200 Yards / 5-1097.3 Meters
Dimensions	Longueur 112 mm x largeur 40 mm x hauteur 73 mm
Poids	180g
Source d'alimentation	Piles au lithium de 3 volts (CR-2)
Champ de vision	365 pieds à 1 000 yards/111,3 mètres à 1 000 mètres
Modes de portée	Mode Arc
Niveau d'étanchéité	IPX4

 **AVERTISSEMENT: CE PRODUIT UTILISE UNE BATTERIE AU LITHIUM. LES BATTERIES AU LITHIUM PEUVENT SURCHAUFFER ET CAUSER DES DOMMAGES SI ELLES SONT MALTRAITÉES PHYSIQUEMENT. N'UTILISEZ PAS DE PILES ENDOMMAGÉES OU PRÉSENTANT DES SIGNES D'USURE PHYSIQUE.**

 **ATTENTION : COMME POUR TOUT APPAREIL LASER, IL N'EST PAS RECOMMANDÉ DE VISUALISER DIRECTEMENT LES ÉMISSIONS PENDANT DE LONGUES PÉRIODES AVEC UNE LENTILLE AGRANDIE.**

Déclaration de conformité FCC / CAN ICES-003(B)/NMB-003(B)

Cet appareil est conforme aux dispositions de la section 15 des règles de la FCC. Son fonctionnement est soumis aux deux conditions suivantes : (1) cet appareil ne doit pas provoquer d'interférences préjudiciables, et (2) il doit tolérer les interférences reçues, y compris celles susceptibles de provoquer un fonctionnement non désiré.

Avertissement : Tout changement ou modification n'ayant pas été expressément approuvé(e) par la partie responsable de la conformité pourrait annuler l'autorité de l'utilisateur à utiliser ce dispositif.

Cet équipement a été testé et déclaré conforme aux limites imposées aux appareils numériques de la classe B, en vertu de la partie 15 des règles de la FCC. Ces limites sont conçues pour assurer une protection suffisante contre les interférences nuisibles dans les installations résidentielles. Cet équipement génère, utilise et peut dégager de l'énergie de radiofréquence et, s'il n'est pas installé et utilisé conformément aux instructions du fabricant, provoquer des interférences préjudiciables aux communications radio. Il n'existe toutefois aucune garantie qu'un équipement particulier ne souffrira pas d'interférences. Si cet équipement entraîne des interférences préjudiciables à la réception des émissions radio ou de télévision, identifiables en mettant l'appareil hors tension, puis sous tension, il est recommandé que l'utilisateur tente de résoudre ce problème au moyen d'une ou plusieurs des mesures suivantes :

- En orientant l'antenne réceptrice différemment ou en la déplaçant
- En éloignant l'appareil du poste récepteur
- En branchant l'appareil et le récepteur sur des circuits d'alimentation différents
- En obtenant de l'aide auprès du revendeur ou d'un technicien radio/TV expérimenté

Un câble d'interface blindé doit être utilisé avec l'équipement afin de respecter les limites d'un appareil numérique conformément à la sous-section B de la section 15 des règles de la FCC. Les spécifications et la conception peuvent être modifiées sans préavis ni obligation de la part du fabricant.

Mise au rebut du matériel électrique et électronique

(En vigueur dans les pays de l'UE et d'autres pays européens dotés de leur propre système de collecte)

Cet équipement contient des pièces électriques et/ou électroniques et ne doit donc pas être jeté avec les déchets ménagers. Il doit à la place être mis au rebut dans les points de collecte désignés à des fins de recyclage mis à la disposition par votre collectivité. Pour vous, ce service est gratuit. Si le matériel contient des batteries rechargeables, celles-ci doivent être retirées avant et si nécessaire, jetées ensuite conformément à la réglementation en vigueur (voir également les commentaires correspondants indiqués dans les instructions fournies dans cette rubrique). Des informations complémentaires concernant ce sujet sont disponibles auprès de l'administration de votre collectivité locale, de votre entreprise locale de collecte de déchets ou dans le magasin où vous avez acheté cet équipement.



SÉCURITÉ FDA

Conforme aux normes 21CFR1040.10 et 1040.11, à l'exception de la conformité avec la norme IEC60825-1 Ed.3, comme décrit dans le document « Laser Notice 56 » du 8 mai 2019.

Mise en garde : Il n'existe aucune commande, ajustement ou procédure spécifique à l'utilisateur. La mise en œuvre de procédures autres que celles décrites dans le présent manuel peuvent conduire à un accès à un rayon laser invisible.

- Ce produit ne contient aucune commande réparable par l'utilisateur.
- Ce produit ne doit pas être ouvert ou modifié par le consommateur.
- Ce produit doit être retourné au fabricant pour tout entretien.

Les caractéristiques et le design de l'appareil peuvent être modifiés sans préavis ni obligation de la part du fabricant.

Cet appareil contient un/des émetteur(s)/récepteur(s) sans licence conforme(s) au(x) norme(s) RSS sans licence d'Innovation, Sciences et Développement économique Canada. Son fonctionnement est soumis aux deux conditions suivantes :

- (1) cet appareil ne peut causer d'interférences nuisibles et
- (2) cet appareil doit accepter toute interférence reçue, notamment les interférences susceptibles d'occasionner son fonctionnement indésirable.

PRODUIT LASER GRAND PUBLIC DE CLASSE 1
EN 50689:2021



©2024 Bushnell Holdings Inc.

Bushnell,™, ®, désignent les marques commerciales de
Bushnell Holdings Inc.

www.bushnell.com

177 Garden Dr., Bozeman, MT 59718



Accesorios incluidos:

- > Bolsa Vault LITE LRF



¡TOMÓ LA DECISIÓN CORRECTA AL ELEGIR EL LOCALIZADOR LÁSER R3 1200 DE BUSHNELL!

Su Localizador Láser R3 1200 de Bushnell® es un localizador láser ultracompacto de primera clase que usa lo último en tecnología digital. Proporciona lecturas precisas de distancia de 5 a 1200 yardas / 5 a 1097.3 metros. Este localizador tiene la ARC™ patentada de Bushnell (Compensación de Distancia Angular con Inteligencia Balística), un motor de localización para obtener repuestas y lecturas más rápidas y más consistentes, una pantalla LCD con mayor transmisión de luz y una construcción resistente al agua [IPX4].

El Localizador Láser R3 1200 emite pulsos invisibles de energía infrarroja seguros para los ojos. Su procesador produce lecturas instantáneas y precisas todas las veces. La tecnología digital sofisticada calcula las distancias de manera instantánea midiendo el tiempo de viaje de cada pulso desde el localizador hasta el objetivo y de regreso.

EXO Barrier es la mejor tecnología de recubrimiento protector de lentes de Bushnell. Se une molecularmente al lente y llena los poros microscópicos del vidrio. El resultado es un recubrimiento ultradelgado que repele el agua, el aceite, la neblina, el polvo y los residuos, la lluvia, la nieve, las huellas digitales y la suciedad no se adherirán. La EXO Barrier está hecha para durar; el recubrimiento adherido no se desvanecerá con el tiempo ni con el uso y el desgaste.

 **ADVERTENCIA: NUNCA MIRE AL SOL A TRAVÉS DE UN INSTRUMENTO ÓPTICO. ESTO PODRÍA RESULTAR EN DAÑOS OCULARES IRREVERSIBLES. PRINCIPALES ELEMENTOS DE UN ALCANCE.**

 **ADVERTENCIA: NO APUNTE EL TRANSMISOR LÁSER A LOS OJOS DE UNA PERSONA.**

FUNCIONAMIENTO BÁSICO

1. Botón de Distancia/Encendido:

- Presionar rápido para encender.
- Presionar otra vez para una sola distancia.
- Mantenga presionado para el modo de escanear.
- Mantenga presionado para ingresar la selección de unidades cuando está apagado.

2. Dioptría (Enfoque de la retícula):

- Gire para enfocar la retícula para sus ojos.





3. Compuerta de la batería sin herramienta:

- Levante la pestaña y desatornille para abrir y cambiar la batería.

INDICADOR DE DURACIÓN DE LA BATERÍA Y ACTIVACIÓN DE BATERÍA

Quite la tapa del compartimento de la batería levantando la lengüeta de la tapa y luego gírela en sentido contrario a las agujas del reloj. Retire y tire la pegatina donde se indica que retire el disco de la batería y que cubre el terminal positivo de la batería y coloque de nuevo la tapa de la batería. *NOTA: se recomienda sustituir la batería de litio CR2 de 3 voltios al menos una vez cada 12 meses. Introduzca la batería en el compartimento con el extremo negativo primero.*

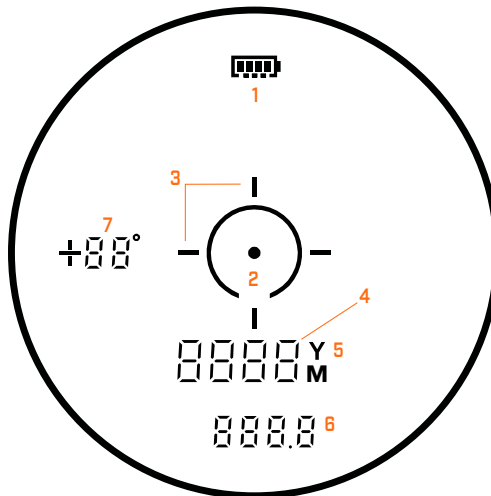


- > Carga completa 
- > 3/4 de nivel de batería restante 
- > 1/2 de nivel de batería restante 
- > 1/4 del nivel de batería restante 
- > El icono de batería parpadea: es necesario reemplazar la batería y la unidad no se podrá utilizar.

ICONOS/INDICADORES DE LA PANTALLA

Elementos de la pantalla del telémetro R3-1200:

1. Indicador del nivel de la batería
2. Círculo/punto de mira
3. Indicador de láser activo/de rastreo
4. Distancia con compensación angular
5. Unidades de distancia
6. Distancia de la línea de visión
7. Indicador de ángulo



SELECCIÓN DE LAS UNIDADES DE DISTANCIA

Las unidades de distancia se seleccionan en el menú Configuración: yardas, metros o pies. Mantenga presionado el botón Encendido/Alcance cuando la unidad esté apagada para ingresar al menú Configuración (13). La primera configuración es para yardas y parpadeará una "Y"; lo que indica que se ha seleccionado la unidad de distancia. Continúe presionando el botón Encendido/Rango durante tres segundos para cambiar a Medidores hasta que aparezca una "M". Continúe presionando el botón Encendido/Alcance durante otros tres segundos para cambiar a Pies.

Suelte el botón Encendido/Disparo para confirmar la opción de unidades de distancia.

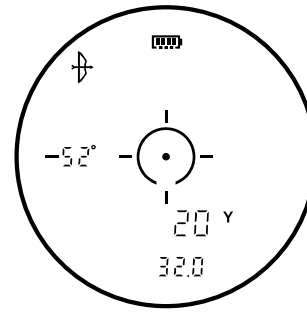
ESCANEO AUTOMÁTICO

Para usar la función de ESCANEO automático, basta con mantener pulsado el botón de Disparo y, a continuación, mover el telémetro de un objeto a otro mientras mantiene el botón de Disparo presionado. ESCANEO automático realizará una lectura de la distancia estándar de la línea visual para ir cambiando continuamente a medida que se apuntan varios objetivos. Las líneas del indicador de láser activo/de rastreo parpadean al realizar el escaneo.

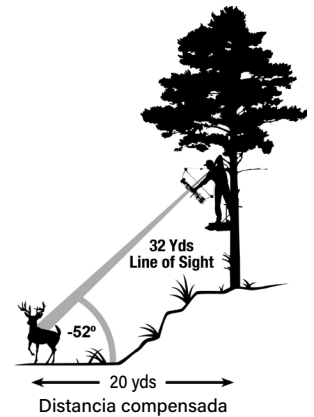
COMPENSACIÓN DE RANGO DE ÁNGULO (ARC)

El telémetro R3-1200 con ARC™ se ha diseñado especialmente para los cazadores. Su telémetro cuenta con un inclinómetro incorporado que resuelve un problema al que se han enfrentado los cazadores durante años. Los cazadores con arco y rifle han tenido problemas con los ángulos extremos cuesta arriba y cuesta abajo porque estos ángulos alteran la distancia compensada del ángulo hacia su objetivo. La solución ARC™: un inclinómetro integrado proporciona datos angulares a un chip procesador cuando se apunta a objetos cuesta arriba o cuesta abajo. Luego, estos datos se combinan con fórmulas algorítmicas internas.

Al soltar el botón de disparo, la pantalla del telémetro muestra la distancia estándar «línea de visión» cerca de la parte inferior de la pantalla (6), junto con el ángulo de inclinación en grados (-/+ 70°), indicado a la izquierda de la pantalla (7). El valor de la distancia con compensación de ángulo se muestra cerca del centro de la pantalla (4).



Línea visual = 32 y
Grado de ángulo = -52°
Distancia compensada = 20 y



Por ejemplo, un cazador con arco en un árbol puede estar apuntando a un ciervo cuesta abajo a -52° respecto a su posición. La distancia de la línea de visión es de 32 yardas, pero es probable que «sobrepase» el objetivo basándose en eso. La distancia con compensación de ángulo es de 20 yardas. Esa es la distancia en la que el cazador debe basar su tiro.

LIMPIEZA Y CUIDADO GENERAL

Las lentes del telémetro láser Bushnell R3-1200 tienen revestimiento multicapa para la máxima transmisión de luz. Al igual que con cualquier producto óptico con revestimiento multicapa, se debe tener especial cuidado al limpiar las lentes. Siga estos consejos para realizar una limpieza adecuada de las lentes:

- › Sople para retirar cualquier resto de polvo o suciedad que haya en la lente (o use un cepillo suave para lentes).
- › Para eliminar la suciedad o las huellas de dedos, límpiela con el paño de microfibra lavable que viene incluido y frótela con un movimiento circular. Si utiliza un paño áspero o frota demasiado, puede arañar la superficie de la lente y, tal vez, causar un daño permanente. El paño de microfibra lavable incluido es idóneo para la limpieza habitual de las ópticas. Solo tiene que echar el aliento sobre la lente para humedecerla y frotarla suavemente con el paño de microfibra.
- › Para realizar una limpieza más a fondo, se puede usar papel para lentes fotográficas y alcohol isopropílico o un líquido quitamanchas para lentes fotográficas. Aplique siempre el líquido al paño para limpiar, nunca directamente sobre la lente.

El telémetro está fabricado y probado para resistir exposiciones al agua conforme a las normas IPX4. Si bien es resistente al agua, no se debe sumergir.

DETECCIÓN Y RESOLUCIÓN DE PROBLEMAS

No desmonte el telémetro láser en ningún caso. Si se intentan realizar operaciones de mantenimiento no autorizadas, se podrían causar daños irreparables, lo que anularía también la garantía.

Si la unidad no se enciende o la pantalla no se ilumina:

- › Presione el botón de Encendido/Disparo.
- › Compruebe la batería y, si es necesario, sustitúyala. Si la unidad no responde cuando se pulsa el botón, cambie la batería por una de litio CR2 de 3 voltios de buena calidad.

Si la unidad se apaga (en la pantalla no aparece nada al tratar de encender el láser):

- › La batería no tiene la capacidad de carga suficiente o es de baja calidad. Sustituya la batería por una batería de litio (CR2) nueva de 3 voltios.

Si no es posible determinar la distancia de un objetivo:

- › Compruebe que la pantalla esté iluminada.
- › Asegúrese de presionar el botón de Encendido/Disparo.
- › Compruebe que nada, como la mano o el dedo, esté bloqueando las lentes de la parte delantera del telémetro que emiten y reciben los impulsos del láser.
- › Asegúrese de mantener la unidad en una posición estable mientras presiona el botón de Encendido/Disparo.

NOTA: No es necesario borrar la última lectura de distancia para medir la distancia a otro objetivo. Basta con apuntar hacia el nuevo objetivo usando la retícula de la pantalla, presionar el botón de encendido y dejarlo pulsado hasta que aparezca la nueva lectura de distancia.

ESPECIFICACIONES TÉCNICAS

SKU	R3-1200
Configuración	6x25
Precisión de distancias	Accurate to +/- 1 yard
Distancias	5-1200 Yards / 5-1097.3 Meters
Dimensiones	112mm Length x 40mm Width x 73mm Height
Peso	180g
Fuente de poder	Litio de 3 volts (CR-2)
Campo de visión	365 pies a 1000 yardas / 111.3 metros a 1000 metros
Modo de distancia	Modo Bow
Clasificación a prueba de agua	IPX4

 **ADVERTENCIA: ESTE PRODUCTO USA UNA BATERÍA DE LITIO. LAS BATERÍAS DE LITIO PUEDEN SOBRECALENTARSE Y CAUSAR DAÑOS SI SE ABUSA FÍSICAMENTE. NO USE BATERÍAS QUE ESTÉN DAÑADAS O MUESTREN SIGNOS DE DESGASTE FÍSICO.**

 **ADVERTENCIA: AL IGUAL QUE CON CUALQUIER DISPOSITIVO LÁSER, NO SE RECOMIENDA VER DIRECTAMENTE LAS EMISIONES DURANTE MUCHO TIEMPO CON LENTES DE AUMENTO.**

Déclaration de conformité FCC / CAN ICES-003(B)/NMB-003(B)

Cet appareil est conforme aux dispositions de la section 15 des règles de la FCC. Son fonctionnement est soumis aux deux conditions suivantes : (1) cet appareil ne doit pas provoquer d'interférences préjudiciables, et (2) il doit tolérer les interférences reçues, y compris celles susceptibles de provoquer un fonctionnement non désiré.

Advertencia: Los cambios o modificaciones no aprobados expresamente por la parte responsable del cumplimiento pueden anular la autoridad del usuario para operar el equipo.

Cet équipement a été testé et déclaré conforme aux limites imposées aux appareils numériques de la classe B, en vertu de la partie 15 des règles de la FCC. Ces limites sont conçues pour assurer une protection suffisante contre les interférences nuisibles dans les installations résidentielles. Cet équipement génère, utilise et peut dégager de l'énergie de radiofréquence et, s'il n'est pas installé et utilisé conformément aux instructions du fabricant, provoquer des interférences préjudiciables aux communications radio. Il n'existe toutefois aucune garantie qu'un équipement particulier ne souffrira pas d'interférences. Si cet équipement entraîne des interférences préjudiciables à la réception des émissions radio ou de télévision, identifiées en mettant l'appareil hors tension, puis sous tension, il est recommandé que l'utilisateur tente de résoudre ce problème au moyen d'une ou plusieurs des mesures suivantes :

- En orientant l'antenne réceptrice différemment ou en la déplaçant
- En éloignant l'appareil du poste récepteur
- En branchant l'appareil et le récepteur sur des circuits d'alimentation différents

- En obtenant de l'aide auprès du revendeur ou d'un technicien radio/TV expérimenté

Un câble d'interface blindé doit être utilisé avec l'équipement afin de respecter les limites d'un appareil numérique conformément à la sous-section B de la section 15 des règles de la FCC. Les spécifications et la conception peuvent être modifiées sans préavis ni obligation de la part du fabricant.

Eliminación de equipos electrónicos y eléctricos

(Aplicable en la UE y en otros países europeos con sistemas de recogida selectiva)

Este equipo incluye piezas eléctricas o electrónicas y, por lo tanto, no se puede eliminar como los residuos domésticos normales. Debe eliminarse en los puntos de reciclaje correspondientes proporcionados por las comunidades. Para usted, esto no conlleva ningún cargo. Si el equipo incluye pilas intercambiables (recargables), también se tienen que quitar antes y, si es necesario, eliminar de acuerdo con las normativas pertinentes (véase también los comentarios correspondientes en las instrucciones de esta unidad). Hay más información disponible sobre este tema en la administración de su comunidad, su empresa local de recogida de residuos o en la tienda donde compró este equipo.



SEGURIDAD DE LA FDA

Cumple con 21 CFR1040.10 y 1040.11 excepto en lo relacionado con IEC60825-1 Ed.3, como está descrito en el Aviso Láser 56, del 8 de mayo de 2019.

Precaución: No hay controles, ajustes o procedimientos del usuario. La realización de procedimientos diferentes a los especificados en este documento puede provocar el acceso a la luz invisible del láser.

- Este producto no contiene controles que el usuario pueda reparar.
- Este producto no debe ser abierto ni modificado por el consumidor.
- Este producto debe ser enviado al fabricante para recibir servicio.

Las especificaciones y el diseño del dispositivo están sujetos a cambios sin aviso u obligación por parte del fabricante.

Este dispositivo contiene transmisor(es)/receptor(es) exentos de licencia que cumplen con las RSS de exención de licencia de Innovación, Ciencia y Desarrollo Económico de Canadá. La operación está sujeta a las dos condiciones siguientes:

(1) Este dispositivo no puede provocar interferencias.

(2) Este dispositivo debe aceptar cualquier interferencia, incluyendo interferencias que puedan provocar la operación indeseable del dispositivo.

PRODUCTO LÁSER DE CONSUMO DE CLASE 1
EN 50689:2021



©2024 Bushnell Holdings Inc.
Bushnell,™,® indican marcas registradas
de Bushnell Holdings Inc.
www.bushnell.com
177 Garden Dr., Bozeman, MT 59718



Enthaltenes Zubehör:

- > „Vault LITE LRF“-Beutel



MIT DEM LASER-ENTFERNUNGSMESSER BUSHNELL R3 1200 HABEN SIE DIE RICHTIGE WAHL GETROFFEN!

Ihr Laser-Entfernungsmesser Bushnell® R3 1200 ist ein ultrakompakter, hochwertiger Laser-Entfernungsmesser mit neuester Digitaltechnologie. Er ermöglicht präzise Entfernungsmessungen von 5-1200 Yards/5-1097,3 Metern. Dieser Entfernungsmesser bietet dank Bushnells patentierter ARC™-Technologie zur Entfernungsmessung besonders kurze Reaktionszeiten und stabilere Messwerte, ist mit einem hellen LCD-Bildschirm mit erhöhter Lichtdurchlässigkeit und mehrfach vergüteten Linsen ausgestattet und wasserdicht nach IPX4.

Der Laser-Entfernungsmesser R3 1200 sendet unsichtbare, augensichere Infrarot-Energieimpulse. Sein Mikroprozessor liefert bei jeder Messung sofortige und genaue Ergebnisse. Die hochentwickelte digitale Technologie berechnet die Entfernungen sofort, indem sie die Zeit misst, die jeder Impuls für den Weg vom Entfernungsmesser zum Ziel und wieder zurück benötigt.

EXO Barrier ist Bushnells beste Technologie zur Schutzbeschichtung für Linsen. Sie verbindet sich auf molekularer Ebene mit der Linse und füllt so die mikroskopisch kleinen Poren im Glas auf. Das Ergebnis ist eine extrem glatte, wasser-, öl-, nebel-, staub- und schmutzabweisende Beschichtung—Regen, Schnee, Fingerabdrücke und Schmutz bleiben nicht haften. Die EXO Barrier auf Langlebigkeit ausgelegt: Die Verbundbeschichtung hält sowohl dem Lauf der Zeit wie auch üblichem Verschleiß stand.

 **WARNUNG: SCHAUEN SIE MIT DEM ZIELFERNROHR ODER ANDEREN OPTISCHEN INSTRUMENTEN NIEMALS DIREKT IN DIE SONNE, DA DIES ZU DAUERHAFTEN AUGENSCHÄDEN FÜHREN KANN.**

 **WARNUNG: RICHTEN SIE DEN LASERSENDER NIEMALS AUF DIE AUGEN EINER ANDEREN PERSON.**

GRUNDLEGENDE FUNKTIONEN

1. Entfernung-/Einschalttaste:

- Kurz drücken zum Einschalten.
- Erneut drücken für einzelne Entfernung.
- Gedrückt halten für Scan-Modus.
- Gedrückt halten, um im ausgeschalteten Zustand die Geräteauswahl zu öffnen.

2. Diopter (Absehenfokus):

- Drehen, um das Absehen für Ihre Augen scharf zu stellen.





3. Werkzeuglose Batteriefachabdeckung:

- Klappe hochheben und abschrauben zum Öffnen beim Batteriewechsel.

AKTIVIERUNG DER BATTERIE / BATTERIELAUFZEITANZEIGE

Vor dem ersten Gebrauch: Entfernen Sie den Batteriefachdeckel, indem Sie die Batteriedeckeltasche anheben und gegen den Uhrzeigersinn drehen. Entfernen Sie den roten Sticker „Remove Battery Disk“ vom Pluspol der Batterie und bringen Sie dann den Deckel wieder an. HINWEIS: Es wird empfohlen, die CR2 3-Volt-Lithium-Batterie mindestens alle 12 Monate auszutauschen. Setzen Sie sie mit dem Minuspol zuerst in das Fach ein.

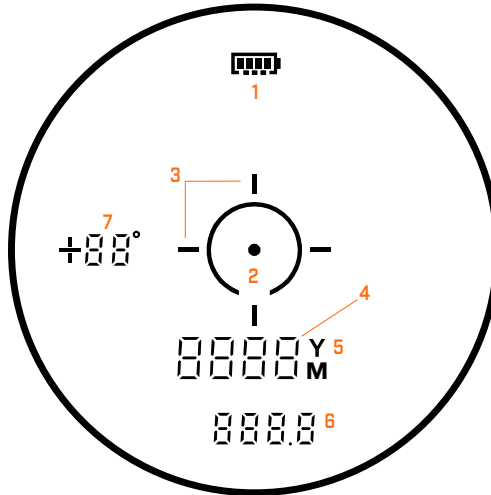


- > Voll aufgeladen 
- > 3/4 verbleibender Batterieladestand 
- > 1/2 verbleibender Batterieladestand 
- > 1/4 verbleibender Batterieladestand 
- > Batteriesymbol blinkt - die Batterie muss ausgetauscht werden, sonst ist das Gerät nicht betriebsbereit.

DISPLAYANZEIGEN/-SYMBOLE

Das Display des R3-1200 Entfernungsmessers enthält die folgenden Leuchtanzeigen:

1. Batterieladeanzeige
2. Zielkreis/Punkt
3. Laseraktivitäts-/Laserscananzeige
4. Winkelkompensierte Entfernung
5. Entfernungseinheitenanzeigen
6. Visierlinienentfernung
7. Winkelanzeige



AUSWAHL DER ENTFERNUNGSEINHEITEN

Im Konfigurationsmenü können Sie die Entfernungseinheit auswählen: Yards, Meter oder Fuß. Halten Sie bei ausgeschaltetem Gerät die Ein-/Aus-Taste gedrückt, um das Konfigurationsmenü aufzurufen. Die erste Einstellung ist Yards, und das blinkende „Y“ zeigt an, dass die Entfernungseinheit ausgewählt wurde. Halten Sie die Ein-/Aus-Taste weitere drei Sekunden gedrückt, bis „M“ angezeigt wird, um auf Meter umzuschalten. Halten Sie die Ein-/Aus-Taste weitere drei Sekunden gedrückt, um auf Fuß umzuschalten.

Lassen Sie die Ein-/Aus-Taste los, um die ausgewählte Entfernungseinheit zu bestätigen.

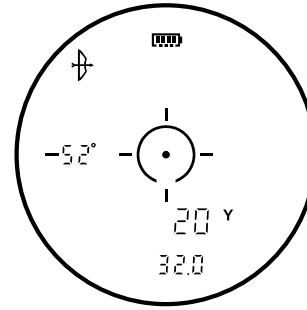
AUTOMATISCHER SCAN

Zur Verwendung der automatischen SCAN-Funktion drücken und halten Sie einfach den Schießknopf und bewegen den Entfernungsmesser dann von Objekt zu Objekt, während Sie den Schießknopf weiter gedrückt halten. Durch den automatischen SCAN wird die Anzeige Standardentfernung „in Sichtlinie“ kontinuierlich aktualisiert, wenn mehrere Objekte als Ziel ausgewählt werden. Die Zeilen der Aktivitäts-/Scananzeige blinken beim Scannen.

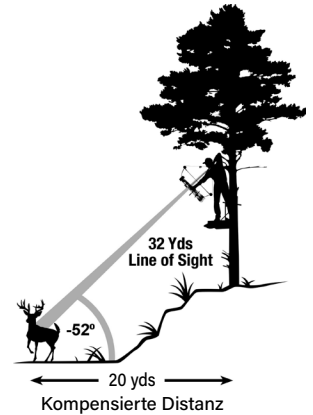
WINKELBEREICHSAUSGLEICH (ANGLE RANGE COMPENSATION, ARC)

Der Entfernungsmesser R3-1200 mit ARC™ wurde speziell für Jäger ausgelegt. Ihr Entfernungsmesser verfügt über einen eingebauten Neigungsmesser, mit dem sich ein seit Jahren bestehendes Problem von Jägern beheben lässt. Bei der Jagd mit Bogen und Gewehr bereiten extreme Steigungen und Gefälle Schwierigkeiten, da diese den Winkelausgleich der Entfernung zum Ziel beeinflussen. Die ARC™-Lösung: Ein integrierter Neigungsmesser übermittelt beim Anvisieren von bergauf- oder bergabwärts gelegenen Objekten Winkeldaten an einen Prozessorchip. Anschließend werden diese Daten mit internen algorithmischen Formeln kombiniert.

Sobald Sie den Abzug loslassen, wird auf dem Display des Entfernungsmessers die Standardentfernung „Sichtlinie“ am unteren Rand des Displays (6) zusammen mit dem Neigungswinkel in Grad (-/+ 70°), der am linken Rand des Displays (7) erscheint, angezeigt. Der Winkelausgleichswert für die Entfernung wird in der Mitte des Displays (4) angezeigt.



Sichtlinie = 34 m (32 y)
Winkel = -52°
Kompensierte Distanz = 18 m (20 y)



Ein Bogenschütze auf einem Hochsitz kann beispielsweise ein Reh anvisieren, das bergab in einem Winkel von -52° relativ zu seiner Position steht. Die Sichtlinie beträgt 34 Meter (32 Yards), wobei er das Ziel wahrscheinlich „verfehlt“. Der Winkelausgleich ergibt eine Entfernung von 18 Meter (20 Yards). Der Jäger sollte seinen Schuss daher auf diese Entfernung ausrichten.

REINIGUNG UND ALLGEMEINE PFLEGE

Die Objektive Ihres Bushnell R3-1200 Laser-Entfernungsmessers sind für höchste Lichtdurchlässigkeit mehrfach beschichtet. Wie bei allen mehrfach beschichteten Optiken ist bei der Linsenpflege besondere Vorsicht geboten. Befolgen Sie diese Tipps für die korrekte Reinigung der Linsen:

- › Pusten Sie zuerst Staub und Schmutz von der Linse (oder benutzen Sie einen weichen Linsenpinsel).
- › Entfernen Sie Schmutz oder Fingerabdrücke mit dem mitgelieferten Mikrofasertuch durch kreisförmiges Wischen. Durch ein grobes Tuch oder unnötiges Reiben können Kratzer auf der Linsenoberfläche entstehen, die zu dauerhaften Schäden führen können. Das mitgelieferte waschbare Mikrofasereinreinigungstuch ist ideal für die regelmäßige Reinigung der Optik. Hauchen Sie die Linse leicht an, um für eine geringe Menge an Feuchtigkeit zu sorgen, und wischen Sie die Linse behutsam mit dem Mikrofasertuch ab.
- › Für eine gründlichere Reinigung können Sie Tücher oder Reinigungsmittel für fotografische Linsen oder Isopropanol verwenden. Tragen Sie das Reinigungsmittel immer auf das Reinigungstuch auf – niemals direkt auf die Linse.

Der Entfernungsmesser wurde hergestellt und getestet, um Wassereinwirkung bis zu Standard IPX4 zu widerstehen. Er ist wasserdicht, sollte aber nicht untergetaucht werden.

FEHLERBEHEBUNG

Bauen Sie Ihren Laser-Entfernungsmesser niemals auseinander. Nicht autorisierte Wartungsversuche können irreparablen Schaden verursachen und machen die Garantie ungültig.

Das Gerät geht nicht an, das Display leuchtet nicht auf:

- › Drücken Sie die Einschalt-/Feuertaste.
- › Überprüfen und ersetzen Sie ggf. die Batterie. Wenn das Gerät nicht auf Tastendrucke reagiert, ersetzen Sie die Batterie durch eine CR2 3-Volt-Lithiumbatterie guter Qualität.

Wenn sich das Gerät ausschaltet (Display schaltet sich aus, wenn versucht wird, den Laser zu aktivieren):

- › Die Batterie ist schwach oder von schlechter Qualität. Ersetzen Sie die Batterie durch eine neue 3-Volt-Lithiumbatterie (CR2).


Die Zielentfernung kann nicht ermittelt werden:

- › Stellen Sie sicher, dass das Display leuchtet.
- › Stellen Sie sicher, dass die Einschalt-/Feuertaste gedrückt wird.
- › Stellen Sie sicher, dass nichts, wie Ihre Hand oder Ihr Finger, die Objektivlinsen an der Vorderseite des Entfernungsmessers blockiert, die die Laserimpulse aussenden und empfangen.
- › Stellen Sie sicher, dass das Gerät beim Drücken der Einschalt-/Feuertaste ruhig gehalten wird.

HINWEIS: Die letzte Entfernungsmessung muss nicht gelöscht werden, bevor ein anderes Ziel gemessen wird. Zielen Sie einfach auf das neue Ziel, indem Sie das Fadenkreuz im Display verwenden, drücken Sie die Einschalttaste und halten Sie diese gedrückt, bis ein neuer Entfernungsmesswert angezeigt wird.

TECHNISCHE DATEN

SKU	R3-1200
Konfiguration	6x25
Messgenauigkeit	Bis auf +/- 1 Yard genau
Reichweite	5-1200 Yards / 5-10973 Meters
Abmessungen	112mm Länge x 40mm Breite x 73mm Höhe
Gewicht	180g
Stromversorgung	3-Volt-Lithium (CR-2)
Sichtfeld	365 Fuß bei 1000 Yards / 111.3 Meter bei 1000 Metern
Entfernungsmodi	Bogen-Modus
Wasserdichtigkeit	IPX4

 **WARNUNG: DIESES PRODUKT VERWENDET EINE LITHIUM-BASIERTE BATTERIE. LITHIUMBATTERIEN KÖNNEN ÜBERHITZEN UND SCHÄDEN VERURSACHEN, WENN SIE PHYSISCH MISSBRAUCHT WERDEN. VERWENDEN SIE KEINE BATTERIEN, DIE BESCHÄDIGT SIND ODER ANZEICHEN VON PHYSISCHEM VERSCHLEISS AUFWEISEN.**

 **WARNUNG: WIE BEI JEDEM LASERGERÄT IST ES NICHT EMPFEHLENSWERT, DIE EMISSIONEN ÜBER EINEN LÄNGEREN ZEITRAUM MIT VERGRÖSSERTEN GLÄSERN DIREKT ZU BETRACHTEN.**

FCC-Erklärung / CAN ICES-003(B)/NMB-003(B)

Dieses Gerät entspricht Teil 15 der FCC-Bestimmungen. Der Betrieb unterliegt den folgenden zwei Bedingungen: (1) Dieses Gerät darf keine schädlichen Störungen verursachen, und (2) es muss alle empfangenen Störungen hinnehmen, einschließlich Störungen, die einen unerwünschten Betrieb verursachen können.

Warnung: Änderungen oder Modifikationen, die nicht ausdrücklich von der für die Einhaltung der Vorschriften verantwortlichen Stelle genehmigt wurden, können dazu führen, dass der Benutzer die Berechtigung zum Betrieb des Geräts verliert.

Dieses Gerät wurde getestet und erfüllt die Grenzwerte für digitale Geräte der Klasse B, gemäß Abschnitt 15 der FCC-Bestimmungen. Diese Grenzwerte wurden festgelegt, um einen wirksamen Schutz gegen schädliche Störungen bei Installation in einem Wohngebiet zu gewährleisten. Dieses Gerät erzeugt und verwendet Funkfrequenzen und kann Hochfrequenzenergie abstrahlen. Wenn es nicht in Übereinstimmung mit den Anweisungen installiert und verwendet wird, kann es darüber hinaus Funkstörungen verursachen. Es besteht jedoch keine Garantie, dass bei einer bestimmten Installation keine Störungen auftreten. Sollte dieses Gerät Störungen beim Radio- oder Fernsehempfang verursachen (was durch Aus- und Wiedereinschalten des Gerätes festgestellt werden kann), kann der Benutzer diese Störungen möglicherweise durch eine der folgenden Maßnahmen beheben:

- Richten Sie die Empfangsantenne neu aus oder ändern Sie ihren Standort.
- Vergrößern Sie den Abstand zwischen Gerät und Empfänger.
- Schließen Sie das Gerät an einen vom Stromkreis des Empfängers getrennten Stromkreis an.
- Bitten Sie Ihren Fachhändler oder einen erfahrenen Rundfunk-/Fernsehtechniker um Hilfe.

Für das Gerät muss ein abgeschirmtes Schnittstellenkabel verwendet werden, um die Grenzwerte für digitale Geräte gemäß Teil 15, Unterabschnitt B der FCC-Bestimmungen einzuhalten. Spezifikationen und Designs können ohne vorherige Ankündigung oder Verpflichtung des Herstellers geändert werden.

Entsorgung von elektronischen und elektrischen Geräten

(Anwendbar in der EU und anderen europäischen Ländern mit Mülltrennungs- und Verwertungssystemen)

Dieses Gerät enthält elektrische und/oder elektronische Teile und darf deshalb nicht über den normalen Hausmüll entsorgt werden. Stattdessen ist es bei den entsprechenden Recyclingsammelstellen der Gemeinden abzugeben. Für Sie ist das kostenlos. Wenn das Gerät austauschbare (aufladbare) Batterien/Akkus enthält, müssen diese ebenfalls entfernt werden, und, falls nötig, entsprechend den einschlägigen Regeln entsorgt werden (vergleichen Sie die entsprechenden Kommentare in den Anleitungen für dieses Gerät). Weitere Informationen zum Thema erhalten Sie bei Ihrer Gemeindeverwaltung, Ihrem örtlichen Müllentsorger oder dem Geschäft, in dem Sie dieses Gerät gekauft haben.



FDA-SICHERHEIT

Laserprodukt der Klasse 1 gemäß IEC 60825-1:2007.

Entspricht 21CFR1040.10 und 1040.11 mit Ausnahme der Konformität mit IEC60825-1 Ed. 3, wie beschrieben in der Laser Notice 56 vom 8. Mai 2019.

Achtung: Es gibt keine Benutzersteuerung, -anpassungen oder -verfahren. Die Durchführung anderer als der hier angegebenen Verfahren kann zu einem Zugriff auf unsichtbares Laserlicht führen.

- Dieses Produkt enthält keine vom Benutzer zu wartenden Bedienelemente.
- Dieses Produkt darf nicht vom Verbraucher geöffnet oder geändert werden.
- Dieses Produkt muss zur Reparatur an den Hersteller zurückgeschickt werden.

Gerätespezifikationen und Design können ohne vorherige Ankündigung oder Verpflichtung seitens des Herstellers geändert werden.

Dieses Gerät enthält einen oder mehrere lizenzfreie Sender/Empfänger, die der/den lizenzfreien RSS(s) von Innovation, Science and Economic Development Canada entsprechen. Der Betrieb unterliegt den folgenden zwei Bedingungen:

- (1) Dieses Gerät darf keine Störungen verursachen.
- (2) Dieses Gerät muss alle Störungen aufnehmen können, einschließlich solcher, die einen unerwünschten Betrieb des Geräts verursachen können.

LASERPRODUKT DER KLASSE 1 FÜR VERBRAUCHER
EN 50689:2021



©2024 Bushnell Holdings Inc.

Bushnell™, ®, kennzeichnen Marken von Bushnell Holdings Inc.

www.bushnell.com

177 Garden Dr., Bozeman, MT 59718



Accessorio incluso:

- > Custodia Vault LITE LRF



SCEGLIERE IL TELEMETRO LASER BUSHNELL R3 1200 È STATA LA DECISIONE GIUSTA!

Bushnell® R3 1200 è un telemetro laser premium ultracompatto dotato della più recente tecnologia digitale, in grado di fornire letture della distanza precise da 5 a 1.097,3 metri [da 5 a 1.200 iarde]. Il telemetro laser R3 1200 è dotato della tecnologia ARC™ brevettata di Bushnell [compensazione dell'angolazione con intelligenza balistica], un motore di mira per letture e risultati più veloci e uniformi, un brillante display LCD con trasmissione della luce più elevata e struttura resistente all'acqua [IPX4].

Il telemetro laser R3 1200 emette impulsi di energia a raggi infrarossi, invisibili e sicuri per la vista. Il suo microprocessore permette di ottenere sempre letture immediate e precise. La sofisticata tecnologia digitale calcola istantaneamente le distanze misurando l'intervallo necessario a ciascun impulso emesso per raggiungere il bersaglio e ritornare al telemetro.

EXO Barrier è la migliore tecnologia di rivestimento protettivo per lenti di Bushnell. Forma legami molecolari con le lenti e riempie i pori microscopici del vetro. Il risultato è un eccellente rivestimento repellente per acqua, olio, nebbia, polvere e detriti: pioggia, neve, impronte digitali e sporcizia non aderiscono. EXO Barrier è un rivestimento legato creato per durare che non svanisce con il tempo o l'usura.

 **ATTENZIONE: NON GUARDARE MAI IL SOLE ATTRAVERSO NESSUNO STRUMENTO OTTICO. POTREBBE DANNEGGIARE PERMANENTEMENTE I VOSTRI OCCHI.**

 **ATTENZIONE: NON PUNTARE IL TRASMETTITORE LASER NEGLI OCCHI DI UNA PERSONA.**

FUNZIONAMENTO DI BASE

1. Pulsante distanza/accensione:

- Premere rapidamente per accendere.
- Premere di nuovo per misurare una singola distanza.
- Tenere premuto per la modalità di scansione.
- Tenere premuto per accedere alla selezione dell'unità con il telemetro spento.

2. Regolazione diottrica (reticolo di messa a fuoco):

- Ruotare finché il reticolo non appare nitido e a fuoco.





3. Sportello della batteria apribile senza l'ausilio di attrezzi:

- Sollevare la linguetta e svitare per aprire e sostituire la batteria.

ATTIVAZIONE DELLA BATTERIA/INDICATORE DURATA DELLA BATTERIA

Rimuovere il coperchio del vano batteria sollevando l'apposita linguetta e ruotando in senso antiorario. Rimuovere e smaltire l'adesivo "Remove Battery Disk" che copre il terminale positivo della batteria, quindi riposizionare il coperchio della batteria. **NOTA:** si consiglia di sostituire la batteria al litio CR2 da 3 volt almeno una volta ogni 12 mesi. Inserirla nel vano iniziando dal lato negativo.

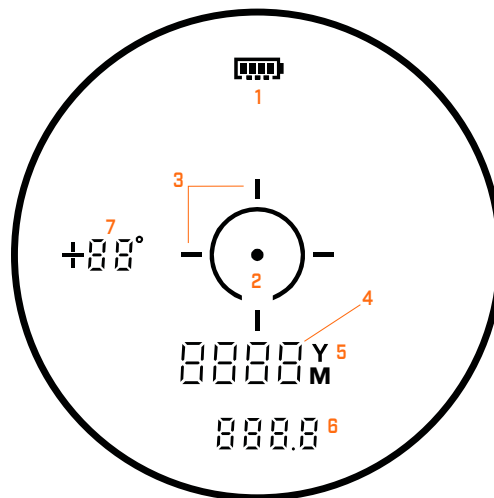


- > Carica completa 
- > Carica della batteria a 3/4 
- > Carica della batteria a 1/2 
- > Carica della batteria a 1/4 
- > Icona della batteria lampeggiante: la batteria deve essere sostituita e l'unità non è utilizzabile.

ICONE/INDICATORI DEL DISPLAY

Il display del telemetro R3-1200 è dotato dei seguenti indicatori illuminati:

1. Indicatore di carica della batteria
2. Punto/Reticolo circolare di mira
3. Indicatore laser attivo/scansione
4. Distanza con con compensazione dell'angolazione
5. Unità di misura dell'intervallo (distanza)
6. Distanza della linea di visuale
7. Indicatore di angolo



SELEZIONE DELLE UNITÀ DI DISTANZA

Il menu Configurazione seleziona le unità di distanza: larde, metri o piedi. Con l'unità spenta, tenere premuto il pulsante Accensione/Attivazione per accedere al Menu Configurazione (13). La prima impostazione è larde, e comparirà una "Y" lampeggiante, per indicare che l'unità di distanza è stata selezionata. Continuare a mantenere premuto il pulsante Accensione/Attivazione per tre secondi per passare a Metri, fino alla visualizzazione di una "M". Continuare a mantenere premuto il pulsante Accensione/Attivazione per altri tre secondi per passare a Piedi.

Rilasciare il pulsante Accensione/Attivazione per confermare la scelta dell'unità di distanza.

AUTOMATIC SCAN

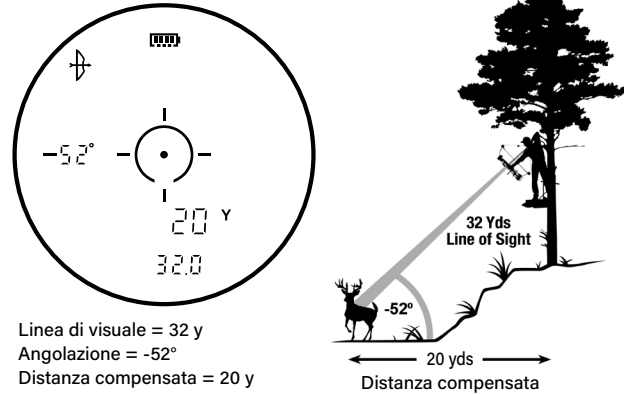
Per utilizzare la funzione Automatic SCAN, tenere premuto il pulsante Fire e spostare il telemetro da oggetto a oggetto sempre tenendo premuto il pulsante. Automatic SCAN consentirà l'aggiornamento continuo della lettura della distanza della linea di visuale quando vengono presi di mira più oggetti. Le linee dell'indicatore Active/Scan lampeggiano durante la scansione.

MODALITÀ DI COMPENSAZIONE DELL'ANGOLAZIONE (ARC)

Il telemetro R3-1200 con ARCTM è stato progettato appositamente per i cacciatori. Il telemetro è dotato di un inclinometro integrato che risolve un problema che i cacciatori hanno affrontato per anni. I cacciatori con l'arco e con la carabina hanno avuto problemi con gli angoli di salita e discesa estremi, perché questi angoli alterano la distanza compensata dell'angolo dal bersaglio. La soluzione ARCTM: un inclinometro integrato fornisce dati angolari a un chip processore per il puntamento di oggetti in salita o in discesa. Questi dati vengono poi combinati con formule algoritmiche interne.

Quando si rilascia il pulsante di fuoco, il display del telemetro mostrerà la distanza standard "linea di vista" vicino alla parte inferiore del display (6), insieme all'angolo di inclinazione in gradi (-/+ 70°), indicato a sinistra del display (7). Il valore della distanza compensata dall'angolo viene visualizzato vicino al centro del display (4).

Ad esempio, un cacciatore con l'arco su un treestand può mirare a un cervo in discesa a -52° rispetto alla sua posizione. La distanza in linea di vista è di 32 iarde, ma è probabile che "superi" il bersaglio sulla base di questo dato. La distanza compensata dall'angolo è di 20 iarde. Questa è la distanza su cui il cacciatore deve basarsi per sparare.



PULIZIA E CURA GENERALE

Le lenti del telemetro laser R3-1200 hanno un rivestimento multistrato completo, per la massima trasmissione della luce. Come nel caso di qualsiasi ottica multistrato, prestare particolare attenzione durante la pulizia delle lenti. Per una pulizia appropriata delle lenti, attenersi ai consigli riportati di seguito.

- › Rimuovere la polvere o i detriti eventualmente presenti sulle lenti (o utilizzare una spazzola morbida per lenti).
- › Per rimuovere impronte o sporcizia, pulire con il panno in microfibra in dotazione, strofinando con movimento circolare. L'uso di un panno ruvido o lo sfregamento non necessario possono graffiare la superficie della lente e provocare danni permanenti. Il panno in microfibra lavabile in dotazione è l'ideale per la pulizia ordinaria delle ottiche. È sufficiente inumidire la lente con il fiato e strofinarla delicatamente con il panno in microfibra.
- › Per una pulizia più accurata, è possibile utilizzare dei tessuti specifici per obiettivi fotografici e detergenti liquidi per la pulizia di obiettivi di tipo fotografico o alcol isopropilico. Applicare sempre il fluido sul panno e mai direttamente sulle lenti.

Il telemetro è prodotto e testato per resistere all'esposizione all'acqua fino agli standard IPX4. È resistente all'acqua, ma non deve essere immerso.

RISOLUZIONE DEI PROBLEMI

Non smontare mai il telemetro laser. Eventuali interventi non autorizzati possono causare danni irreparabili e, al tempo stesso, rendere nulla la garanzia.

Se l'unità non si accende, il display non si illumina:

- › Premere il tasto di Accensione.
- › Controllare e, se necessario, sostituire la batteria. Se l'unità non risponde alla pressione dei tasti, sostituire la batteria con una nuova batteria al litio CR2 da 3 volt di buona qualità.

Se l'alimentazione dell'unità è bassa (il display si spegne quando si tenta di azionare il laser):

- › La batteria è scarica o di scarsa qualità. Sostituire la batteria con una nuova batteria al litio da 3 volt (CR2).

Se non è possibile ottenere la distanza del bersaglio:

- › Assicurarsi che il display sia illuminato.
- › Assicurarsi che il tasto di Accensione sia stato premuto.
- › Assicurarsi che nulla, come la mano o il dito, blocchi gli obiettivi in corrispondenza della parte anteriore del telemetro che emettono e ricevono gli impulsi laser.
- › Assicurarsi che l'unità sia tenuta ferma mentre si preme il tasto Power/Fire.

NOTA: prima di effettuare la misurazione della distanza di un altro bersaglio, non è necessario cancellare la lettura dell'ultima distanza. È sufficiente mira al nuovo bersaglio utilizzando il reticolo del display, premere il pulsante di accensione e tenerlo premuto fino a quando viene visualizzata la lettura della nuova distanza.

SPECIFICHE TECNICHE

SKU	R3-1200
Configurazione	6x25
Precisione della misurazione	Accurato a +/- iarde
Portata	5-1200 iarde / 5-1097.3 Metri
Dimensioni	112 mm lunghezza x 40 mm larghezza x 73 mm profondità
Peso	180g
Alimentazione	Batteria al litio 3 volt (CR-2)
Campo visivo	365 ft. @ 1000 iarde / 111.3 metri @ 1000 metri
Modalità Distanza	Modalità Arco
Grado di impermeabilità	IPX4

 **AVVERTENZA: QUESTO PRODOTTO UTILIZZA UNA BATTERIA AL LITIO. LE BATTERIE AL LITIO POSSONO SURRISCALDARSI E CAUSARE DANNI SE MALTRATTATE FISICAMENTE. NON UTILIZZARE BATTERIE DANNEGGIATE O CHE MOSTRANO SEGNI DI USURA FISICA.**

 **ATTENZIONE: COME PER QUALSIASI DISPOSITIVO LASER, NON È CONSIGLIATO VISUALIZZARE DIRETTAMENTE LE EMISSIONI PER LUNGI PERIODI DI TEMPO CON LENTI INGRANDITE.**

Dichiarazione di conformità FCC / CAN ICES-003(B)/NMB-003(B)

Questo dispositivo è conforme con la Parte 15 della Normativa FCC. Il funzionamento è soggetto alle seguenti due condizioni: (1) il dispositivo non deve causare interferenze dannose e (2) deve accettare qualsiasi interferenza in ricezione, includendo quelle interferenze che possono provocare il funzionamento indesiderato.

Attenzione: Eventuali modifiche o cambiamenti non espressamente approvati dalla parte responsabile della conformità potrebbero annullare l'autorizzazione all'uso del dispositivo da parte dell'utente.

Questo apparecchio è stato collaudato e ritenuto conforme ai limiti per un dispositivo digitale di Classe B, ai sensi della Parte 15 della Normativa FCC. Tali limiti sono pensati per fornire protezione ragionevole contro interferenze nocive in un'installazione residenziale. Questo apparecchio genera, utilizza e può irradiare energia di frequenza radio e, se non installato e utilizzato seguendo le istruzioni, può provocare interferenze dannose alle comunicazioni radio. Tuttavia, non c'è garanzia che l'interferenza non si verifichi in una determinata installazione. Se questo apparecchio interferisce con la ricezione del segnale radiotelevisivo, cosa che può essere determinata spegnendolo e riaccendendolo, si invita l'utente a cercare di correggere l'interferenza adottando una delle misure illustrate di seguito:

- Modificare la posizione o l'orientamento dell'antenna di ricezione;
- Aumentare la distanza che separa l'apparecchio dal ricevitore;
- Collegare l'apparecchio a una presa appartenente a un circuito diverso da quello a cui è collegato il ricevitore;
- Consultare il rivenditore o un tecnico radiotelevisivo per ulteriori suggerimenti.

Per la conformità ai limiti di un dispositivo digitale ai sensi della Sottoparte B della Parte 15 della Normativa FCC, è necessario utilizzare un cavo di interfaccia schermato con il dispositivo. Le specifiche tecniche e il design sono soggetti a variazione senza preavviso o obbligo da parte del produttore.

Smaltimento di apparecchiature elettriche ed elettroniche (Applicabile nell'UE e in altri paesi europei con sistemi di raccolta differenziata)

Questo dispositivo contiene parti elettriche e/o elettroniche e non può perciò essere smaltito come normale rifiuto domestico, ma deve essere smaltito nei relativi punti di raccolta previsti dalle comunità, ove si provvederà al riciclaggio. Questa operazione non prevede spese. Se il dispositivo contiene batterie sostituibili (ricaricabili), queste dovranno essere preventivamente rimosse e, se necessario, a loro volta essere smaltite sulla base delle normative di riferimento (vedi anche i relativi commenti nelle istruzioni di questa unità). Per ulteriori informazioni al riguardo rivolgersi presso l'amministrazione locale, la società incaricata del servizio di raccolta rifiuti locale o nel negozio in cui è stato acquistato il dispositivo.



SICUREZZA FDA

Prodotto laser di classe 1 in conformità con IEC 60825-1:2007.

È conforme a 21CFR1040.10 e 1040.11 eccetto per la conformità a IEC60825-1 Ed.3., come descritto nella Notifica Laser 56, datata 8 maggio 2019.

Attenzione: non ci sono controlli, regolazioni o procedure dell'utente. Prestazioni o procedure diverse da quelle qui specificate possono determinare l'accesso alla luce laser invisibile.

- Il prodotto non prevede controlli eseguibili dall'utente.
- Il prodotto non deve essere aperto o modificato dall'utente.
- Per interventi di manutenzione o riparazione, il prodotto deve essere consegnato al produttore.

Le specifiche tecniche e l'aspetto del dispositivo sono soggetti a modifiche senza obblighi o avvisi da parte del produttore.

Il dispositivo contiene componenti di trasmissione/ricezione esenti da licenza, conformi alle norme RSS esenti da licenza del Canada per l'innovazione, la scienza e lo sviluppo economico. L'utilizzo del prodotto è soggetto alle seguenti due condizioni:

- (1) Il dispositivo non deve causare interferenze.
- (2) Il dispositivo deve accettare interferenze, incluse quelle che potrebbero causare un funzionamento anomalo.

PRODOTTO LASER DI CONSUMO DI CLASSE 1
EN 50689:2021



©2024 Bushnell Holdings Inc.
Bushnell,™, ®, sono marchi registrati di Bushnell Holdings Inc.
www.bushnell.com
177 Garden Dr., Bozeman, MT 59718