

Bushnell®

BANNER®

inc. model# 613947B w/MZ200 reticle



*Riflescope
Instruction
Manual*

*Lunette de visée
Manuel
d'instructions*

*Mira telescópica
Manual de
instrucciones*

*Zielfernrohr
Bedienungs-
anleitung*

*Cannocchiale da
puntamento
Manuale di
istruzioni*

ENGLISH

FRANÇAIS

ESPAÑOL

DEUTSCH

ITALIANO

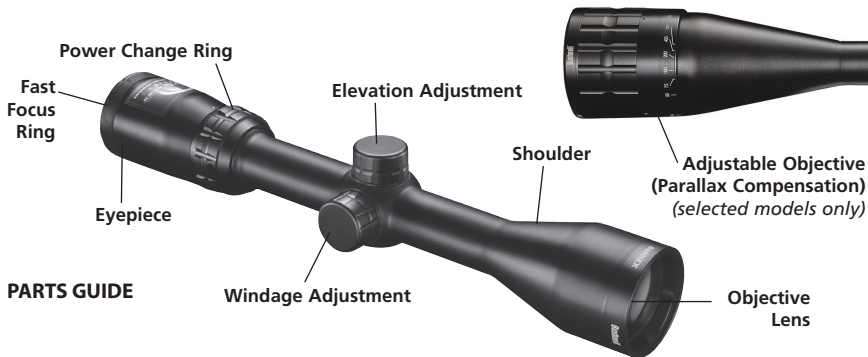
ENGLISH	4-9
<i>Supplement for model # 613947B w/MZ200 Reticle</i>	<i>10-12</i>
FRANÇAIS	14-19
<i>Supplément pour le modèle # 613947B avec MZ200 reticle</i>	<i>20-21</i>
ESPAÑOL	23-28
<i>Suplemento para modelo # 613947B con MZ200 retículo</i>	<i>29-30</i>
DEUTSCH	32-37
<i>Nachtrag zum modell # 613947B mit MZ200 reticle</i>	<i>38-39</i>
ITALIANO	41-46
<i>Supplemento per modello # 613947B con MZ200 reticle</i>	<i>47-48</i>
BALLISTIC CHARTS (100 and 150 YARD ZERO)	50-54

ENGLISH

Congratulations on your choice of a Bushnell® Banner® riflescope. It is a precision instrument constructed of the finest materials and assembled by highly skilled craftsmen for a lifetime of trouble-free use under the most demanding conditions.

This booklet will help you achieve optimum performance by explaining how to use its various features and how to care for it. Read the instructions carefully before mounting and using your scope.

The following photographs are guides to the nomenclature and location of the riflescope parts mentioned throughout this text.



EYEPIECE FOCUSING

The eyepiece is designed to provide a precise fast focus. The eyepiece will focus faster than your eye can compensate for any inaccuracy in your adjustment.

Look at a distant object for several seconds without using your scope. Then, shift your vision quickly, looking through the scope at a plain background. Turn the fast-focus eyepiece clockwise or counter clockwise to adjust to your eyes. The reticle pattern should be sharp and clear before your eye can refocus. After you have made your adjustment, with a quick glance re-check the image.

WARNING: NEVER LOOK AT THE SUN THROUGH THE RIFLESCOPE (OR ANY OTHER OPTICAL INSTRUMENT). IT MAY PERMANENTLY DAMAGE YOUR EYES.

CENTERING THE RETICLE

The reticle was carefully set at the optical center of your rifle scope at our factory. This setting provides you with the ideal adjustment range from the center position. The rifle scope's adjustments are used to zero-in the rifle scope.

It is wise to check the center of the optical axis before mounting. Do this by placing the scope in a solid V-block (cardboard box with two slots). While looking through the scope in a normal viewing position, carefully rotate the scope. If the target moves in a circle larger than 1" from center (at 25 yards) in relation to intersection of crosshairs, reset windage and elevation adjustments. Remove adjustment caps. Set each adjustment to midpoint and recheck for centering. If target still rotates, use adjustments to correct.

MOUNTING

To achieve the best accuracy from your rifle, your Bushnell scope must be mounted properly.

(We strongly recommend that those unfamiliar with proper procedures have the scope mounted by a qualified gunsmith). Should you decide to mount it yourself:

1. Use a high-quality mount with bases designed to fit your particular rifle. The scope should be mounted as low as possible without touching either the barrel or the receiver.
2. Carefully follow the instructions packed with the scope mounts you have selected.
3. Before tightening the mount rings, look through the scope in your normal shooting position. Adjust the scope (either forward or backward) until you find the furthest point forward (to ensure maximum eye relief) that allows you to see a full field of view.
4. Rotate the scope in the rings until the reticle pattern is perpendicular to the bore and the elevation adjustment is on top.
5. Tighten the mounting screws.

WARNING: IF THE SCOPE IS NOT MOUNTED FAR ENOUGH FORWARD, ITS REARWARD MOTION MAY INJURE THE SHOOTER WHEN THE RIFLE RECOILS.

BORE SIGHTING

Bore sighting is a preliminary procedure to achieve proper alignment of the scope with the rifle's bore. It is best done using a Bushnell® Bore Sighter. If a bore sighter is not available, it can be done as follows: Remove the bolt and sight through the gun barrel at a 100 yard target. Then sight through the scope and bring the cross hairs to the same point on the target. Certain mounts have integral windage adjustments and, when bore sighting, these should be used instead of the scope's internal adjustments. If major elevation adjustments are needed, they should be accomplished by shimming the mount base.

ZEROING

Final sighting-in of your rifle should be done with live ammunition, based on your expected shooting distance. If most of your shots will be at short range, zero-in at 100 yards. But, for long-range shooting at big game, most experienced shooters zero-in about three inches high at 100 yards. Three-shot groups are useful for averaging the point of impact.

ELEVATION AND WINDAGE ADJUSTMENT

Bushnell Banner scopes feature finger-adjustable audible-click elevation and windage adjustments.

1. Remove the covers from the Elevation and Windage Adjustments.
2. Grasp the Adjustment Bar and turn it in the appropriate "UP" (and/or "R") direction indicated by the arrows. Each "click" or increment on the Adjustment Scale Ring will change bullet impact by 1/4" Minute of Angle. 1/4" MOA corresponds to 1/4 inch at 100 yards, 1/2 inch at 200 yards, 3/4 inch at 300 yards and so on (1/12" at 50 feet for air rifles).



**ELEVATION
ADJUSTMENT DIAL**

**WINDAGE
ADJUSTMENT DIAL**



RESETTING THE ADJUSTMENT SCALE RING *(this feature is not available on all models)*

This step is not necessary, but, for future reference, you may want to realign the zero marks on the Adjustment Scale Rings with the index dots.

1. Using a jeweler's screwdriver, loosen the Phillips screw on the Adjustment Scale about 1/2 turn. Take care not to disturb your zero by "losing" a click or two when loosening the screws.
2. Rotate the Adjustment Scale Ring (which should now turn freely) to align the "O" with the Index Dot.
3. Retighten the screw in the Adjustment Scale and reinstall the Elevation and Windage Adjustment Knobs.

VARIABLE POWER ADJUSTMENTS

To change magnification, simply rotate the Power Change Ring to align the desired number on the power scale with index dot.

When still-hunting or stalking game, a variable scope should be set to the lowest power. You then have the widest field of view for quick shots at close range. Higher powers should be reserved for precise long-range shots.

WARNING: A SCOPE SHOULD NEVER BE USED AS A SUBSTITUTE FOR EITHER A BINOCULAR OR SPOTTING SCOPE. IT MAY RESULT IN YOU INADVERTENTLY POINTING THE GUN AT ANOTHER PERSON.

ADJUSTABLE OBJECTIVE LENS

This feature (if present on your scope) permits precise focusing, while simultaneously readjusting the parallax-free distance, for any range from 50 yards to infinity. To change range focus, turn

the Objective Adjustment Ring and align the number with the distance index dot. An alternative method is to look through the scope and turn the Objective Adjustment Ring until the target, at whatever range, is sharply focused.

MAINTENANCE

Your Bushnell riflescope, though amazingly tough, is a precision instrument that deserves reasonable cautious care.

1. When cleaning the lenses, first blow away any dirt and dust, or use a soft lens brush. Fingerprints and lubricants can be wiped off with lens tissue, or a soft clean cotton cloth, moistened with lens cleaning fluid.
2. All moving parts of the scope are permanently lubricated. Do not try to lubricate them.
3. No maintenance is needed on the scope's outer surface, except to occasionally wipe off dirt or fingerprints with a soft cloth.
4. Use lens covers whenever convenient.

WARNING: UNNECESSARY RUBBING OR USE OF A COARSE CLOTH MAY CAUSE PERMANENT DAMAGE TO LENS COATINGS.

STORAGE

Avoid storing the scope in hot places, such as the passenger compartments of vehicles on hot days. The high temperatures could adversely affect the lubricants and sealants. A vehicle's trunk, a gun cabinet or a closet is preferable. Never leave the scope where direct sunlight can enter either the objective or the eyepiece lens. Damage may result from the concentration (burning glass effect) of the sun's rays.

SUPPLEMENT FOR MODEL# 613947B with MZ200 RETICLE

The MZ 200 reticle in the Bushnell Banner model 613947B gives hunters a series of aiming points that correspond to various black powder and centerfire loads. These aiming points allow hunters to expand their effective range. Bushnell would like to stress that these tools are only as good as the time spent practicing with them. Nothing can replace quality firing range time and becoming comfortable shooting at each of the prescribed yardages, while noting bullet placement. It is imperative for the hunter to spend time at the range, gaining familiarity with the reticle and how it works with their firearm and bullet load. Ballistic performance can vary depending upon a number of factors, including barrel length, powder type, bullet type, and numerous weather/atmosphere related variables.

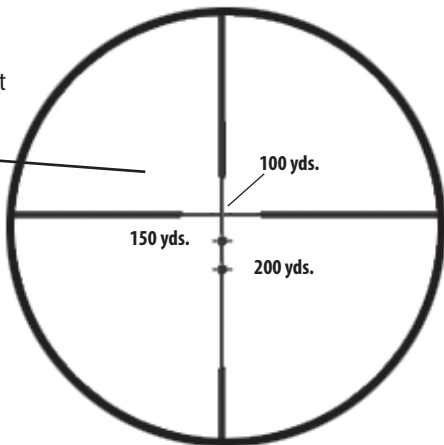
THE MZ 200 RETICLE – For Muzzleloaders

Scopes with the MZ 200 are designed to be sighted-in at 100 yds, with aiming points every 50 yds, out to 200 yds. The shooter can use either .45 or .50 cal ammunition, and either 100 grains or 150 grains of Triple 7 pellets.

The scope must also be set to the proper magnification for the reticle's ballistic feature to function properly. In the case of a 3-9x 40mm scope, the power change ring must be set at 9x for the ballistic function to work correctly.

MZ 200 In-Line Muzzleloaders

Based on a 100-yard zero
and the ballistics of the most
common magnum loads for
in-lines



HOW TO USE THE RETICLE:

1. Sight in at 100 yds on any magnification setting
2. Determine distance to target. For the best accuracy in determining distance, utilize a Bushnell Laser Rangefinder (Scout 1000 ARC, G-Force 1300 ARC/DX 1300 ARC).
3. Set the scope's magnification to 9x (9 power).
4. Place the appropriate aiming point on the desired target. If the target was determined to be at 175 yds, hold directly between the 150 yd aiming point and the 200 yd aiming point.
5. Refer to the ballistic charts on pages 50-54, which lists common PowerBelt ammo, zeroed at 100 or 150 yards.

LIFETIME LIMITED WARRANTY

We are so proud of our Bushnell® Banner® Riflescopes that their materials and workmanship are warranted to be free of defects for the life of the binocular. The warranty is available to any owner of the Banner Rifle scope. This warranty does not cover damages caused by misuse or improper handling, installation or maintenance of the binoculars. At our option, we will repair or replace any defective Banner Rifle scope, which shall be your sole remedy under this warranty. In no event shall we be liable for transportation costs to us, costs of removal or reinstallation of the rifle scope, or incidental or consequential damages. Some states do not allow the exclusion of limitation of incidental or consequential damages, so the above limitation or exclusion may not apply to you.

Any return made under this warranty must be accompanied by the items listed below:

1. Name and address for product return
2. An explanation of the defect
3. You are responsible for transport of the defective product, but we will pay for shipping the repaired or replacement product back to you anywhere in the continental United States.
4. Product should be well packed in a sturdy outside shipping carton, to prevent damage in transit, to the address listed below:

IN U.S.A. Send To:

Bushnell Outdoor Products
Attn.: Repairs
9200 Cody
Overland Park, Kansas 66214

IN CANADA Send To:

Bushnell Outdoor Products
Attn.: Repairs
140 Great Gulf Drive, Unit # B
Vaughan, Ontario L4K 5W1

For products purchased outside the United States or Canada please contact your local dealer for applicable warranty information. In Europe you may also contact Bushnell at:

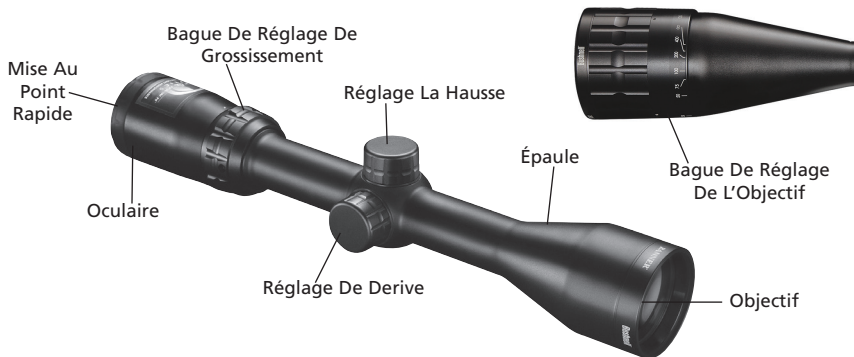
Bushnell Germany GmbH
European Service Centre
Mathias-Brüggen-Str. 80
D-50827 Köln
GERMANY
Tél: +49 221 995568-0
Fax: +49 221 995568-20

This warranty gives you specific legal rights.
You may have other rights which vary from country to country.

FELICITACIONES sur votre choix d'une lunette de visée Bushnell. C'est un instrument de précision utilisant les meilleurs matériaux, assemblé par des artisans hautement qualifiés afin d'assurer une vie entière de service inégalé, même dans les conditions d'utilisation les plus exigeantes.

Ce livret vous aidera à atteindre des performances optimales en expliquant l'utilisation et l'entretien de tous les composants de la lunette. Lisez ces instructions soigneusement avant d'installer et d'utiliser l'appareil.

Les photos suivantes servent de guides pour la nomenclature et le repérage des éléments mentionnés dans le texte.



MISE AU POINT DE L'OCULAIRE

L'oculaire est conçu pour assurer une mise au point rapide de haute précision. Il s'ajuste plus rapidement que votre œil ne peut commencer à la suite d'un mauvais réglage de l'appareil.

Regardez un objet distant pendant quelques secondes sans utiliser la lunette. Ensuite portez rapidement votre œil sur l'oculaire en direction d'un panorama neutre. Tournez l'oculaire à droite ou à gauche pour l'ajuster à la vision. Le réticule devrait être clair et net avant que votre œil ait eu le temps de se réajuster. Après le réglage de l'oculaire, jetez un coup d'œil rapide sur l'objet pour vérifier ce réglage.

AVERTISSEMENT: NE JAMAIS REGARDER DIRECTEMENT LE SOLEIL A TRAVERS LA LUNETTE DE VISEE (OU AUTRE INSTRUMENT OPTIQUE). CECI RISQUE DE CAUSER DES DEGATS PERMANENTS AUX YEUX.

CENTRAGE DU RÉTICULE

Le réticule a été soigneusement ajusté par le service optique de l'usine. Cela assure un réglage de portée idéal à partir de son axe. Les réglages de la lunette de visée servent à raffiner la mise au point de la lunette.

Il est conseillé de vérifier le centrage de l'axe optique avant installation de la lunette. Ceci peut se faire en plaçant la lunette dans un bloc en "V" solide (tel qu'une boîte à chaussures avec deux découpes). Regardez à travers la lunette tout en la faisant tourner sur son axe. Si le point visé décrit un cercle de plus de 2,5 centimètres par rapport à l'axe des fils croisés du réticule à une distance de 25 mètres, réajustez les mises au point de dérive et de hausse. Enlevez les capuchons de protection des mises au point. Réglez chaque mise au point et revérifiez le centrage. Si le point visé décrit toujours un cercle, recalez les mises au point à nouveau.

INSTALLATION

Votre lunette Bushnell doit être correctement installée pour assurer la précision optimale de votre carabine. (À ce propos, nous recommandons fortement à ceux qui ne sont pas familiers avec les procédures applicables de faire appel à un armurier qualifié pour l'installation de la lunette). Si vous décidez d'installer la lunette vous-même:

1. Utilisez un support de qualité ayant une embase conçu pour votre type de carabine. La lunette devrait être installée aussi près que possible sans toute-fois venir en contact avec le canon ou le boîtier de culasse.
2. Suivez scrupuleusement les instructions fournies avec le support choisi.
3. Avant de serrer les brides de serrage de la lunette, regardez à travers celle-ci dans votre position de tir normal. Faites glisser la lunette en avant et en arrière jusqu'à trouver la position la plus avancée qui vous permette de voir la totalité du champ de vision. Cette position assure une détente maximale pour l'oeil
4. Faites tourner la lunette dans les brides jusqu'à ce que les fils croisés du réticule se trouvent perpendiculaires au canon et le curseur de hausse soit en position haute.
5. Serrez les vis de blocage.

AVERTISSEMENT: SI LA LUNETTE EST POSITIONNEE TROP EN ARRIERE, ELLE RISQUE DE BLESSER LE TIREUR DE REcul DE LA CARABINE.

VISÉE PAR LE CANON

La visée par le canon est l'étape préliminaire nécessaire à un bon alignement de la lunette par rapport l'alésage du canon. Pour ceci, il est préférable d'utiliser un Bushnell Bore Sighter. Si un tel appareil n'est pas disponible, procédez de la manière suivante: Enlevez la culasse et visez une cible installée à 100 mètres en regardant par le canon. Ensuite, visez avec la lunette et amenez au point de dévers incorporées. Lors de la visée par le canon, utilisez ces mises au point plutôt que celles de la lunette. Si des réglages de hausse importants sont nécessaires, ils devraient être obtenus en calant les embases du support lui-même.

TIRS D'ESSAI

La mise au point finale de votre carabine devrait se faire avec des munitions de chasse et à la distance de tir anticipée. Si la majorité de vos tirs sont à petite distance, faites les essais à 100 mètres. Cependant, lors de la chasse de gros gibier à grande distance, la majorité des chasseurs expérimentés font leurs essais avec une hausse de 75 millimètre pour une cible à 100 mètres. Des groupements de trois tirs sont généralement suffisants établir le point d'impact moyen.

MISE AU POINT DE LA HAUSSE ET DE LA DÉRIVE

Votre lunette Bushnell est équipée des molettes de mise au point de la hausse et de dérive qui produisent un claquement audible.

1. Enlevez les capuchons des molettes de mise au point de la hausse et de la dérive.
2. Tournez le barre dans la direction appropriée "UP" et/ou "R" indiquée par les flèches. Chaque claquement ou incrément sur le cadran gradué modifiera le point d'impact par 1/4 de minute d'angle. 1/4 de minute d'angle correspondent à 7 millimètres à 100 mètres, 14 millimètres à 200 mètres, 21 millimètres à 300 mètres et ainsi de suite (1 millimètre à 10 mètres pour les carabines à air comprimé).



RÈGLAGE DE
LA HAUSSE

RÈGLAGE DE DERIVE



RECALAGE DU CADRAN GRADUÉ (Pas disponible sur tous modèles)

Cette opération n'est pas nécessaire, mais il se peut qu'à l'avenir vous voulez réaligner le zéro des cadrans gradués sur le point de repère.

1. A l'aide d'une tournevis de bijoutier, desserrez les vis cruciformes du cadran gradué d'environ un demi tour. Faites attention de ne pas déplacer votre point zéro en perdant un cran ou deux lors du desserrement des vis.
2. Faites tourner le cadran gradué (qui devrait alors tourner librement) pour aligner "0" sur le point de repère.
3. Serrez la vis du cadran gradué et réinstallez les molettes de réglage de hausse et de dérive.

RÉGLAGE DU GROSSISSEMENT

Pour modifier le grossissement, faites simplement tourner la bague de sélection de grossissement pour aligner le chiffre voulu sur le point de repère de cadran de grossissement.

Lors de la chasse à l'affût ou de la traque du gibier, une lunette à grossissement variable devrait être à la position de grossissement la plus faible. Cela vous assure un maximum de champ de vision pour les tirs rapides à petite distance. Les grossissements plus élevés devraient être réservés aux tirs de précision à grande distance.

AVERTISSEMENT: UNE LUNETTE DE CARABINE NE DEVRAIT JAMAIS ETRE UTILISEE EN TANT QUE JUMELLES OU LUNETTE DE REPERAGE. CECI RISQUE DE VOUS FAIRE BRAQUER VOTRE ARME SUR UNE AUTRE PERSONNE.

OBJECTIF RÉGLABLE

Ce dispositif (si votre lunette en est équipée) permet une mise au point précise tout en permettant le réglage de la distance hors parallaxe à partir de 50 mètres et jusqu'à l'infini. Pour modifier la mise au point de la portée, tournez la bague de réglage de l'objectif pour aligner le chiffre voulu sur l'indice de distance. Une méthode alternative consiste en regardant par la lunette à tourner la bague de réglage de l'objectif jusqu'à ce que la cible, qu'elle qu'en soit la distance, soit bien au point.

ENTRETIEN

Votre lunette de visée Bushnell, aussi robuste qu'elle puisse être, est tout de même un instrument de précision qui nécessite un certain niveau d'entretien et certaines précautions.

1. Lors du nettoyage des lentilles, commencez en soufflant sur elles pour en éliminer la poussière, ou utilisez une brosse à lentilles. Les empreintes et les traces de graisse peuvent être éliminées à l'aide d'un papier pour objectifs ou en utilisant un tissu de coton humecté avec un produit de nettoyage pour optiques.

AVERTISSEMENT: LE FROTTEMENT EXCESSIF OU L'UTILISATION D'UN TISSU ABRASIF PEUVENT ENDOMMAGER LES LENTILLES DE MANIERE PERMANENTE.

2. Toutes les pièces mobiles de la lunette ont une lubrification permanente. Ne tentez pas de les lubrifier.
3. Mise à part l'élimination des traces de doigts et des salissures à l'aide d'un chiffon doux, aucun entretien des surfaces externes de la lunette n'est nécessaire.
4. Dans la mesure du possible, gardez les lentilles couvertes.

RANGEMENT

Évitez de ranger la lunette dans les endroits chauds, tels que les habitacles de voiture par temps chaud. Les températures élevées peuvent détériorer les lubrifiants et les joints d'étanchéité. Il est préférable d'utiliser la malle d'une voiture, une armoire à fusils ou autre rangement. Ne jamais laisser la lunette là où la lumière du soleil directe peut atteindre une de ses deux extrémités. Des dégâts résultant de l'effet "loupe" peuvent en résulter.

SUPPLÉMENT POUR LE MODÈLE # 613947B avec MZ200 RETICLE

Le réticule MZ 200 donne aux chasseurs des séries de points de visée qui correspondent à diverses charges de poudre et percussions centrales. Ces points de visée qui permet aux chasseurs d'augmenter la portée utile ainsi. Bushnell voudrait souligner que ces outils ne sont seulement utilisables que le temps pendant lesquels ils sont utilisés. Rien ne peut remplacer le temps au champ de tir en devenant à l'aise en tirant à chaque distance prescrite, tout en notant la localisation des impacts. Il est impératif pour le chasseur de passer du temps pour la portée, à devenir familiariser avec le réticule et comment il fonctionne avec l'arme chargée. La performance balistique peut varier en fonction d'un nombre de facteurs, incluant la longueur du canon, le type de poudre, et nombres de variables liées au temps/à l'atmosphère.

LE RETICULE MZ 200 – Pour les pièces se chargeant par la bouche

Les lunettes de visée du MZ 200 sont conçus pour être visés à 100 mètres, avec des points de visée chaque 50 mètres, ne dépassant pas 200 mètres. Le tireur peut utiliser soit une munition .45 soit .50 calet soit 100 soit 150 grains des plombs Triple 7. La lunette de visée doit aussi être réglée sur le grossissement correct pour le dispositif balistique du réticule pour fonctionner correctement. Dans le cas d'une lunette de visée 3-9x 40mm, la molette de changement de puissance doit être réglée à 9x pour que la fonction balistique fonctionnent correctement.

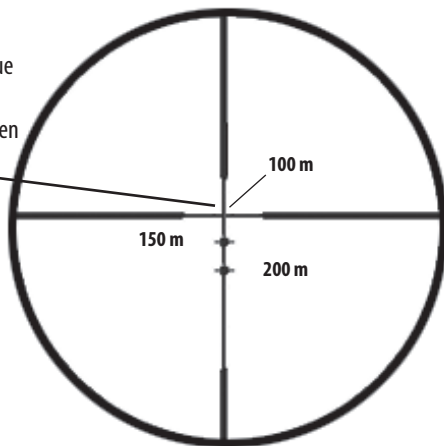
Comment utiliser le Réticule:

1. Viser à 100 mètres sur n'importe quel réglage de grossissement
2. Déterminer la distance jusqu'à la cible. Pour une meilleure précision lors de la détermination de la distance, utiliser un Télémètre Laser Bushnell (Scout 1000 ARC, G-Force 1300 ARC/DX 1300 ARC).
3. Régler le grossissement de la lunette de visée sur 9x (puissance 9).
4. Placer le point de visée approprié sur la cible désirée. Si on a déterminé que la cible était à 175 mètres, maintenir directement entre le point de visée 150 mètres et le point de visée 200 mètres.
5. Se reporter aux tableaux balistiques sur les pages 50-54, qui répertorie munitions PowerBelt commun, remis à zéro à 100 ou 150 mètres.

MZ 200

Pièces se chargeant par la bouche en ligne

Basées sur une origine à 100 mètres et la balistique des charges magnum les plus courantes pour des "en ligne".



GARANTIE À VIE LIMITÉE

Votre produit Bushnell® est garanti exempt de défauts de matériaux et de fabrication pendant la durée de vie de son premier propriétaire. La garantie à vie limitée traduit notre confiance dans les matériaux et l'exécution mécanique de nos produits et représente pour vous l'assurance de toute une vie de service fiable. Au cas où un défaut apparaîtrait sous cette garantie, nous nous réservons l'option de réparer ou de remplacer le produit, à condition de nous le renvoyer en port payé. La présente garantie ne couvre pas les dommages causés par une utilisation, une manipulation, une installation incorrecte(s) ou un entretien incorrect ou fourni par quelqu'un d'autre qu'un centre de réparation agréé par Bushnell.

Tout retour effectué aux États-Unis ou au Canada, dans le cadre de la présente garantie, doit être accompagné des articles indiqués ci-dessous:

- 1) un chèque ou mandat d'une somme de 10,00 \$ US pour couvrir les frais d'envoi et de manutention
- 2) le nom et l'adresse pour le retour du produit
- 3) une description du défaut constaté
- 4) la preuve d'achat
- 5) Le produit doit être emballé soigneusement, dans un carton d'expédition solide, pour éviter qu'il ne soit endommagé durant le transport ; envoyez-le en port payé, à l'adresse indiquée ci-dessous :

Aux États-Unis, envoyez à:
Bushnell Outdoor Products
Attn.: Repairs
9200 Cody
Overland Park, Kansas 66214

Au CANADA, envoyez à:
Bushnell Outdoor Products
Attn.: Repairs
140 Great Gulf Drive, Unit # B
Vaughan, Ontario L4K 5W1

Pour les produits achetés en dehors des États-Unis et du Canada, veuillez contacter votre distributeur local pour tous renseignements concernant la garantie. En Europe, vous pouvez aussi contacter Bushnell au :

Bushnell Germany GmbH
European Service Centre
Mathias-Brüggen-Str. 80
D-50827 Köln
GERMANY
Tél: +49 221 995568-0
Fax: +49 221 995568-20

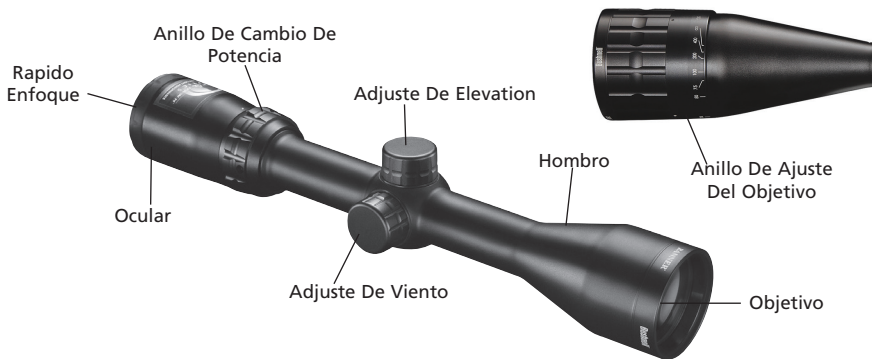
La présente garantie vous donne des droits légaux spécifiques.
Vous pouvez avoir d'autres droits qui varient selon les pays.

©2013 Bushnell Outdoor Products

FELICITACIONES por haber elegido una mira telescópica Bushnell. Se trata de un instrumento de precisión construido con los mejores materiales y ensamblado por artesanos altamente cualificados para que pueda disfrutarlo toda una vida sin problemas y en las condiciones más exigentes.

Este folleto le ayudará a obtener un rendimiento óptimo explicando cómo se usan sus diferentes componentes y cómo cuidar de los mismos. Lea detenidamente las instrucciones antes de montar y usar su mira telescópica.

Las siguientes fotografías sirven como guía para la nomenclatura y la posición de las piezas de la mira telescópica para rifle que se mencionan en el texto.



ENFOQUE DEL OCULAR

El ocular está diseñado para ofrecer un enfoque rápido y preciso. El ocular enfocará con mayor rapidez de la que su ojo necesita para compensar por cualquier falta de precisión en el ajuste.

Mire a un objeto durante varios segundos sin usar su mira telescópica. Luego, cambie de visión rápidamente, mirando a través de la mira telescópica hacia un fondo despejado. Gire el ocular de enfoque rápido a la derecha o a la izquierda para ajustarlo a sus ojos. La imagen del retículo debe ser nítida y clara antes de que su ojo pueda volver a enfocar. Después de haber hecho su ajuste, vuelva a comprobar la imagen dando un vistazo rápido.

ADVERTENCIA: NO MIRE NUNCA AL SOL A TRAVÉS DE LA MIRA TELESCÓPICA PARA RIFLE (NI CUALQUIER OTRO INSTRUMENTO ÓPTICO). PODRÍA DAÑAR PERMANENTEMENTE SU VISTA.

CENTRADO DE LA RETÍCULA

La retícula se ha fijado cuidadosamente en el centro óptico de su mira telescópica para rifle en nuestra fábrica. Este posicionamiento le ofrece la escala de ajuste ideal desde la posición central. Los ajustes de la mira telescópica para rifle se usan para centrar dicha mira.

Conviene inspeccionar el centro del eje óptico antes del montaje colocando la mira telescópica sobre un bloque con ranuras en V (caja de cartón con dos ranuras). Mientras mira a través de la mira telescópica en la posición normal, gire con cuidado la mira telescópica. Si el blanco se mueve en un círculo mayor que 1" (2,5 cm) desde el centro (a 22 metros) en relación con la intersección de las retículas, reposicione los ajustes de corrección vertical y elevación. Quite las tapas de ajuste. Coloque cada uno de los ajustes en el punto medio y vuelva a comprobar si están centrados. Si el blanco sigue girando, use los ajustes para corregir.

MONTAJE

Para lograr la máxima precisión de su rifle, su mira telescópica Bushnell tiene que montarse adecuadamente. (Recomendamos encarecidamente a aquellos que no estén familiarizados con los procedimientos apropiados que pidan a un maestro armero cualificado que se encargue del montaje de la mira telescópica). Si usted decide

hacerlo por su cuenta:

1. Use una montura de alta calidad que tenga unas bases diseñadas para encajar en su rifle particular. La mira telescópica se aointe tam bajo com sea posible sin el tacto de la base o del receptor.
2. Siga cuidadosamente las instrucciones que se entregan con las monturas de la mira telescópica que haya seleccionado.
3. Antes de apretar los anillos de montaje, mire a través de la mira telescópica en su posición de tiro normal. Ajuste la mira telescópica (hacia adelante o hacia atrás) hasta que logre el punto hacia adelante más lejano (para una distancia máxima de la pupila al ocular) que le permita ver un campo de visión completo.

ADVERTENCIA: SI LA MIRA TELESCÓPICA NO ESTÁ MONTADO LO SUFICIENTEMENTE LEJOS HACIA ADELANTE, EL IMPACTO PRODUCIDO POR EL RETROCESO DEL RIFLE PUEDE CAUSAR LESIONES AL TIRADOR.

4. Gire la mira telescópica por los anillos hasta que la imagen de la retícula quede perpendicular al cañon y el ajuste de elevación esté en la parte superior.
5. Apriete los tornillos del montaje.

PARALELISMO ENTRE LÍNEA DE MIRA Y CAÑÓN

El paralelismo entre línea de mira y el cañon es un procedimiento preliminar para lograr la alineación adecuado entre la mira telescópica y el cañon del rifle. Se hace mejor usando un colimador de paralelismo de Bushnell. Si no dispone de un colimador de paralelismo, puede hacerse de la siguiente forma: quite el tornillo y mire a través del cañon del arma a un blanco situado a 90 metros. Luego mire a través de la mira telescópica y alinee la retícula con el mismo punto del blanco. Hay algunas monturas que tienen ajustes integrados de corrección vertical y, al establecer el paralelismo entre la línea de mira y el cañon, deben usarse en lugar de los ajustes internos de la mira telescópica. Si tiene que hacer ajustes de elevación importantes, deberán hacerse calzando la base de montaje.

AJUSTE DE LA MIRA

El ajuste final de la mira del rifle debe hacerse con munición real, basándose en la distancia de tiro esperada. Si la mayoría de los disparos se van a hacer a corto alcance, cero en a 100 yardas. Pero para la gama larga que tira a juego grande, la mayoría de los tiradores experimentados cero adantro en cerca de tres pulgadas en 110 yardas. Resulta muy útil hacer grupos de tres disparos para calcular el promedio del punto de impacto.

AJUSTES DE ELEVACIÓN Y CORRECCIÓN VERTICAL

Su mira telescópica dispone de unos ajustes de elevación y corrección vertical que se pueden accionar con un dedo y que producen un chasquido perceptible.

1. Quite las tapas de los Ajustes de Elevación y Corrección Vertical.
2. Sujete la Barra de Ajuste y gírela en la dirección apropiada UP (y/o R) indicada por las flechas. Cada chasquido o incremento en el Anillo de Escala del Ajuste cambiará el impacto de la bala en un 1/4" de Minuto de Ángulo. 1/4" de MOA corresponde a 1/4 de pulgada (0,625 cm) a 90 metros, 1/2 pulgada (1,25 cm) a 180 metros, 3/4 de pulgada (1,90 cm) a 270 metros y así sucesivamente (1/12" a 50 metros para todos los rifles de aire comprimido).



**AJUSTE
VERTICAL**



**AJUSTE
HORIZONTAL**

REPOSICIÓN DEL ANILLO DE LA ESCALA DE AJUSTE (No disponible en todo modela)

Este paso no es necesario pero, para referencia futura, puede que tenga que volver a alinear las marcas de cero de los Anillos de la Escala de Ajuste con los puntos indicadores.

1. Con un destornillador de joyería, afloje el tornillo de estrella de la Escala de Ajuste una 1/2 vuelta. Tenga cuidado de no alterar el punto cero perdiendo uno o dos chasquidos al aflojarlos tornillos.
2. Gire el Anillo de la Escala de Ajuste (que debe girar libremente) para alinear el 0 con el Punto Indicador
3. Vuelva a apretar el tornillo de la Escala de Ajuste y reinstale los botones de Ajuste de Elevación y Corrección Vertical.

AJUSTE DE POTENCIA VARIABLE

Para cambiar el aumento sólo tiene que girar el Anillo Selector de Potencia para alinear el número deseado de la escala de potencia con el Punto Indicador.

En los casos de cacería estática o de acecho a la presa, las miras telescópicas variables se deben fijar en la potencia menor para lograr un campo de visión más amplio con el fin de hacer disparos rápidos de corto alcance. Las potencias más altas deben reservarse para el caso de los disparos precisos de largo alcance.

ADVERTENCIA: LAS MIRAS TELESCÓPICAS NO DEBEN USARSE NUNCA EN LUGAR DE LOS PRISMÁTICOS NI DE LAS MIRAS TELESCÓPICAS DE LOCALIZACIÓN. PUEDE DAR COMO RESULTADO QUE APUNTE SU ARMA SIN QUERER A OTRA PERSONA.

OBJETIVOS AJUSTABLES

Esta función (si la tuviera su mira telescópica) permite hacer un enfoque rápido mientras se reajusta simultáneamente la distancia libre de paralaje desde 40 metros hasta el infinito. Para cambiar la distancia de enfoque, gire el Anillo de Ajuste del Objetivo y alinee el número con el Punto Indicador de distancia. Un método alternativo sería mirar a través de la mira telescópica y girar el Anillo de Ajuste del Objetivo hasta que el blanco aparezca nítidamente enfocado a cualquier distancia.

MANTENIMIENTO

Su mira telescópica para rifle Bushnell, a pesar de tener una solidez sorprendente, es un instrumento de precisión que debe recibir un cuidado razonable y prudente.

1. Cuando limpie las lentes, primero sopla la suciedad o el polvo que puedan tener o use un cepillo suave para lentes. Las huellas dactilares y los lubricantes pueden limpiarse con papel para vidrios ópticos o un paño de algodón suave humedecido con líquido para limpiar lentes.

ADVERTENCIA: FROTAR INNECESARIAMENTE O USAR PAÑOS ÁSPEROS PUEDE CAUSAR DAÑOS PERMANENTES AL REVESTIMIENTO DE LAS LENTES.

2. Todas las piezas móviles de la mira telescópica están lubricadas permanente. No trate de lubricarlas por su cuenta.
3. La parte externa de la mira telescópica no requiere ningún mantenimiento, excepto limpiar de vez en cuando la suciedad o las huellas dactilares con un paño suave.
4. Use las cubiertas de las lentes siempre que sea necesario.

ALMACENAMIENTO

No guarde nunca la mira telescópica en lugares calientes, tal como la guantera de los vehículos los días de mucho calor. Las temperaturas elevadas pueden afectar adversamente a los lubricantes y selladores. Es preferible usar un maletero de un vehículo, una vitrina para armas o un armario. No deje nunca la mira telescópica en un lugar donde la luz solar directa pueda penetrar en el objetivo o el ocular. La concentración de los rayos solares (efecto del vidrio ardiente) puede causar daños a las lentes.

SUPLEMENTO PARA MODELO # 613947B con MZ200 RETÍCULO

La retícula MZ 200 proporciona a los cazadores un conjunto de puntos de puntería que corresponden a distintas cargas de pólvora negra y percusión central. Estos puntos de puntería permite a los cazadores ampliar su rango efectivo. **De todos modos, Bushnell quiere recordar que estas herramientas sólo son tan buenas cómo tiempo se pasa practicando con ellas.** Nada puede sustituir el tiempo empleado con disparos de calidad y conseguir sentirse cómodo al disparar a las distintas distancias prescritas, mientras se observa la colocación de la bala. Para un cazador es imprescindible pasar tiempo al aire libre familiarizándose con la retícula y su manera de funcionar con el arma y la carga de la bala. Las prestaciones balísticas pueden variar en función de distintos factores, incluida la longitud de del cañón, el tipo de pólvora, tipo de bala y numerosas variables relacionadas con las condiciones climáticas y atmosféricas.

RETÍCULA MZ 200 – Para armas de avancarga

Los objetivos con la MZ 200 se han diseñado para ajustarse a 100 yardas, con marcas de puntería cada 50 yardas hasta 200 yardas. El tirador puede utilizar munición de calibre 0,45 o 0,50, o bien 100 o 150 granos de perdigones Triple 7. El objetivo también debe ajustarse a la ampliación adecuada para que la función balística de la retícula funcione correctamente. En el caso de un objetivo 3-9x de 40 mm, el anillo de cambio de ampliación debe fijarse a 9x para que la función balística actúen correctamente.

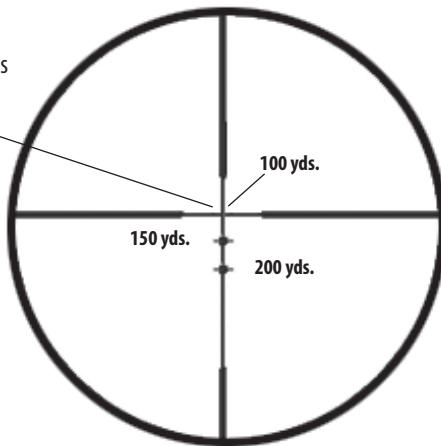
Utilización de la retícula:

1. Ajuste a 100 yardas con cualquier valor de ampliación
2. Determine la distancia al objetivo. Para tener la máxima precisión al determinar la distancia, utilicen un telémetro láser de Bushnell (Scout 1000 ARC, G-Force 1300 ARC/DX 1300 ARC).
3. Ponga la ampliación del objetivo a 9x (potencia 9).
4. Coloque la marca de puntería adecuada en el objetivo deseado. Si se determinó que el objetivo estaba a 175 yardas, mantenga directamente entre la marca de puntería de 150 yardas y la de 200 yardas.
5. Consulte las tablas de balística en las páginas 50 a 54, que enumera munición PowerBelt común, se centraron en 100 o 150 yardas.

MZ 200

Armas de avancarga en línea

Basada en un cero a 100 yardas y la balística de las cargas magnum más habituales para armas en línea.



GARANTÍA LIMITADA PARA TODA LA VIDA

Su producto Bushnell® está garantizado contra defectos de material y fabricación durante toda la vida del propietario original. La Garantía Limitada para Toda la Vida es una expresión de la confianza que tenemos en nuestros materiales y en la fabricación mecánica de nuestros productos, que le garantiza un servicio fiable durante toda la vida. En caso de defectos bajo esta garantía, nosotros, a nuestra opción, repararemos o sustituiremos el producto siempre que lo devuelva con portes pagados. Esta garantía no cubre defectos causados por el uso indebido, ni por un manejo, instalación o mantenimiento del producto inapropiados, o el mantenimiento hecho por otro que no sea un Centro de Servicio Autorizado de Bushnell.

Cualquier envío en Estados Unidos o Canadá que se haga bajo garantía deberá venir acompañado por lo siguiente:

- 1) Un cheque/giro postal por la cantidad de 10 dólares para cubrir los gastos de manejo y envío
- 2) Nombre y dirección donde quiere que se le envíe el producto
- 3) Una explicación del defecto
- 4) Prueba de compra
- 5) El producto debe empaquetarse bien en una caja resistente para evitar que se dañe durante el transporte, y enviarse con portes pagados a la dirección que se muestra a continuación:

En EE UU, enviar a:

Bushnell Outdoor Products
Attn.: Repairs
9200 Cody
Overland Park, Kansas 66214

En CANADÁ, enviar a:

Bushnell Outdoor Products
Attn.: Repairs
140 Great Gulf Drive, Unit # B
Vaughan, Ontario L4K 5W1

En el caso de los productos comprados fuera de los Estados Unidos o Canadá, llame al distribuidor local para la información pertinente sobre la garantía. En Europa también puede llamar al:

Bushnell Germany GmbH
European Service Centre
Mathias-Brüggen-Str. 80
D-50827 Köln
GERMANY
Tél: +49 221 995568-0
Fax: +49 221 995568-20

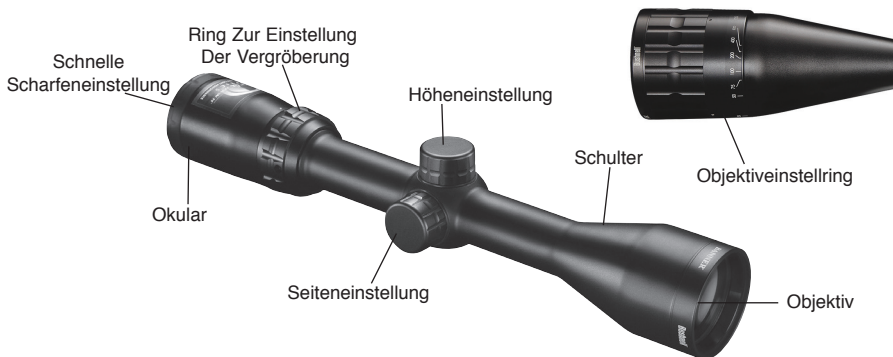
Esta garantía le ofrece derechos legales específicos.
Puede que tenga otros derechos que varían de un país a otro.

©2013 Bushnell Outdoor Products

HERZLICHEN GLÜCKWUNSCH zum Kauf des Bushnell-Zielfernrohrs! Dieses Präzisionsinstrument wurde von Spitzentechnikern aus den feinsten Materialien für lebenslangen und einwandfreien Gebrauch unter den anspruchsvollsten Bedingungen gebaut.

Dieses Handbuch gibt Anweisungen über den Gebrauch und die Wartung des Zielfernrohrs, damit Sie optimale Ergebnisse erzielen. Bitte lesen Sie die Anweisungen vor Montage und Gebrauch des Zielfernrohrs sorgfältig durch.

Die folgenden Photos geben Aufschluß über die in diesem Text gebrauchte Terminologie und zeigen an, wo sich die einzelnen Teile des Zielfernrohrs befinden.



SCHÄRFEEINSTELLUNG DES OKULARS

Das Okular ist für präzise und schnelle Schärfeeinstellung konzipiert. Das Okular stellt schneller ein, als sich Ihr Auge an eventuelle Einstellungsgenauigkeiten anpassen kann.

Schauen Sie mit bloßem Auge einige Sekunden lang auf einen fernen Gegenstand. Richten Sie dann den Blick rasch durch das Zielfernrohr auf einen einfachen Hintergrund. Drehen Sie das Okular im Uhrzeigersinn bzw, dagegen, um Ihr Auge anzupassen. Das Fadenkreuz sollte scharf und klar sein, bevor sich Ihr Auge angepaßt hat. Kontrollieren Sie die Schärfe nochmals mit einem kurzen Blick durch das Zielfernrohr, nachdem Sie das Okular eigenstellt haben.

ACHTUNG: SCHAUEN SIE NIE DURCH DAS ZIELFERNROHR (ODER ANDERE OPTISCHE GERÄTE) DIREKT IN DIE SONNE. DA DIES IHR AUGEN AUF DAUER BESCHÄDIGEN KÖNNTE.

ZENTRIEREN DES FADENKREUZES

Das Fadenkreuz wurde in unserer Fabrik sorgfältig ins optische Zentrum des Zielfernrohrs eingesetzt. Dies gibt Ihnen den idealen Einstellbereich von der Mitte aus. Die Einstellungen des Zielfernrohrs dienen dazu, das Zielfernrohr auf das Ziel einzustellen.

Es ist ratsam, vor dem Montieren den Mittelpunkt der optischen Achse zu kontrollieren. Setzen Sie das Zielfernrohr hierzu in einen festen V-Block (einen Pappkarton mit zwei Einschnitten) ein. Blicken Sie normaler Sichtstellung durch das Zielfernrohr, und drehen Sie es dabei vorsichtig. Wenn sich das Ziel in einem Kreis bewegt, der bei etwa 20 m mehr als 2,5cm von der Mitte des Fadenkreuzes abweicht, stellen Sie die Seiten- und Höheneinstellung neu ein. Nehmen Sie die Schutzkappen von den Einstellvorrichtungen ab. Setzen Sie beide Einstellungen auf die Mitte, und kontrollieren Sie es nochmals, damit sie genau zentriert sind. Korrigieren Sie die Einstellung, wenn sich das Ziel weiterhin dreht.

MONTAGE

Die Präzision des Gewehrs ist nur dann gewährleistet, wenn das Bushnell-Zielfernrohr korrekt montiert wurde.

(Unerfahrenen Benutzern empfehlen wir dringend, das Zielfernrohr von einem Waffenschmied montieren zu lassen.)
Beachten Sie bitte folgendes, wenn Sie es selbst montieren wollen:

1. Benutzen Sie einen qualitativ hochwertigen Montageblock, dessen Unterseite Ihrem speziellen Gewehr angepaßt ist. Das Zielfernrohr sollte so dicht wie möglich an das Gewehr montiert werden, ohne jedoch den Büchsenlauf bzw. den Hülsenkopf zu berühren.
2. Folgen Sie sorgfältig den Anweisungen, die mit dem Montagezubehör geliefert werden, das Sie ausgewählt haben.
3. Bevor Sie die Montageschraube festschrauben, schauen Sie in normaler Schußstellung durch das Zielfernrohr. Stellen Sie das Zielfernrohr ein (entweder nach vorn oder nach hinten), bis Sie den weitesten Vorwärtspunkt erreichen, bei dem Sie ein volles Blickfeld haben. Dies ist die Lage, die Ihr Auge am meisten schont.

ACHTUNG: WENN DAS ZIELFERNROHR NICHT WEIT GENUG NACH VORN MONTIERT IST, KANN DER SCHÜTZE DURCH DEN RÜCKSCHLAG DES GEWEHRS VERLETZT WERDEN.

4. Drehen Sie das Zielfernrohr in den Ringen, bis das Fadenkreuz senkrecht zum Richtkorn steht und die Höheneinstellung oben ist.
5. Ziehen Sie die Montageschrauben fest an.

VISIEREN DES LAUFSPIEGELS

Das Visieren des Laufspiegels ist ein Vorbereitungsvorgang, der sicherstellt, daß Zielfernrohr genau mit dem Richtkorn des Gewehrs ausgerichtet ist. Am besten nimmt man hierzu ein Bushnell-Laufvisier. Gehen Sie wie folgt vor, wenn kein Laufvisier zur Hand ist: Entfernen Sie den Bolzen und schauen Sie durch den Gewehrlauf auf ein 100 m entferntes Ziel. Schauen Sie dann durch das Zielfernrohr und bringen Sie das Fadenkreuz auf denselben Punkt auf dem Ziel. Einige Montagevorrichtungen haben eingebaute Seiteneinstellungen: beim Visieren des Laufspiegels sollten diese anstelle der im Zielfernrohr eingebauten Einstellungen gebraucht werden. Wenn größere Höheneinstellungen erforderlich sind, sollten diese durch Abschleifen der Unterseite der Montagevorrichtung erfolgen.

EINSTELLUNG DES NORMALVISIERS

Das endgültige Visieren Ihres Gewehrs sollte je nach der geplanten Schußweite mit Munition erfolgen. Wenn Sie beabsichtigen, größtenteils auf kurze Entfernungen zu schießen, visieren Sie auf 100 m. Für weite Entfernungen beim Schießen auf Großwild visieren die meisten erfahrenen Schützen jedoch bei 100 m auf 7,5 cm Höhe. Dreischußgruppen sind nützlich, um den durchschnittlichen Aufprallpunkt festzustellen.

HÖHEN- UND SEITENEINSTELLUNG

Ihr Bushnell-Zielfernrohr ist mit Höhen- und Seiteneinstellvorrichtungen ausgestattet, die von Hand eingestellt werden. Beim Einstellen ist ein Klicken hörbar.

1. Entfernen Sie die Schutzkappen von den Vorrichtungen zur Höhen- und Seiteneinstellung.
2. Greifen Sie den Einstellriegel und drehen Sie ihn in Pfeilrichtung in die entsprechende "UP" - bzw. "R" - Richtung. Bei jedem "Klicken" bzw. bei jeder Änderung auf dem graduierten Einstellring wird der Kugelaufprall um 6,4 mm Bogenminuten modifiziert. 6,4 mm Bogenminute entspricht 6,4 mm auf 91,4 m; 12,7 mm auf 182,8 m; 19,1 mm auf 274,2 m usw. 2,1 mm auf 15,2 m bei Luftgewehren.



HÖHENEINSTELLUNG

SEITENEINSTELLUNG



NEUEINSTELLUNG DES GRADUIERTEN EINSTELLRINGS

(Nicht verfügbar auf allen Modellen)

Obwohl dieser Schritt nicht nötig ist, können Sie die Nullmarkierungen auf den graduiert Einstellring zur künftigen Bezugnahme mit den Markierungspunkten ausrichten.

1. Lösen Sie die Kreuzschraube auf der graduierten Einstellvorrichtung mit einem Juwelierschraubenzieher ungefähr um eine halbe Drehung. Achten Sie beim Lösen der Schraube darauf, die "0" - Einstellung nicht durch den "Verlust" einiger "Klick" - Zeichen anzutasten.
2. Drehen Sie den graduierten Einstellring (der sich ungehindert drehen lassen sollte) so, daß die "0" mit dem Markierungspunkt ausgerichtet ist.
3. Ziehen Sie die Schraube auf der graduierten Einstellvorrichtung wieder an, und montieren Sie die Seiten- und Höheneinstellknöpfe.

VARIABLE VERGRÖßERUNGSEINSTELLUNG

Um die Vergrößerung zu modifizieren, drehen Sie einfach den Ring zur Einstellung der Vergrößerung, bis die gewünschte Nummer auf dem Vergrößerungsanzeiger mit dem Markierungspunkt ausgerichtet ist.

Auf der Pirsch sollte ein verstellbares Zielfernrohr immer auf die niedrigste Vergrößerung eingestellt sein. So haben Sie das weiteste Blickfeld für schnelles Schießen auf kurze Entfernungen. Stärkere Vergrößerungen sind ausschließlich bei präzisiertem Schießen auf große Entfernungen erforderlich.

ACHTUNG: EIN ZIELFERNROHR SOLLTE NIE ALS ERSATZ FÜR EINEN FELDSTECHER GEBRAUCHT WERDEN DABEI KÖNNEN SIE IHR GEWEHR VERSEHENTLICH AUF EINEN ANDEREN MENSCHEN RICHTEN.

VERSTELLBARES OBJEKTIV

Diese Vorrichtung (sofern vorhanden) ermöglicht präzise Schärfeeinstellung, während sie gleichzeitig die Parallaxen-Entfernung für jeden Bereich von knapp 46 m bis ins Unendliche einstellt. Drehen Sie den Einstellring auf dem Objektiv, und richten Sie die Nummer mit dem Entfernungsmarkierungspunkt aus, um die Entfernungsschärfe zu modifizieren. Sie können hierzu auch durch das Zielfernrohr schauen, und den Objektivestellring drehen, bis das Ziel ungeachtet der Entfernung scharf sichtbar ist.

WARTUNG

Obwohl erstaunlich strapazierfähig, ist Ihr Bushnell-Zielfernrohr ein Präzisionsinstrument, das sorgfältiger Pflege bedarf.

1. Blasen Sie zur Reinigung des Objektivs zuerst trockenen Schmutz bzw. Staub weg oder benutzen Sie einen weichen Objektivpinsel. Fingerabdrücke und Schmieröl können mit einem Objektivreinigungstuch oder einem weichen, sauberen Baumwolltuch, das mit einem Objektivreinigungsmittel befeuchtet ist, entfernt werden.

ACHTUNG: UNNÖTIGES REIBEN ODER DER GEBRAUCH EINES GROBEN TUCH KÖNNEN AM OBJEKTIV BLEIBENDE SCHÄDEN VERURSACHEN

2. Alle beweglichen Teile des Zielfernrohrs sind auf Dauer geschmiert. Versuchen Sie es nicht, sie zu schmieren.
3. Die Außenfläche des Zielfernrohrs bedarf keiner Wartung; Schmutz oder Fingerabdrücke können Sie gelegentlich mit einem weichen Tuch abwischen.
4. Gebrauchen Sie die Objektivkappe so oft wie möglich.

AUFBEWAHRUNG

Vermeiden Sie es, das Zielfernrohr an überhitzten Orten aufzubewahren (z.B. im Passagierraum eines Fahrzeuges bei heißem Wetter), da hohe Temperaturen die Schmierstoffe und die Dichtungen beeinträchtigen können. Der Kofferraum eines Fahrzeuges, ein Gewehrschrank bzw. ein Schrank sind geeignetere Aufbewahrungsorte für das Zielfernrohr. Lassen Sie das Zielfernrohr niemals an einem Ort liegen, wo direktes Sonnenlicht auf das Objektiv oder das Okular treffen könnte. Die Konzentration der Sonnenstrahlen kann Schäden ("Brennglaseffekt") verursachen.

NACHTRAG ZUM MODELL # 613947B mit MZ200 RETICLE

Das MZ 200-Fadenkreuz bietet Jägern eine Reihe Zielpunkte, die passend für zahlreiche Schwarzpulver- und Zentralfeuerladungen sind. Diese Zielpunkte ermöglichen dem Jäger seine effektive Reichweite zu erhöhen. Bushnell möchte betonen, dass diese Hilfsmittel immer nur so gut sind, wie die Praxis des Schützen es zulässt. Das Einschießen und Trainieren auf den vorgegebenen Entfernungen mit genauer Prüfung der Treffpunktlage, ist durch nichts zu ersetzen. Es ist unerlässlich, dass der Jäger zuerst auf dem Schießstand mit dem Fadenkreuz vertraut wird und lernt, wie dieses mit seiner Schußwaffe und der Geschossladung funktioniert. Die ballistische Leistung hängt von einer Vielzahl an Faktoren ab, einschließlich der Lauflänge, der Pulversorte, der Kugelart und vielen Wetter-/Klima-bezogenen Variablen.

DAS MZ 200 FADENKREUZ – Für Vorderlader

Zielfernrohre mit dem MZ 200 wurden für ein Anschießen auf 100 Yard entwickelt und bieten Zielpunkte in 50 Yard Einteilung bis 200 Yard. Der Schütze kann wahlweise Munition der Kaliber .45 oder .50 verwenden und zwischen 100 oder 150 Grain Triple 7 Schrotkugeln wählen.

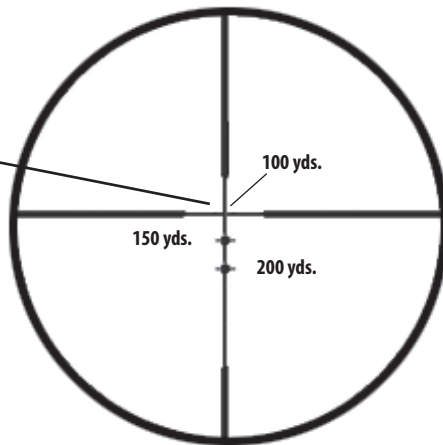
Das Zielfernrohr muss weiterhin auf die korrekte Vergrößerung entsprechend der ballistischen Merkmale des Fadenkreuzes eingestellt sein, um korrekt zu funktionieren. Bei einem 3-9x 40 mm Zielfernrohr muss die Leistungswählscheibe auf 9x gestellt werden, damit die ballistische Funktion korrekt funktionieren.

Und so wird das Fadenkreuz verwendet:

1. Anschießen auf 100 Yard bei einer beliebigen Vergrößerung
2. Bestimmung der Distanz zum Ziel. Für eine größtmögliche Genauigkeit bei der Entfernungsbestimmung verwenden Sie einen Bushnell Laser Rangefinder (Scout 1000 ARC, G-Force 1300 ARC/DX 1300 ARC).
3. Stellen Sie die Vergrößerung des Zielfernrohrs auf 9x (9-fach).
4. Richten Sie den entsprechenden Zielpunkt auf das gewünschte Ziel aus. Wenn das Ziel auf 175 Yard bestimmt wurde, halten Sie direkt zwischen den 150 Yard Zielpunkt und den 200 Yard Zielpunkt.
5. Siehe die ballistischen Tabellen auf den Seiten 50-54, die gemeinsame PowerBelt Munition auflistet, bei 100 oder 150 Yard auf Null gesetzt.

MZ 200 Inline-Vorderlader

Auf der Basis eines 100
Yard Anschießens und den
Ballistiken der gebräuch-
lichsten Magnumladungen
für Inlines (innenliegende
Zündung)



BESCHRÄNKTE LEBENSLANGE GARANTIE

Sie erhalten für Ihr Bushnell®-Produkt eine lebenslange Garantie. Die Garantie gilt für den Erstbesitzer und erstreckt sich auf Material- und Herstellungsfehler. Die beschränkte lebenslange Garantie ist Ausdruck unseres Vertrauens in die Materialien und die mechanische Ausführung unserer Produkte und gewährleistet Ihnen einen lebenslangen zuverlässigen Kundendienst. Für den Fall, dass ein Mangel im Rahmen dieser Garantie auftritt, werden wir das Produkt nach unserer Wahl reparieren oder austauschen, vorausgesetzt, dass Sie das Produkt freigemacht zurückschicken. Von dieser Garantie ausgeschlossen sind Schäden, die auf Missbrauch, unsachgemäße Behandlung, Installations- oder Wartungsarbeiten, die nicht von einer autorisierten Bushnell-Kundendienstabteilung vorgenommen werden, zurückzuführen sind.

Jeder Rücksendung in die USA oder nach Kanada im Rahmen dieser Garantie müssen folgende Dokumente und Angaben beigefügt werden:

- 1) Ein Scheck/eine Zahlungsanweisung in Höhe von 10,00 USD zur Abdeckung der Porto- und Bearbeitungskosten
- 2) Name und Anschrift für die Rücksendung des Produkts
- 3) Eine Erläuterung des Mangels
- 4) Kaufbeleg
- 5) Das Produkt sollte zur Vermeidung von Transportschäden gut verpackt in einem stabilen, verpackten Karton an die nachstehend aufgeführte Adresse geschickt werden, wobei die Gebühren für die Rücksendung im Voraus zu entrichten sind.

Adresse für Rücksendungen in die USA:

Bushnell Outdoor Products
Attn.: Repairs
9200 Cody
Overland Park, Kansas 66214

Adresse für Rücksendungen nach KANADA:

Bushnell Outdoor Products
Attn.: Repairs
140 Great Gulf Drive, Unit # B
Vaughan, Ontario L4K 5W1

Bei Produkten, die Sie außerhalb der Vereinigten Staaten oder Kanadas gekauft haben, erhalten Sie die entsprechenden Informationen zur Garantie von ihrem Händler vor Ort. In Europa erreichen Sie Bushnell auch unter:

Bushnell Germany GmbH
European Service Centre
Mathias-Brüggen-Str. 80
D-50827 Köln
GERMANY
Tel: +49 221 995568-0
Fax: +49 221 995568-20

Mit dieser Garantie erwerben Sie bestimmte Rechtsansprüche.
Sie haben möglicherweise darüber hinaus noch andere Rechte, die von Land zu Land variieren.

Congratulazioni per aver scelto un cannocchiale di puntamento Bushnell®. Questo cannocchiale è uno strumento di precisione prodotto con i migliori materiali e assemblato da artigiani esperti che funzionerà senza problemi per molti anni a venire anche nelle condizioni più gravose.

In questo libretto sono spiegate le varie caratteristiche del prodotto e le modalità di pulizia e stoccaggio raccomandate per i migliori risultati. Leggere attentamente le istruzioni prima di installare ed usare il cannocchiale di puntamento.

Le foto servono da guida alla nomenclatura e all'individuazione delle parti citate nel testo.



MESSA A FUOCO DELL'OCULARE

L'oculare è stato ideato per realizzare una messa a fuoco precisa e veloce. Il tempo impiegato dall'oculare per mettere a fuoco l'immagine è inferiore al tempo che occorre all'occhio per compensare eventuali imprecisioni di regolazione dell'apparato.

Guardare un oggetto lontano per diversi secondi senza usare il cannocchiale di puntamento. Poi, spostare rapidamente il punto di osservazione e guardare un semplice sfondo con il cannocchiale. Girare in senso orario o antiorario l'oculare con messa a fuoco rapida per regolarlo in base ai propri occhi. Lo schema del reticolo deve essere chiaro e nitido prima che l'occhio possa rimettere a fuoco ciò che osserva. Dopo la regolazione, dare un'altra occhiata rapida all'immagine per ricontrollarla.

AVVERTENZA: NON GUARDARE MAI IL SOLE CON IL CANNOCCHIALE DI PUNTAMENTO (O CON ALTRI STRUMENTI OTTICI). CIÒ POTREBBE DANNEGGIARE GLI OCCHI IN MODO PERMANENTE.

CENTRAGGIO DEL RETICOLO

Il reticolo è stato regolato con cura in corrispondenza del centro ottico del cannocchiale di puntamento presso la fabbrica. Questa impostazione dà all'utente la gamma ideale di regolazione a partire dalla posizione centrale. Le regolazioni successive si fanno per una messa a punto ancora maggiore.

È consigliabile controllare il centro dell'asse ottico prima del montaggio. Per farlo basta montare il cannocchiale di puntamento in un blocco a V ben saldo (ad es., una scatola con due fessure). Guardare attraverso il cannocchiale di puntamento, in una normale posizione di osservazione, e ruotarlo con cura. Se il bersaglio si muove in un cerchio superiore a 2,5 cm (1") dal centro (a 25 metri o 25 iarde) in relazione al punto di incontro dei crocicchi, reimpostare la derivazione e l'elevazione. Togliere i tappi di regolazione. Impostare ogni punto di regolazione a metà e ricontrollare il centraggio. Se il bersaglio continua a ruotare, eliminare il problema con le regolazioni.

MONTAGGIO

Per garantire la massima precisione del fucile è necessario che il cannocchiale di puntamento Bushnell sia montato correttamente. (Si raccomanda vivamente che le persone inesperte lo facciano montare da un armaiolo competente). Se si decide di montarlo da soli:

1. Usare una montatura d'alta qualità con basi adatte al proprio fucile. Il cannocchiale di puntamento va montato quanto più in basso possibile senza venire in contatto con la canna o la culatta.
2. Seguire attentamente le istruzioni fornite con le montature acquistate.
3. Prima di serrare gli anelli della montatura, guardare attraverso il cannocchiale nella normale posizione di tiro. Regolare il cannocchiale di puntamento (avanti o indietro) fino al punto massimo in avanti (per assicurare il massimo comfort dell'occhio) che permette di vedere il campo visivo totale.

AVVERTENZA: SE IL CANNOCCHIALE DI PUNTAMENTO NON È MONTATO SUFFICIENTEMENTE IN AVANTI, POTREBBE FERIRE IL TIRATORE DURANTE IL RINCULO DELL'ARMA.

4. Ruotare il cannocchiale di puntamento negli anelli fino a quando lo schema del reticolo è perpendicolare all'anima e la regolazione dell'elevazione è in alto.
5. Serrare le viti di fissaggio.

REGOLAZIONE DEL PUNTAMENTO DELL'ANIMA

Il puntamento dell'anima del fucile è la procedura da eseguire preliminarmente per ottenere l'allineamento corretto del cannocchiale di puntamento con l'anima del fucile. Per i migliori risultati si consiglia l'uso di un dispositivo di puntamento (Bore Sighter) Bushnell®. Se non è disponibile, procedere in questo modo: Rimuovere il bullone e mirare con la canna del fucile ad un bersaglio distante 100 metri. Mirare quindi attraverso il cannocchiale di puntamento e portare il mirino a croce sullo stesso punto del bersaglio. Alcune montature sono dotate di regolazioni della derivazione integrate da usarsi, in sede di regolazione del puntamento dell'anima, al posto delle regolazioni interne del cannocchiale di puntamento. Se occorre regolare molto l'elevazione, inserire degli spessori sotto le basi della montatura.

MESSA A PUNTO

La correzione finale del puntamento del fucile dovrebbe essere fatta con le munizioni sulla base della distanza di tiro prevista. Se si prevede di tirare a distanze brevi, fare la messa a punto su 100 metri (o 100 iarde) circa. Nel caso di tiro su distanze lunghe, su selvaggina di grosse dimensioni, la maggior parte dei tiratori esperti fa la correzione del puntamento a 100 metri con il fucile sollevato di 7,6 cm (3"). Eseguire una serie di tre tiri di prova per fare una media del punto d'impatto.

REGOLAZIONE DELLA DERIVAZIONE E DELL'ELEVAZIONE

Il cannocchiale di puntamento Bushnell® è dotato di dispositivi di regolazione della derivazione e dell'elevazione, a scatto udibile, attivabili con un dito.

1. Rimuovere i coperchietti dai dispositivi di regolazione della derivazione e dell'elevazione.
2. Afferrare la barra di regolazione e ruotarla verso "UP" (Su)(e/o "R") come indicato dalle frecce. Ogni "clic" o incremento dell'anello della scala di regolazione modifica l'impatto del proiettile di 1/4 di pollice di minuto d'angolo. 1/4 di pollice di minuto d'angolo (MOA) corrisponde a 1/4 di pollice (0,63 cm) a 100 iarde (91 m), 1/2 pollice (1,2 cm) a 200 iarde (183 m), 3/4 di pollice (1,9 cm) a 300 iarde (274 m), ecc. (2.1mm di pollice a 15.2M cannocchiale per pistola ad aria compressa)



**REGOLAZIONE
DELL'ELEVAZIONE**



**REGOLAZIONE
DELLA DERIVAZIONE**

AZZERAMENTO DELL'ANELLO DELLA SCALA DI REGOLAZIONE (Non disponibile su tutti i modelli)

Quest'operazione non è necessaria. Tuttavia, per riferimenti futuri, è consigliabile riallineare le indicazioni di azzeramento sugli anelli della scala di regolazione con i punti dell'indice.

1. Con un cacciavite da gioielliere, allentare di circa 1/2 giro la brugola situata sulla scala di regolazione. Fare attenzione a non disturbare lo zero "perdendo" un clic o due mentre si allentano le viti.
2. Ruotare l'anello della scala di regolazione (che adesso dovrebbe ruotare liberamente) per allineare "O" con il puntino dell'indice.
3. Riavvitare la vite della scala di regolazione e reinstallare le manopole di regolazione della derivazione e dell'elevazione.

REGOLAZIONI DELLA POTENZA VARIABILE

Per cambiare l'ingrandimento, è sufficiente ruotare l'anello selettore della potenza e allineare il numero desiderato, sulla scala della potenza, con il puntino dell'indice.

Durante gli spostamenti o l'inseguimento della selvaggina, regolare il cannocchiale di puntamento variabile sulla potenza minima. In tal modo, si dispone del più ampio campo visivo per colpi veloci a distanza ravvicinata. Riservare le potenze più alte per colpi di precisione a grandi distanze.

AVVERTENZA: NON USARE MAI IL CANNOCCHIALE DI PUNTAMENTO COME BINOCOLO O CANNOCCHIALE D'OSSERVAZIONE. SI POTREBBE INAVVERTITAMENTE PUNTARE IL FUCILE A DELLE PERSONE.

OBIETTIVO REGOLABILE

Questo articolo (se presente sul proprio cannocchiale) permette di mettere a fuoco l'oggetto con precisione e, contemporaneamente, di regolare la distanza senza parallasse da 45,7 metri (50 iarde) all'infinito. Per cambiare la messa a fuoco in relazione alla distanza, ruotare l'anello di regolazione dell'obiettivo e allineare il numero con il punto dell'indice della distanza. Un metodo alternativo consiste nel guardare attraverso il cannocchiale di puntamento e ruotare l'anello di regolazione dell'obiettivo fino a quando il bersaglio, a qualsiasi distanza /range, non sia perfettamente a fuoco.

MANUTENZIONE

Il cannocchiale di puntamento Bushnell è uno strumento eccezionalmente robusto, ma è comunque uno strumento di precisione che merita una cura ragionevolmente attenta.

1. Per pulire le lenti occorre, per prima cosa, eliminare polvere e detriti soffiandovi sopra o usando una spazzola morbida per lenti. Le impronte delle dita e le tracce dai lubrificanti possono essere rimosse con un fazzoletto per la pulizia delle lenti oppure con un panno morbido inumidito con un liquido detergente per lenti.

AVVERTENZA: SFREGAMENTI INUTILI O L'USO DI PANNI RUVIDI POSSONO DANNEGGIARE IN MODO PERMANENTE I RIVESTIMENTI DELLE LENTI.

2. Tutte le parti mobili del cannocchiale sono lubrificate in modo permanente. Non lubrificarle.
3. La superficie esterna del cannocchiale non necessita di manutenzione, tranne l'occasionale pulizia con un panno morbido per eliminare impurità e ditate.
4. Montare i coperchietti per obiettivi con la massima frequenza possibile.

MAGAZZINAGGIO

Non conservare il cannocchiale in luoghi molto caldi come, ad esempio, il cruscotto dell'auto in estate. Le temperature elevate possono influire sui lubrificanti e sui sigillanti. È meglio riporre il prodotto nel bagagliaio del veicolo, in una fuciliera o in un armadio. Non lasciare mai il cannocchiale in luoghi che permettano l'ingresso diretto dei raggi solari nell'obiettivo o nella lente dell'oculare. La concentrazione dei raggi solari può essere dannosa (effetto specchio ustorio).

SUPPLEMENTO PER MODELLO # 613947B con MZ200 RETICLE

Il reticolo MZ 200 offre ai cacciatori una serie di punti di mira adatti a vari fucili a polvere nera e ad innesco centrale. Questi punti di mira permettono ai cacciatori di allungare la loro linea di tiro e li aiuta a valutare sul campo i cervi mulo o dalla coda bianca, anche a notevoli distanze. **Bushnell ricorda che, quanto più ci si eserciterà con gli strumenti, tanto più i risultati saranno migliori.** Nulla può sostituire il tempo trascorso sul campo di tiro sparando bene a ciascuna delle distanze prescritte, e tenendo nota della caduta del proiettile. È estremamente importante che i cacciatori si esercitino sul campo di tiro, acquisiscano familiarità con il reticolo e con il suo funzionamento in base all'arma e alla carica utilizzata. La resa balistica può variare in base ad una serie di fattori, inclusa la lunghezza della canna del fucile, il tipo di polvere, il tipo di pallottola, e molte altre variabili legate al tempo/condizioni atmosferiche.

RETICOLO MZ 200 – per fucili ad avancarica

I telescopi con reticolo MZ 200 vanno azzerati a 100 iarde, con punti di mira calibrati ogni 50 iarde, fino a 200 iarde. Il tiratore può utilizzare munizioni calibro .45 o .50, e pallottole Triple 7 da 100 o 150 grani.

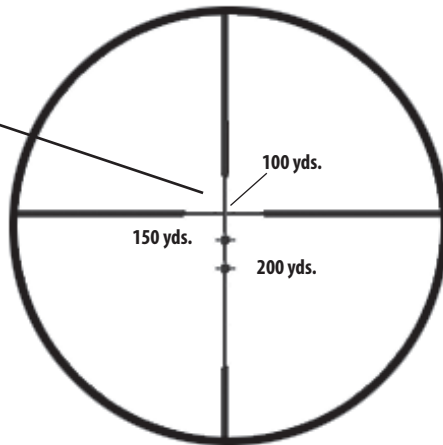
Il cannocchiale deve essere regolato sull'ingrandimento giusto perché il reticolo balistico funzioni correttamente. Nel caso di un cannocchiale 3-9x 40mm, l'anello di regolazione dell'ingrandimento deve essere impostato su 9x perché le funzioni balistica funzionino correttamente.

Come usare il reticolo:

1. Tarare la distanza di tiro a 100 iarde con qualsiasi ingrandimento
2. Stabilire la distanza dal bersaglio. Per determinare la distanza con la massima accuratezza, usare un telemetro laser Bushnell (Scout 1000 ARC, G-Force 1300 ARC/DX 1300 ARC).
3. Impostare l'ingrandimento del cannocchiale su 9x (ingrandimento 9).
4. Prendere il punto di mira appropriato sul bersaglio desiderato. Se l'obiettivo è stato individuato ad una distanza di 175 iarde, mantenere il punto di mira tra 150 iarde e 200 iarde.
5. Fare riferimento alle tabelle balistiche alle pagine 50-54, che elenca comune munizioni PowerBelt, azzerato a 100 o 150 iarde.

MZ 200 Fucili ad avancarica

Azzerati a 100 iarde, e la balistica delle più comuni cariche pesanti per fucili ad avancarica.



GARANZIA LIMITATA A VITA

Si garantisce che questo prodotto Bushnell® sarà esente da difetti di materiale e fabbricazione finché rimarrà in possesso del proprietario originale. La presente garanzia limitata a vita esprime la nostra fiducia nei materiali e nella fabbricazione dei nostri prodotti e l'assicurazione di anni e anni di servizio affidabile. In caso di difetto durante il periodo di garanzia, a nostra discrezione ripareremo o sostituiremo il prodotto purché sia restituito franco destinatario. Sono esclusi dalla garanzia eventuali danni causati da abuso, maneggiamento improprio, installazione o manutenzione eseguiti da persone non autorizzate dal servizio di assistenza Bushnell.

A un prodotto restituito negli Stati Uniti o in Canada e coperto da questa garanzia occorre allegare quanto segue.

- 1) Assegno/ordine di pagamento per l'importo di 10 \$US per coprire i costi di spedizione.
- 2) Nome e indirizzo da utilizzare per la restituzione del prodotto.
- 3) Una spiegazione del difetto.
- 4) Scontrino.
- 5) Il prodotto deve essere imballato in una scatola robusta, per prevenire danni durante il trasporto, e va spedito franco destinatario a uno dei seguenti indirizzi.

Recapito negli Stati Uniti:

Bushnell Outdoor Products
Attn.: Repairs
9200 Cody
Overland Park, Kansas 66214

Recapito in Canada:

Bushnell Outdoor Products
Attn.: Repairs
140 Great Gulf Drive, Unit # B
Vaughan, Ontario L4K 5W1

Per prodotti acquistati fuori degli Stati Uniti o del Canada, rivolgersi al rivenditore per le clausole pertinenti della garanzia. In Europa si può anche contattare la Bushnell a questo numero:

Bushnell Germany GmbH
European Service Centre
Mathias-Brüggen-Str. 80
D-50827 Köln
GERMANY
Tél: +49 221 995568-0
Fax: +49 221 995568-20

Questa garanzia dà specifici diritti legali.
Eventuali altri diritti variano da una nazione all'altra.

MZ200 RETICLE: MUZZLELOADER BALLISTIC CHART (100 YARD ZERO)

PowerBelt Bullet	Grains of Triple 7	Main Crosshair	1st Dot	2nd Dot
45 cal 195 gr HP Copper Clad	100	100 Yds	150 Yds	200 Yds
.45 cal 195 gr HP Copper Clad	150	100 Yds	150 Yds	200 Yds
.45 cal 225 gr HP Copper Clad	100	100 Yds	150 Yds	200 Yds
.45 cal 225 gr HP Copper Clad	150	100 Yds	150 Yds	200 Yds
.50 cal 245 gr HP Copper Clad	150	100 Yds	150 Yds	200 Yds
.45 cal 275 gr HP Copper Clad	150	100 Yds	150 Yds	200 Yds
.50 cal 295 gr HP Copper Clad	150	100 Yds	150 Yds	200 Yds
.50 cal 348 gr HP Copper Clad	150	100 Yds	150 Yds	200 Yds
.45 cal 175 gr Copper Clad Aero Tip	100	100 Yds	150 Yds	200 Yds
.45 cal 175 gr Copper Clad Aero Tip	150	100 Yds	150 Yds	200 Yds
.45 cal 195 gr Copper Clad Aero Tip	100	100 Yds	150 Yds	200 Yds

PowerBelt Bullet	Grains of Triple 7	Main Crosshair	1st Dot	2nd Dot
.45 cal 195 gr Copper Clad AeroTip	150	100 Yds	150 Yds	200 Yds
.45 cal 223 gr Platinum AeroTip	100	100 Yds	150 Yds	200 Yds
.45 cal 223 gr Platinum AeroTip	150	100 Yds	150 Yds	200 Yds
.45 cal 225 gr Copper Clad AeroTip	100	100 Yds	150 Yds	200 Yds
.45 cal 225 gr Copper Clad AeroTip	150	100 Yds	150 Yds	200 Yds
.45 cal 275 gr Copper Clad AeroTip	150	100 Yds	150 Yds	200 Yds
.45 cal 300 Platinum AeroTip	100	100 Yds	150 Yds	200 Yds
.45 cal 300 Platinum AeroTip	150	100 Yds	150 Yds	200 Yds
.50 cal 223 gr Copper Clad Aero Tip	150	100 Yds	150 Yds	200 Yds
.50 cal 245 gr Copper Clad AeroTip	150	100 Yds	150 Yds	200 Yds
.50 cal 270 Platinum AeroTip	150	100 Yds	150 Yds	200 Yds
.50 cal 295 gr Copper Clad AeroTip	100	100 Yds	150 Yds	200 Yds

PowerBelt Bullet	Grains of Triple 7	Main Crosshair	1st Dot	2nd Dot
.50 cal 295 gr Copper Clad AeroTip	150	100 Yds	150 Yds	200 Yds
.50 cal 300 gr Platinum AeroTip	150	100 Yds	150 Yds	200 Yds
.50 cal 338 gr Platinum AeroTip	150	100 Yds	150 Yds	200 Yds
.50 cal 348 gr Copper Clad AeroTip	150	100 Yds	150 Yds	200 Yds

MZ200 RETICLE: MUZZLELOADER BALLISTIC CHART (150 YARD ZERO)

PowerBelt Bullet	Grains of Triple 7	Main Crosshair	1st Dot	2nd Dot
45 cal 195 gr HP Copper Clad	100	150 Yds	180 Yds	225 Yds
.45 cal 195 gr HP Copper Clad	150	150 Yds	180 Yds	225 Yds
.45 cal 225 gr HP Copper Clad	100	150 Yds	180 Yds	225 Yds
.45 cal 225 gr HP Copper Clad	150	150 Yds	180 Yds	225 Yds
.50 cal 245 gr HP Copper Clad	150	150 Yds	180 Yds	225 Yds
.45 cal 275 gr HP Copper Clad	150	150 Yds	180 Yds	225 Yds

PowerBelt Bullet	Grains of Triple 7	Main Crosshair	1st Dot	2nd Dot
.50 cal 295 gr HP Copper Clad	150	150 Yds	180 Yds	225 Yds
.50 cal 348 gr HP Copper Clad	150	150 Yds	180 Yds	225 Yds
.45 cal 175 gr Copper Clad Aero Tip	100	150 Yds	180 Yds	225 Yds
.45 cal 175 gr Copper Clad Aero Tip	150	150 Yds	180 Yds	225 Yds
.45 cal 195 gr Copper Clad AeroTip	100	150 Yds	180 Yds	225 Yds
.45 cal 195 gr Copper Clad AeroTip	150	150 Yds	180 Yds	225 Yds
.45 cal 223 gr Platinum AeroTip	100	150 Yds	180 Yds	225 Yds
.45 cal 223 gr Platinum AeroTip	150	150 Yds	180 Yds	225 Yds
.45 cal 225 gr Copper Clad AeroTip	100	150 Yds	180 Yds	225 Yds
.45 cal 225 gr Copper Clad AeroTip	150	150 Yds	180 Yds	225 Yds
.45 cal 275 gr Copper Clad AeroTip	150	150 Yds	180 Yds	225 Yds
.45 cal 300 Platinum AeroTip	100	150 Yds	180 Yds	225 Yds

PowerBelt Bullet	Grains of Triple 7	Main Crosshair	1st Dot	2nd Dot
.45 cal 300 Platinum AeroTip	150	150 Yds	180 Yds	225 Yds
.50 cal 223 gr Copper Clad Aero Tip	150	150 Yds	180 Yds	225 Yds
.50 cal 245 gr Copper Clad AeroTip	150	100 Yds	150 Yds	200 Yds
.50 cal 270 Platinum AeroTip	150	100 Yds	150 Yds	200 Yds
.50 cal 295 gr Copper Clad AeroTip	100	100 Yds	150 Yds	200 Yds
.50 cal 295 gr Copper Clad AeroTip	150	100 Yds	150 Yds	200 Yds
.50 cal 300 gr Platinum AeroTip	150	100 Yds	150 Yds	200 Yds
.50 cal 338 gr Platinum AeroTip	150	100 Yds	150 Yds	200 Yds
.50 cal 348 gr Copper Clad AeroTip	150	100 Yds	150 Yds	200 Yds



For further questions or additional information please contact:

Bushnell Outdoor Products
9200 Cody, Overland Park, Kansas 66214
(800) 423-3537 · www.bushnell.com

©2013 Bushnell Outdoor Products