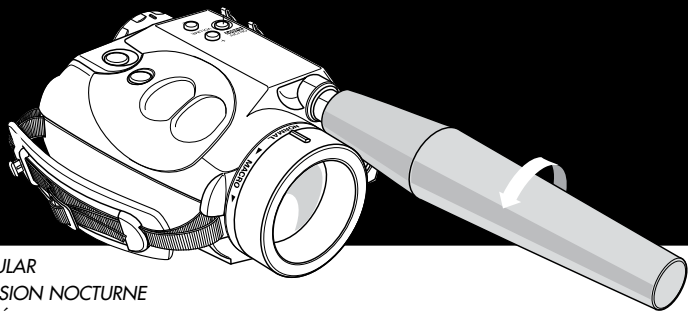


Bushnell®

NIGHT VISION

INSTRUCTION MANUAL
MANUEL D'INSTRUCTIONS
MANUAL DE
INSTRUCCIONES
BEDIENUNGSANLEITUNG
MANUALE DI ISTRUZIONI
MANUAL DE INSTRUÇÕES



NIGHT VISION AUDIO MONOCULAR
MONOCULAIRE AUDIO POUR VISION NOCTURNE
AUDIO MONOCULAR PARA VISIÓN NOCTURNA
NACHTSICHT-SUCHERAUSBLICK
MONOCULARE AUDIO PER VISIONE NOTTURNA
MONÓCULO PARA VISÃO NOTURNA COM SISTEMA DE ÁUDIO

Model: 26-0300
Lit. #: 91-0231/12-05

ENGLISH	2
FRANÇAIS	10
ESPAÑOL	18
DEUTSCH	26
ITALIANO	34
PORTUGUÊS	42

SPECIFICATIONS

Magnification:	2.5 X
Objective Size:	42 mm
Vertical Resolution:	25 line/mm
Viewing Range (Ft.)*	4 -600 ft.
Range of Built-In Infrared Illuminator	90 yards
Field of View:	79 feet at 100 yards
Battery Type:	AA (2)
Operating Time:	Up to 20 hours
Temperature Range:	-22 to 104 degrees F / -30 to 40 degrees Celsius
Eyepiece Adjustment:	+/- 5 diopter
Length:	6.7 inches / 170mm
Length with antenna:	14 inches / 365 mm
Width:	3.7 inches / 95mm
Height:	2.7 inches / 70mm
Weight:	17 oz. / 0.5 kg
Characteristics of the microphone:	
Equivalent Noise Level:	20db
Sound Amplification:	0-66 db
Frequency Response:	500-10000 Hz
Sensitivity at frequency level of 1000Hz	20+5mV/Pa

* Maximum distance at which a human figure can be recognized under ideal viewing conditions; defined as clear conditions (no fog, dust, etc.) under the light of 1/4 moon.

Congratulations on the purchase of your Bushnell Night Vision Product. Bushnell Night Vision products are comprised of high quality image intensifier tubes and optics. Bushnell Night Vision products amplify existing light, allowing you to see in dark conditions too dark for the naked eye.

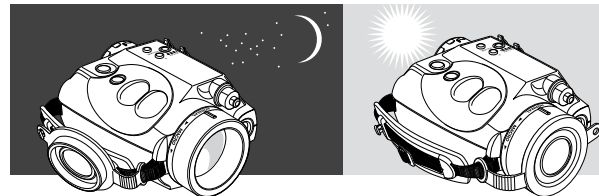
HOW NIGHT VISION WORKS

Bushnell Night Vision products collect and amplify existing light through the objective lens, which is then focused on the image intensifier. Inside the intensifier, a photocathode is "excited" by the light and converts the photon energy into electrons. These electrons accelerate across an electrostatic field inside the intensifier and strike a phosphor screen (like a green monochrome TV screen) which emits an image that you can see. It is the acceleration of electrons, which provides gain and enhances the image. This is a Generation I device.

Your Night Vision device offers a Directional Sound Amplification System (DSAS), providing you with the added benefit of a highly sophisticated sound amplification system. DSAS utilizes the latest developments in electronic sound amplification by combining our exclusive high sensitivity DIRECTIONAL microphone with a state of the art noise reduction system, providing unparalleled sound enhancement.

Your Night Vision device is ideal for a variety of professional and recreational uses including the following:

- Wild Life Observation
- Astronomy
- Boating / Marine Use
- Police / Law Enforcement
- Search and Rescue
- Security
- Property Management



GETTING STARTED

Installing Batteries

This device operates on two AA batteries. To install, unscrew the battery compartment cover located on the bottom of the unit. Insert the batteries into the battery compartment so that the (+) and negative (-) terminals of the batteries match the markings inside the compartment. Replace the battery cover carefully – do not over tighten.

Use and Testing

This device operates on two AA batteries. Make sure they have been installed according to the instructions above.

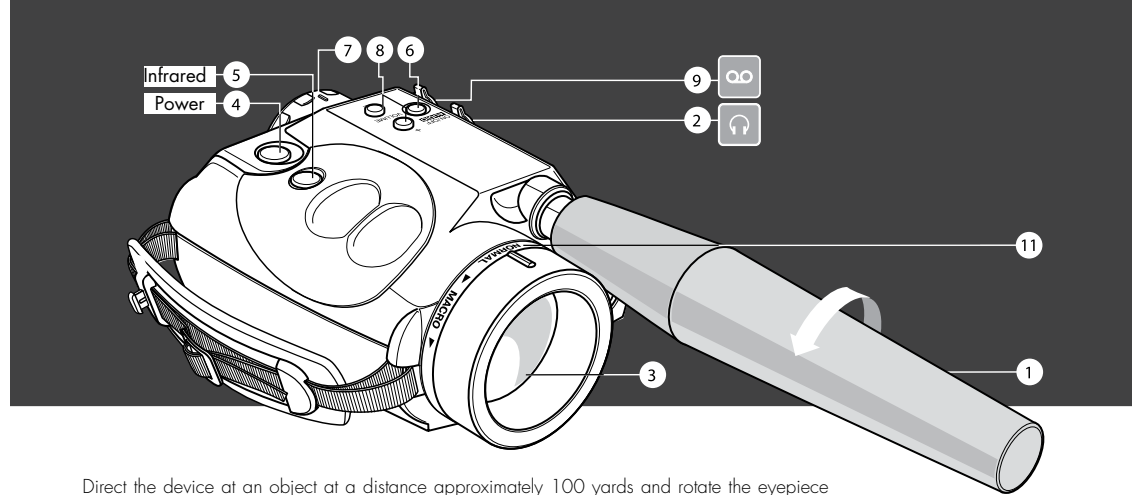
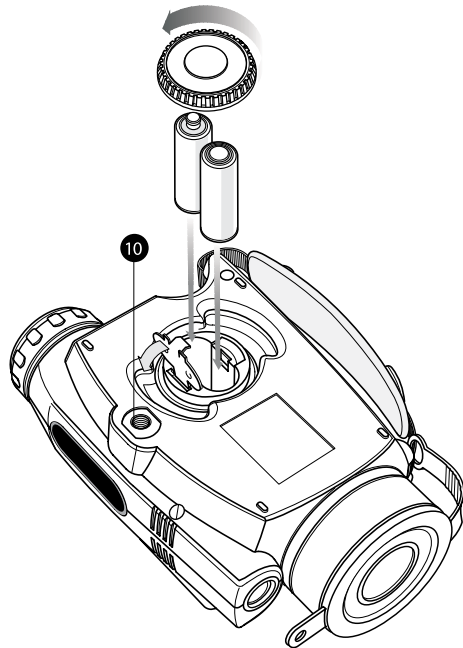
Attach the receiving antenna of the DSAS directional microphone (1) and insert headphone plug into the audio output jack (2). If you wish to test your night vision device in a lighted area, be sure the objective lens cap is covering the objective lens (3) prior to pressing the "POWER" button. The objective lens cap has a pinhole opening to admit a small amount of light for testing purposes.

If testing or using the device in the dark, remove the objective lens cap and activate the device by pushing the "POWER" button (4).

Set the preliminary focus adjustment by placing the adjusting mark (located on top of the objective focusing ring) opposite the letter "N" in the word "Normal" (11).

Place headphone in ears and activate the DSAS microphone by depressing the "ON" button (6).

If the subject is to be viewed in a completely dark area where no ambient light source (such as moonlight) is available, activate the Infrared Illuminator by pressing the Infrared Illuminator button (5) located next to the "POWER" button.



Direct the device at an object at a distance approximately 100 yards and rotate the eyepiece (7) to give the best quality image. After the adjusting, do not rotate the eyepiece any longer irrespective of the distance and other conditions. Direct the device at the subject to be viewed and adjust the final focus by rotating the objective lens focusing ring until the image quality is optimal.

Adjust sound amplification volume to an optimal level by pressing the volume control buttons (8). If the sound is to be recorded, insert the tape recorder plug into the jack (9) and start recording.

The Green LED indicates that the light amplifier unit is on. The Red LED indicates that the Infrared Illuminator is on. The Yellow LED indicates that the DIRECTIONAL SOUND AMPLIFICATION SYSTEM is operating. Always remember to turn off the unit when done. Do not store this device while the indicators are lit. This device can be mounted on any tripod with a 1/4" tripod socket (10).

Caution: This device can be used in extreme cold weather. However, when the unit is brought back into a warm environment, you must wait approximately 5 hours before using the unit again. Damage may occur due to condensation that may have accumulated on the internal circuitry of the unit.

Spots In The Image

- You may see spots in the image. These vary from device to device and are cosmetic blemishes inside the device. These are normal for Night Vision devices and are NOT a defect.

TROUBLESHOOTING

Scope will not turn on.

Check that the batteries are installed properly. Replace the batteries with new ones. Check the battery contacts to ensure they are clean and free of corrosion. Check that the power is in the "ON" position.

Image is not focused.

Adjust the focus on the Eyepiece (7). Adjust the Objective Lens Focusing Ring. If still no improvement, clean the lenses; they may be foggy or dusty.

Visibility decreases or disappears.

Bright light sources such as headlights may cause visibility to degrade or disappear completely. Turn the Power OFF (4) and turn the scope away from the light source. The unit will restore itself in 1 or 2 minutes. Conditions such as fog or extremely dark environments will decrease visibility.

Scope flashes.

The scope may flash when used in a bright environment. It may also flash during the first few seconds of use in dark environments.

The sound amplification system is not amplifying properly.

Make sure the DIRECTIONAL antenna is tightly connected to the microphone. Check your headset connection; make sure your batteries are fresh.

CARE AND MAINTENANCE

Your Bushnell Night Vision device was designed to provide many years of reliable service. To ensure that you get the most enjoyment out of your Night Vision device, always obey the following warning and precautions:

- Do not point this device toward any light source greater than 1 lux such as car headlights, for an extended period of time. This device utilizes an internal flash protection system which minimizes potential damage, but long-term exposure to bright lights can damage the unit. Any such damage may void your warranty.
- This device was designed to be self-contained. Do not open the body of the device or otherwise attempt to service this device.
- Always store the device in a dry, well-ventilated room.
- Remove the batteries if the device is to be stored for longer than 2 months.
- Keep the device away from any heating and air conditioning vents or other heating devices, direct sunlight, and moisture.
- Avoid dropping or otherwise shocking the unit. Although designed for rugged outdoor use, this device incorporates a sophisticated optical system, which could be damaged in extreme cases of misuse.
- Clean the optical lenses with professional lens cleaning supplies.
- Clean the exterior of the device with a soft clean cloth.

TWO-Year LIMITED WARRANTY

Your Bushnell® product is warranted to be free of defects in materials and workmanship for two years after the date of purchase. In the event of a defect under this warranty, we will, at our option, repair or replace the product, provided that you return the product postage prepaid. This warranty does not cover damages caused by misuse, improper handling, installation, or maintenance provided by someone other than a Bushnell Authorized Service Department.

Any return made under this warranty must be accompanied by the items listed below:

- 1) A check/money order in the amount of \$10.00 to cover the cost of postage and handling
- 2) Name and address for product return
- 3) An explanation of the defect
- 4) Proof of Date Purchased
- 5) Product should be well packed in a sturdy outside shipping carton, to prevent damage in transit, with return postage prepaid to the address listed below:

IN U.S.A. Send To:

Bushnell Performance Optics
Attn.: Repairs
8500 Marshall Drive
Lenexa, Kansas 66214

IN CANADA Send To:

Bushnell Performance Optics
Attn.: Repairs
25A East Pearce Street, Unit 1
Richmond Hill, Ontario L4B 2M9

For products purchased outside the United States or Canada please contact your local dealer for applicable warranty information.

In Europe you may also contact Bushnell at: BUSHNELL Performance Optics GmbH

European Service Centre
MORSESTRASSE 4
D- 50769 KÖLN
GERMANY
Tél: +49 (0) 221 709 939 3
Fax: +49 (0) 221 709 939 8

This warranty gives you specific legal rights.
You may have other rights which vary from country to country.

©2005 Bushnell Outdoor Products

SPÉCIFICATIONS

Grossissement :	2,5 x
Dimension de l'objectif :	42 mm
Résolution verticale :	25 lignes/mm
Plage d'observation (mètres)*	1,2 à 183 m
Plage de l'illuminateur infrarouge intégré	82,3 m
Largeur de champ :	24 m à 91,4 m
Type de pile :	AA (2)
Durée de fonctionnement :	jusqu'à 20 heures
Plage de températures :	-30 à +40 degrés Celsius
Réglage de l'oculaire :	+/- 5 dioptries
Longueur :	170 mm
Longueur avec antenne :	365 mm
Largeur :	95 mm
Hauteur :	70 mm
Poids :	400 g

Caractéristiques du microphone:

Niveau d'intensité sonore :	20 dB
Amplification des sons :	0 - 66 dB
Réponse en fréquence :	500 - 10 000 Hz
Sensibilité à niveau de fréquence de 1 000 Hz	20 + 5 mV/Pa

*Distance maximum à laquelle une silhouette humaine peut être reconnue dans des conditions d'observation idéales, c'est-à-dire claires (sans brouillard ni poussière ou autre), sous 1/4 de lune.

Merci de votre achat d'un produit Night Vision de Bushnell®. Ces produits sont conçus avec des tubes et dispositifs optiques intensificateurs d'images de haute qualité. Les produits Night Vision de Bushnell amplifient la lumière existante et permettent de voir dans une obscurité trop sombre pour toute détection à l'oeil nu.

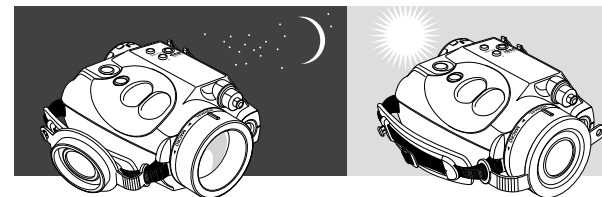
FONCTIONNEMENT DES PRODUITS NIGHT VISION

Les produits Night Vision de Bushnell® recueillent et amplifient la lumière existante dans l'objectif. Celle-ci est alors focalisée sur l'intensificateur d'images. À l'intérieur de l'intensificateur, une photocathode est «excitée» par la lumière et convertit l'énergie des photons en électrons. La vitesse de ces électrons s'accélère dans un champ électrostatique à l'intérieur de l'intensificateur et ils frappent un écran luminescent (comme un écran de TV monochrome vert) qui émet une image que l'on peut voir. C'est l'accélération des électrons qui fournit le gain et rehausse l'image. C'est un dispositif de génération I.

Cet instrument Night Vision dispose d'un avantage supplémentaire : son système directionnel très sophistiqué d'amplification des sons (DSAS). Ce système utilise les tout derniers perfectionnements de l'amplification électronique des sons en alliant notre microphone DIRECTIONNEL exclusif à haute sensibilité à un dispositif d'avant-garde de réduction des parasites, procurant ainsi une mise en valeur inégalée des sons.

L'instrument Night Vision (pour vision de nuit) est idéal pour une variété d'usages professionnels et récréatifs, parmi lesquels :

- Observation de la faune
- Astronomie
- Navigation / usage maritime
- Police / application de la loi
- Recherches et secours
- Sécurité
- Gestion immobilière



POUR COMMENCER

Mise en place des piles

Cet instrument fonctionne avec deux piles de type AA. Pour les mettre en place, dévisser pour ouvrir le couvercle du compartiment des piles situé au bas de l'instrument. Insérer les piles dans le compartiment, de façon que les bornes positive (+) et négative (-) des piles soient placées en face des marques correspondantes à l'intérieur du compartiment. Remettre le couvercle en place avec précaution, en évitant de trop serrer.

Utilisation et test

Cet instrument fonctionne avec deux piles de type AA. S'assurer qu'elles ont été installées selon les instructions ci-dessus.

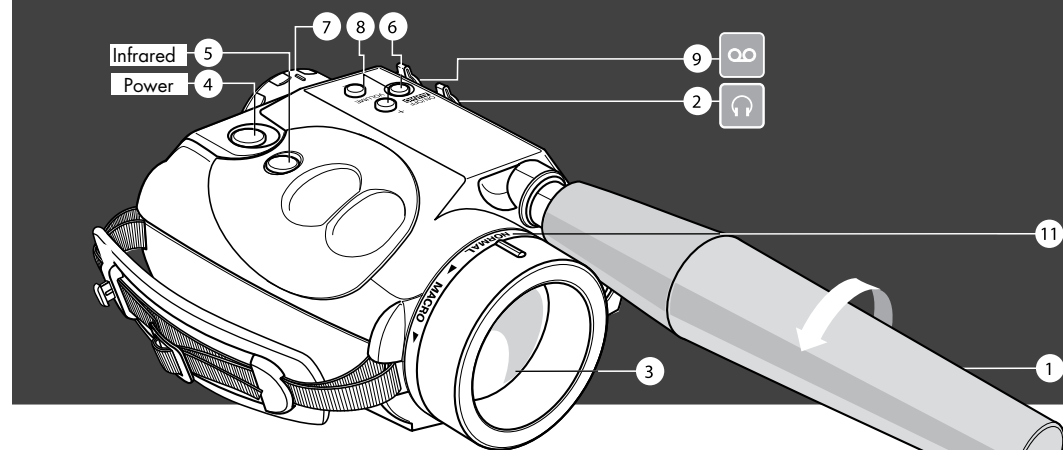
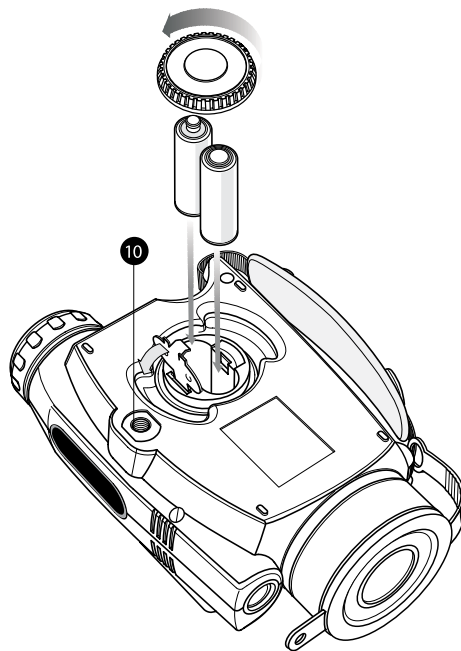
Attacher l'antenne réceptrice du microphone directionnel (1) du système d'amplification et insérer la fiche de l'écouteur dans le jack (2) de sortie audio. Si l'on souhaite tester l'instrument pour vision de nuit dans un endroit éclairé, vérifier que le capuchon de lentille d'objectif recouvre bien la lentille (3), avant d'appuyer sur le bouton « POWER » (ALIMENTATION). Le capuchon de lentille d'objectif comporte un trou de visée qui admet une petite quantité de lumière nécessaire pour le test.

Si le test ou l'utilisation de l'instrument se fait dans l'obscurité, retirer le capuchon de lentille d'objectif et activer l'instrument en appuyant sur le bouton « POWER » (ALIMENTATION) (4).

Effectuer le réglage préliminaire de mise au point en plaçant le repère de réglage (situé sur le dessus de la bague de mise au point de l'objectif) à l'opposé de la lettre « N » du mot « Normal ».

Placer l'écouteur sur l'oreille et activer le microphone du système d'amplification en appuyant sur le bouton « ON » (MARCHE) (6).

Si le sujet à observer se trouve dans un endroit en obscurité totale, sans aucune source de lumière ambiante (sans clair de lune), activer l'illuminateur infrarouge en appuyant sur le bouton (5) de l'illuminateur, près du bouton « POWER » (ALIMENTATION).



Diriger l'instrument vers un objet situé à une distance d'environ 90 mètres et tourner l'oculaire (7) pour obtenir la meilleure image possible. Après le réglage, ne plus tourner l'oculaire, quelles que soient la distance et les conditions. Diriger l'instrument vers le sujet à observer et effectuer la mise au point finale en tournant la bague de mise au point de l'objectif, jusqu'à ce que la qualité de l'image soit optimale.

Régler le volume d'amplification des sons à un niveau optimal en appuyant sur les boutons de commande de volume (8). Si le son doit être enregistré, insérer la fiche du magnétophone dans le jack (9) et commencer à enregistrer.

L'indicateur lumineux vert (DEL) allumé signifie que le dispositif amplificateur de lumière fonctionne. L'indicateur lumineux rouge (DEL) allumé signifie que l'illuminateur infrarouge fonctionne. L'indicateur lumineux jaune (DEL) allumé signifie que le SYSTÈME DIRECTIONNEL D'AMPLIFICATION DES SONS fonctionne. Toujours se souvenir de mettre l'instrument hors tension après l'utilisation. Ne pas ranger cet instrument quand les indicateurs sont allumés. Cet instrument peut se monter sur une douille de fixation pour trépied de 1/4 de pouce (10).

Attention : Il est possible d'utiliser cet instrument par temps très froid. Cependant, lorsqu'il est ramené dans un environnement chaud, il faut attendre environ 5 heures avant de l'utiliser à nouveau, car la condensation qui s'est accumulée sur les circuits internes de l'instrument provoquerait des dommages.

Points sur l'image

- Il est possible que des points apparaissent sur l'image. Ceux-ci varient selon les instruments mais ce ne sont que de petites taches cosmétiques internes. Il s'agit d'un phénomène normal dans les dispositifs Night Vision, et NON PAS d'un défaut.

DÉPANNAGE

La lunette ne se met pas sous tension.

Vérifier que les piles sont installées correctement. Remplacer les piles par des neuves. Vérifier que les contacts des piles sont propres et exempts de corrosion. Vérifier que le bouton d'alimentation est à la position « ON » (MARCHE).

L'image n'est pas au point.

Régler la mise au point sur l'oculaire (7). Régler la bague de mise au point de l'objectif. S'il n'y a toujours pas d'amélioration, nettoyer les lentilles ; elles sont peut-être couvertes de buée ou de poussière.

La visibilité diminue ou disparaît.

Des sources de lumière intense telles que des phares peuvent faire diminuer ou disparaître complètement la visibilité. DÉSACTIVER (4) la lunette et la tourner à l'écart de la source lumineuse. L'instrument doit se réinitialiser de lui-même en 1 à 2 minutes. Des conditions telles que le brouillard ou une obscurité profonde font diminuer la visibilité.

Clignotement de la lunette.

Il est possible que la lunette clignote lorsqu'elle est utilisée dans un environnement très lumineux. Elle risque aussi de clignoter durant les premières secondes de l'utilisation dans l'obscurité.

Le système d'amplification des sons n'amplifie pas correctement.

Vérifier que l'antenne DIRECTIVE est étroitement connectée au microphone. Vérifier la connexion du casque ; vérifier que les piles ne sont pas usées.

PRÉCAUTIONS ET ENTRETIEN

L'instrument Night Vision de Bushnell a été conçu pour rendre un service fiable pendant de nombreuses années. Pour être sûr d'en profiter au maximum, tenir compte des mises en garde et précautions suivantes :

- Ne pas diriger l'instrument vers une source lumineuse d'une intensité supérieure à 1 lux, des phares d'automobile par exemple, pendant un moment prolongé. Cet instrument est doté d'un système de protection interne contre la lumière éclair qui minimise les risques de dégâts, mais l'exposition prolongée à une lumière vive endommagerait définitivement l'instrument. De tels dégâts annuleraient la garantie.
- Cet instrument a été conçu pour être autonome. Ne pas ouvrir le boîtier ni essayer de réparer l'instrument.
- Toujours ranger l'instrument dans un local sec, bien aéré.
- Enlever les piles si l'instrument doit rester inutilisé pendant plus de 2 mois.
- Ne pas placer l'instrument près de bouches de chauffage ou de climatisation, de dispositifs de chauffage, de la lumière solaire directe ni au contact de l'humidité.
- Veiller à ne pas laisser tomber l'instrument et à ne pas le soumettre à des chocs. Bien qu'il soit conçu pour résister à des activités de plein air, cet instrument doté d'un système optique sophistiqué risquerait d'être endommagé en cas d'usage impropre.
- Nettoyer les lentilles optiques avec des fournitures de nettoyage de lentilles de qualité professionnelle.
- Nettoyer l'extérieur de l'instrument à l'aide d'un tissu doux et propre.

Produit à DEL de classe 1 conforme à IEC 60825-1/nov. 1993, annexe EN 60825-1A11/oct. 1996

GARANTIE LIMITÉE de DEUX ans

Votre produit Bushnell® est garanti exempt de défauts de matériaux et de fabrication pendant deux ans après la date d'achat. Au cas où un défaut apparaîtrait sous cette garantie, nous nous réservons l'option de réparer ou de remplacer le produit, à condition de nous le renvoyer en port payé. La présente garantie ne couvre pas les dommages causés par une utilisation, une manipulation, une installation incorrecte(s) ou un entretien incorrect ou fourni par quelqu'un d'autre qu'un centre de réparation agréé par Bushnell.

Tout retour effectué dans le cadre de la présente garantie doit être accompagné des articles indiqués ci-dessous :

- 1) un chèque ou mandat d'une somme de 10,00 \$ US pour couvrir les frais d'envoi et de manutention
- 2) le nom et l'adresse pour le retour du produit
- 3) une description du défaut constaté
- 4) la preuve de la date d'achat
- 5) Le produit doit être emballé soigneusement, dans un carton d'expédition solide, pour éviter qu'il ne soit endommagé durant le transport ; envoyez-le en port payé, à l'adresse indiquée ci-dessous :

Aux États-Unis, envoyez à:

Bushnell Performance Optics
Attn.: Repairs
8500 Marshall Drive
Lenexa, Kansas 66214

Au CANADA, envoyez à:

Bushnell Performance Optics
Attn.: Repairs
25A East Pearce Street, Unit 1
Richmond Hill, Ontario L4B 2M9

Pour les produits achetés en dehors des États-Unis et du Canada, veuillez contacter votre distributeur local pour tous renseignements concernant la garantie. En Europe, vous pouvez aussi contacter Bushnell au :

BUSHNELL Performance Optics GmbH
European Service Centre
MORSESTRASSE 4
D- 50769 Cologne
Allemagne
Tél: +49 (0) 221 709 939 3
Fax: +49 (0) 221 709 939 8

La présente garantie vous donne des droits légaux spécifiques. Vous pouvez avoir d'autres droits qui varient selon les pays.

©2005 Bushnell Outdoor Products

ESPECIFICACIONES

Amplificación:	2,5x
Tamaño del objetivo:	42 mm
Resolución vertical:	25 líneas/mm
Gama de visión*:	1,2 m a 183 m
Gama de iluminador infrarrojo incorporado:	82,3 m
Campo de visión:	24 m a 91,4 m
Tipo de pilas:	AA (2)
Tiempo de funcionamiento:	Hasta 20 horas
Gama de temperaturas:	-30 a 40 grados centígrados (-22 a 104°F)
Ajuste del ocular:	±5 dioptrías
Longitud:	170 mm (6,7 pulgadas)
Longitud con antena:	365 mm (14 pulgadas)
Anchura:	95 mm (3,7 pulgadas)
Altura:	70 mm (2,7 pulgadas)
Peso:	400 gramos (14 onzas) (17oz/0.5kg)
Características del micrófono:	
Nivel equivalente de ruido:	20 db
Amplificación del sonido:	0-66 db
Respuesta de frecuencia:	500-10.000 Hz
Sensibilidad a un nivel de frecuencia de 1.000 Hz:	20 + 5 mV/Pa

* La distancia máxima a la que se puede reconocer una figura humana en condiciones visuales ideales, definidas como claras (sin niebla ni polvo) a la luz de 1/4 de luna.

Felicidades por haber comprado su Night Vision de Bushnell®. Los productos Night Vision de Bushnell® están compuestos por unos tubos intensificadores de imagen y una óptica de la más alta calidad. Los productos Night Vision de Bushnell® amplifican la luz existente permitiendo ver en condiciones demasiado oscuras para observar a simple vista.

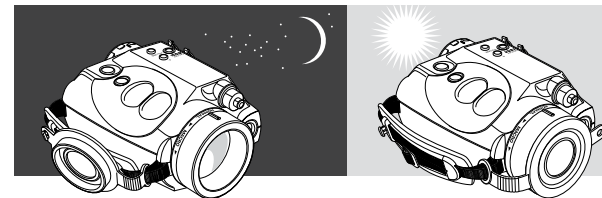
CÓMO FUNCIONA NIGHT VISION

Los productos Night Vision de Bushnell® captan y amplifican la luz existente a través del objetivo, que se enfoca entonces en el intensificador de imagen. Dentro del intensificador hay un fotocátodo que es "excitado" por la luz y convierte la energía fotónica en electrones. Estos electrones aceleran su velocidad a través de un campo electrostático dentro del intensificador y hacen impacto con una pantalla fosforescente (igual que una pantalla de televisión monocroma de color verde) que emite una imagen que se puede ver. Es la aceleración de electrones lo que proporciona la captación y realza la imagen. Es un dispositivo de la Generación I.

Su unidad Night Vision ofrece un sistema direccional de amplificación del sonido (DSAS, siglas en inglés), proporcionándole el beneficio adicional de sistema amplificador muy refinado. El DSAS utiliza los últimos avances de la amplificación electrónica del sonido combinando nuestro micrófono DIRECCIONAL, de alta sensibilidad, con un sistema de reducción de ruido de la tecnología más avanzada, lo que proporciona un realce del sonido sin paralelo.

Su dispositivo Night Vision es ideal para diversos usos profesionales y recreativos, entre los que se encuentran los siguientes:

- Observación de la vida silvestre
- Astronomía
- Usos marinos y de navegación
- Policía y aplicación de las leyes
- Búsqueda y rescate
- Seguridad
- Administración de propiedades



PARA EMPEZAR

Instalación de pilas

Este dispositivo funciona con dos pilas AA. Para instalar éstas últimas, desenrosque la tapa del compartimiento de las pilas situado en la parte inferior de la unidad. Inserte las pilas en dicho compartimiento de tal modo que sus bornas o terminals (+) y (-) coincidan con las marcas al interior del receptáculo. Vuelva a poner la tapa de las pilas con cuidado no la apriete demasiado.

Utilización y pruebas

Este dispositivo funciona con dos pilas AA. Asegúrese de que se han instalado de acuerdo con las instrucciones anteriores.

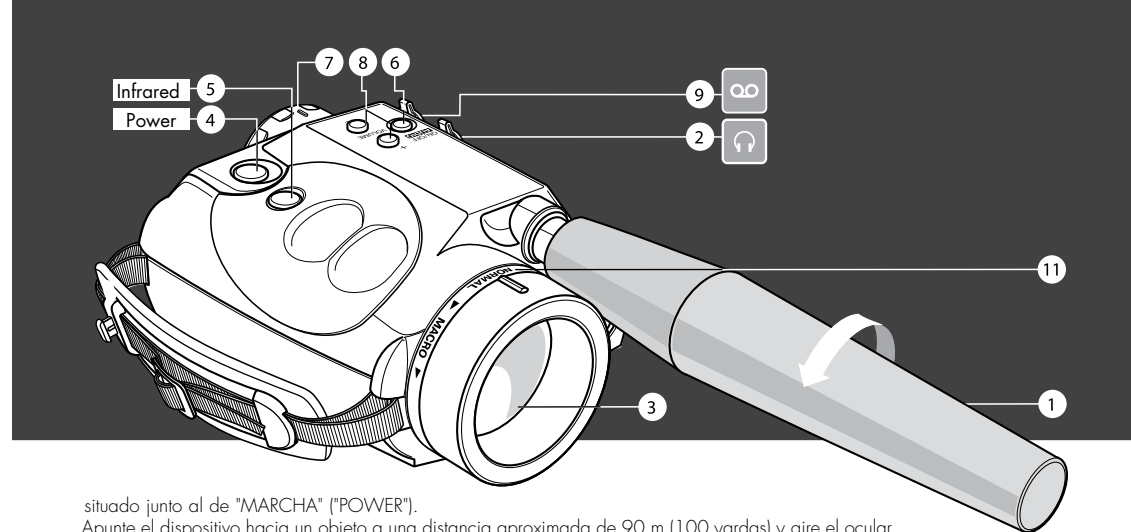
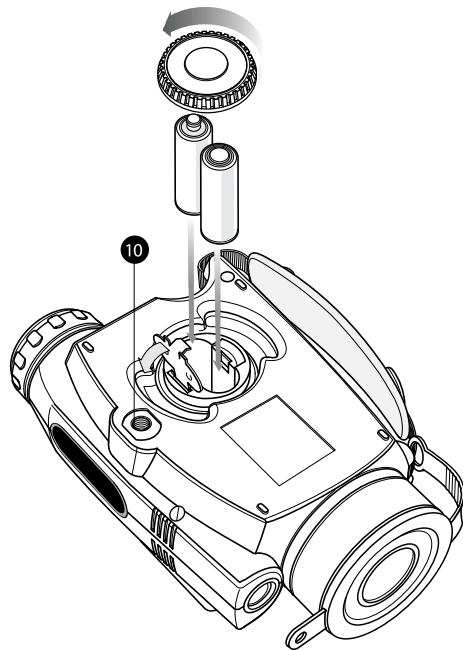
Acople la antena receptora del micrófono direccional DSAS (1) e inserte el enchufe del casco de escucha en la toma de salida de audio (2). Si desea probar su dispositivo de visión nocturna en una zona iluminada, asegúrese de que el protector esté tapando el lente del objetivo (3) antes de pulsar el botón de "MARCHA" ("POWER"). El protector del lente del objetivo tiene una abertura del tamaño de un alfiler para admitir una pequeña cantidad de luz con fines de prueba.

Si va a probar o utilizar la unidad en la oscuridad, quite el protector del lente del objetivo y active el dispositivo pulsando el botón de "MARCHA" ("POWER") (4).

Regule el ajuste preliminar del enfoque, poniendo la marca (situada en la parte superior del anillo de enfoque del objetivo) frente a la letra "N" de la palabra "Normal".

Póngase el casco de escucha en los oídos y active el micrófono del DSAS pulsando el botón de "Encendido" ("ON") (6).

Si se va a ver el objeto en una zona completamente oscura donde no haya disponible ninguna fuente de luz ambiental (como la de la luna), active el iluminador infrarrojo pulsando su botón correspondiente (5).



situado junto al de "MARCHA" ("POWER").

Apunte el dispositivo hacia un objeto a una distancia aproximada de 90 m (100 yardas) y gire el ocular (7) para obtener la imagen de mejor calidad posible. Después de efectuar el ajuste, no gire más el ocular, sean cuales sean las condiciones y las distancias. Dirija la unidad hacia el objeto que vaya a ver y ajuste el enfoque final, girando el anillo de enfoque del lente del objetivo hasta que la calidad de la imagen sea óptima.

Ajuste el volumen de amplificación del sonido al nivel óptimo, oprimiendo los botones de control de volumen (8). Si se va a registrar el sonido, inserte el enchufe de la grabadora de cinta en la clavija (9) e inicie la grabación.

El LED (diodo emisor de luz) verde indica que la unidad amplificadora de la iluminación está activada. El LED rojo señala que el iluminador infrarrojo está encendido. El amarillo indica que está funcionando el SISTEMA DIRECCIONAL DE AMPLIFICACIÓN DEL SONIDO. Acuérdesse siempre de apagar la unidad cuando ya no vaya a usarla. No guarde este instrumento con sus

indicadores encendidos. Este dispositivo se puede montar en cualquier trípode con un casquillo de 1/4 (10).

Precaución: Este instrumento se puede usar en climas muy fríos; sin embargo, cuando se regrese la unidad a un ambiente cálido, deberá esperar aproximadamente 5 horas antes de volver a usar la unidad. Pueden producirse daños debidos a la condensación que pueden acumularse en los circuitos internos de la unidad.

Puntos en la imagen

- Es posible que vea puntos en la imagen que pueden variar de un telescopio a otro y son manchas cosméticas dentro del telescopio. Son normales en los Night Vision y NO se trata de defectos.

LOCALIZACIÓN Y REPARACIÓN DE AVERÍAS

El telescopio no se enciende.

Vea si las pilas están bien instaladas. Reemplácelas con otras nuevas. Examine los contactos para asegurarse de que estén limpios y sin corrosión. Compruebe que la alimentación eléctrica esté en la posición de "Encendido" ("ON"),

La imagen no está bien enfocada.

Ajuste el enfoque en el ocular (7). Regule el anillo de enfoque del objetivo. Si todavía no mejora, limpie las lentes; puede que estén empañados o con polvo.

La visibilidad disminuye o desaparece.

Las fuentes de luz brillante, como, por ejemplo, los faros delanteros de los vehículos, pueden hacer que la visibilidad se degrade o desaparezca por completo. Apague la alimentación eléctrica (4) y aparte el telescopio de la fuente de luz. La unidad se restaurará por sí misma en uno o dos minutos. La visibilidad disminuirá en condiciones de niebla o cuando la oscuridad sea muy profunda.

El telescopio destella.

El telescopio puede destellar cuando se use en un ambiente brillante. También podría hacerlo así durante los primeros segundos de uso en ambientes oscuros.

El sistema de amplificación del sonido no funciona bien.

Asegúrese de que la antena DIRECCIONAL esté firmemente acoplada al micrófono. Verifique la conexión de su casco de escucha y compruebe que las pilas sean nuevas.

CUIDADO Y MANTENIMIENTO

Los instrumentos Night Vision (de visión nocturna) de Bushnell se diseñaron de modo que proporcionen muchos años de servicio fiable. Para asegurarse de obtener el mejor rendimiento de su dispositivo Night Vision, observe siempre las advertencias y precauciones que siguen:

- No apunte este instrumento hacia ninguna fuente de luz de más de 1 lux como, por ejemplo, los faros de un vehículo, durante un periodo prolongado. Este telescopio utiliza un sistema interno de protección contra destellos que reduce al mínimo los daños posibles; pero la exposición prolongada a luces brillantes puede dañar la unidad. Cualquier daño de ese tipo podrá anular su garantía.
- Este instrumento se diseñó para que estuviera encerrado. No abra su cuerpo ni trate de repararlo de ningún modo.
- Mantenga siempre el dispositivo en un lugar seco y bien ventilado.
- Quite las pilas cuando el dispositivo vaya a permanecer guardado durante más de dos meses.
- Mantenga el instrumento lejos de las salidas de calefacción o aire acondicionado o de otros dispositivos calentadores, los rayos directos del sol y la humedad.
- Evite golpear o dejar caer la unidad. Aunque se diseñó para usos toscos al exterior, contiene un sistema óptico refinado, que podría sufrir daños en casos extremados de maltrato.
- Limpie las lentes ópticas con productos de limpieza profesional.
- Limpie el exterior de la unidad con un lienzo suave y limpio.

GARANTÍA LIMITADA DE DOS AÑOS

Su producto Bushnell® está garantizado contra defectos de material y fabricación durante dos años a partir de la fecha de compra. En caso de defectos bajo esta garantía, nosotros, a nuestra opción, repararemos o sustituiremos el producto siempre que lo devuelva con portes pagados. Esta garantía no cubre defectos causados por el uso indebido, ni por un manejo, instalación o mantenimiento del producto inapropiados o el mantenimiento hecho por otro que no sea un Centro de Servicio Autorizado de Bushnell.

Cualquier envío que se haga bajo garantía deberá venir acompañado por lo siguiente:

- 1) Un cheque/giro postal por la cantidad de 10 dólares para cubrir los gastos de manejo y envío
- 2) Nombre y dirección donde quiere que se le envíe el producto
- 3) Una explicación del defecto
- 4) Prueba de fecha de compra
- 5) El producto debe empaquetarse bien en una caja resistente para evitar que se dañe durante el transporte, y enviarse con portes pagados a la dirección que se muestra a continuación:

En EE UU, enviar a:

Bushnell Performance Optics
Attn.: Repairs
8500 Marshall Drive
Lenexa, Kansas 66214

En CANADÁ, enviar a:

Bushnell Performance Optics
Attn.: Repairs
25A East Pearce Street, Unit 1
Richmond Hill, Ontario L4B 2M9

En el caso de los productos comprados fuera de los Estados Unidos o Canadá, llame al distribuidor local para la información pertinente sobre la garantía. En Europa también puede llamar al:

BUSHNELL Performance Optics GmbH
European Service Centre
MORSESTRASSE 4
D- 50769 KÖLN
ALEMANIA
Tél: +49 (0) 221 709 939 3
Fax: +49 (0) 221 709 939 8

Esta garantía le ofrece derechos legales específicos. Puede que tenga otros derechos que varían de un país a otro.

©2005 Bushnell Outdoor Products

TECHNISCHE DATEN

Vergrößerung:	2,5x
Objektivdurchmesser:	42 mm
Vertikale Auflösung:	25 Linien/mm
Sichtbereich (in m)*	1,2–183 m
Arbeitsbereich des eingebauten IR-Illuminators	82,26 m
Sichtfeld:	24,07 m auf 91,4 m
Batteriegröße:	2 Mignonzellen
Betriebszeit:	bis zu 20 Stunden
Temperaturbereich:	-30 bis +40 °C
Einstellbereich des Okulars:	+/- 5 Dioptrien
Länge:	170 mm
Länge mit montierter Antenne:	365 mm
Breite:	95 mm
Höhe:	70 mm
Gewicht:	0,5 kg
Technische Daten des Mikrofons:	
Äquivalentes Rauschniveau:	20 dB
Akustische Verstärkung:	0–66 dB
Frequenzgang:	500–10.000 Hz
Empfindlichkeit bei einer Frequenz von 1.000 Hz	20 + 5 mV/Pa

*Maximaler Abstand, bei dem ein Mensch unter idealen Sichtbedingungen wahrgenommen werden kann; klare Umgebungsbedingungen (kein Nebel, Staub o.ä.); Viertelmond.

Herzlichen Glückwunsch zum Kauf Ihres Nachtsichtgerätes von Bushnell. Unsere Geräte aus der Bushnell-Nachtsichtgeräte-Serie beinhalten hochwertige Bildverstärkerröhren und optische Systeme. Nachtsichtgeräte von Bushnell verstärken die bestehenden Lichtverhältnisse und ermöglichen so noch eine gute Sicht unter Umgebungsbedingungen, bei denen mit bloßem Auge nichts mehr wahrgenommen werden könnte.

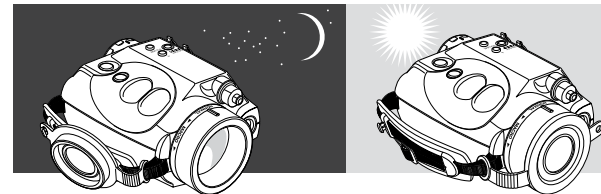
FUNKTIONSWEISE DES NACHTSICHTGERÄTES

Produkte aus der Nachtsichtgeräte-Serie von Bushnell sammeln und verstärken das vorhandene Licht über die Objektivlinse und bündeln es anschließend auf dem Bildverstärker. Im Inneren des Verstärkers wird eine Fotokathode durch die auftretende Lichtmenge angeregt und wandelt dabei die Photonenenergie in Elektronen um. Diese Elektronen werden über ein elektrostatisches Feld im Verstärker beschleunigt und treffen im Anschluss auf einen Phosphorbildschirm auf (kann man sich wie einen einfarbigen grünen TV-Bildschirm vorstellen), der ein für Sie sichtbares Bild überträgt. Die eigentliche Verstärkung der vorhandenen Lichtverhältnisse sowie Aufbereitung des Bildes wird also über die Beschleunigung von Elektronen erreicht. Bei diesem Produkt handelt es sich um ein Gerät der Generation I.

Ihr Bushnell-Nachtsichtgerät ist mit unserem so genannten System DSAS ausgestattet (Directional Sound Amplification System), das Ihnen neben der reinen Objekterkennung den Zusatznutzen einer leistungsfähigen Verstärkung akustischer Signale bietet. DSAS basiert auf den jüngsten Entwicklungen auf dem Gebiet der elektronischen Schallverstärkung und kombiniert dabei ein hoch empfindliches RICHTMIKROFON mit einem innovativen Rauschunterdrückungssystem höchster Qualität. Das Ergebnis: eine technisch und qualitativ einzigartige Tonaufbereitung und -wiedergabe.

Ihr Nachtsichtgerät eignet sich für eine Vielzahl von professionellen Einsätzen und Freizeitanwendungen; dazu zählen z.B.:

- Beobachtung von Wildtieren
- Astronomie
- Bootsport/Marine-Anwendungen
- Polizei und andere Ordnungskräfte
- Such- und Rettungseinsätze
- Sicherheitsanwendungen
- Grundstücksüberwachung



ERSTE SCHRITTE

Einsetzen der Batterien

Dieses Gerät wird mit zwei Mignonzellen betrieben. Zum Einsetzen der Batterien den Batteriefachdeckel auf der Unterseite des Gerätes aufschrauben. Anschließend die Batterien so einlegen, dass der (+) und (-) Pol der Batterien auf die jeweilige Markierung im Inneren des Batteriefachs zeigen. Nach Einlegen der Zellen den Deckel wieder vorsichtig festschrauben und Schrauben dabei nicht überdrehen.

Verwendung und Test

Dieses Gerät wird mit zwei Mignonzellen betrieben. Vergewissern Sie sich, dass die Batterien so wie oben beschrieben eingelegt wurden.

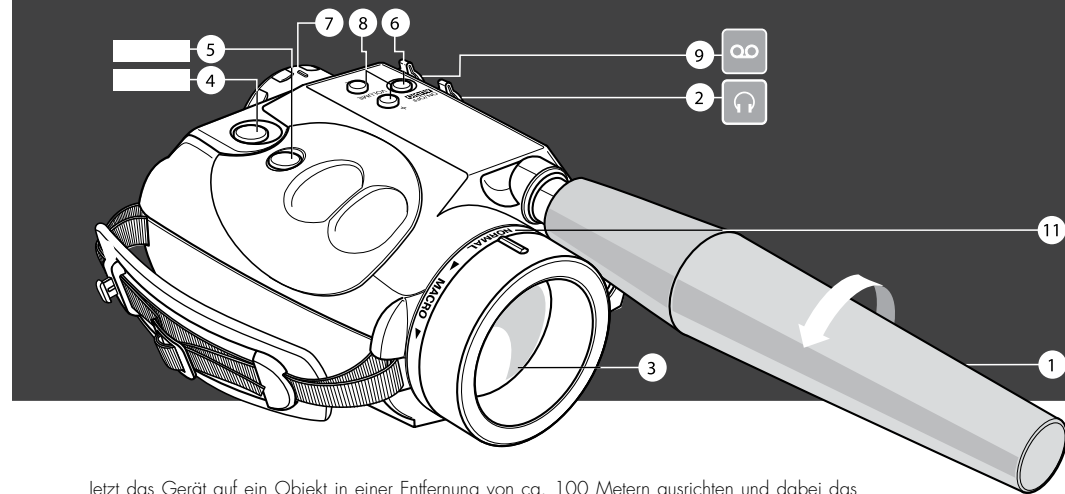
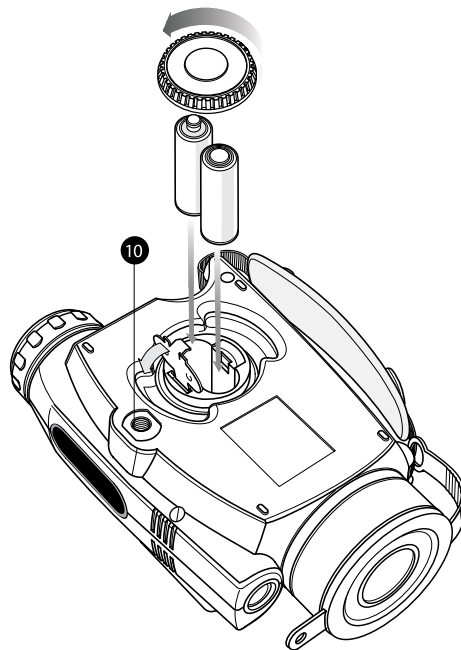
Befestigen Sie die Empfangsantenne des DSAS-Richtmikrofons (1) und stecken Sie den Ohrhörerstecker in die Audio-Ausgangsbuchse (2). Wenn Sie Ihr Nachtsichtgerät in einer gut beleuchteten Umgebung zuvor erst einmal testen möchten, vergewissern Sie sich bitte vor Drücken von POWER, dass der Objektivdeckel auf der Objektivlinse (3) sitzt. Der Deckel ist mit einer kleinen Öffnung versehen, über die eine kleine Lichtmenge für Testzwecke in das Gerät gelangen kann.

Für Tests oder zum Einsatz des Gerätes in der Dunkelheit bitte den Objektivdeckel entfernen und das Gerät durch Drücken des POWER-Knopfes einschalten (4).

Danach die vorläufige Schärfereinstellung durch Ausrichten der Stellmarke (befindet sich auf dem Fokussiering des Objektivs) auf den Buchstaben „N“ im Wort „Normal“ aktivieren.

Anschließend die Ohrhörer in die Ohren stecken und DSAS-Mikrofon durch Drücken von ON (6) aktivieren.

Muss die Betrachtung des gewünschten Objekts in vollständiger Dunkelheit erfolgen und stehen dabei keinerlei weitere Lichtquellen (wie etwa Mondlicht) zur Verfügung, aktivieren Sie den Infrarot-Illuminator durch Drücken des entsprechenden Knopfes (5) neben dem POWER-Knopf.



Jetzt das Gerät auf ein Objekt in einer Entfernung von ca. 100 Metern ausrichten und dabei das Okular (7) so lange drehen, bis eine optimale Abbildungsqualität erreicht wird. Nach dieser Einstellung bitte das Okular unabhängig von wechselnden Entfernungen und anderen Parametern nicht mehr verdrehen. Richten Sie nun das Gerät auf das zu betrachtende Objekt aus und stellen Sie die endgültige Schärfe durch Drehen des Fokussierings an der Linse so lange nach, bis eine optimale Bildqualität erreicht ist.

Durch Drücken der entsprechenden Lautstärkeknöpfe (8) die Wiedergabelautstärke wie gewünscht anpassen. Soll das empfangene akustische Signal aufgenommen werden, den Stecker des Aufnahmeapparates in Buchse (9) einstecken und Aufnahme starten.

Über die grüne LED wird angezeigt, dass die Lichtverstärkungseinheit arbeitet. Die rote LED zeigt an, dass der Infrarot-Illuminator

aktiv ist. Ein Aufleuchten der gelben LED bedeutet, dass das DIRECTIONAL SOUND AMPLIFICATION SYSTEM arbeitet. Bitte vergessen Sie niemals, das Gerät nach der Benutzung wieder auszuschalten. Bitte vor der Lagerung sicherstellen, dass keine LEDs mehr leuchten. Dieses Nachtsichtgerät kann auf jedes handelsübliche Stativ mit einer 1/4-Zoll-Kupplung (10) montiert werden.

Achtung: Dieses Gerät ist auch für einen Einsatz unter extrem niedrigen Umgebungstemperaturen geeignet. Bitte bei Rückführung in wärmere Umgebungen anschließend ca. 5 Stunden warten, bevor das Gerät wieder benutzt wird. Anderenfalls können durch Entfroston der Schaltkreise im Inneren des Systems und Kondensbildung Schäden auftreten.

Flecken auf dem Sucherbild

- Unter Umständen können Flecken auf dem Sucherbild auftreten. Dabei handelt es sich um kosmetische Erscheinungen, die von Gerät zu Gerät variieren. Sie sind bei einem Nachtsichtgerät als absolut normal zu betrachten und stellen KEINEN Fertigungsfehler dar.

FEHLERBEHEBUNG

Gerät schaltet nicht ein.

Vergewissern Sie sich, dass die Batterien korrekt eingelegt wurden. Gegebenenfalls die vorhandenen Batterien durch neue ersetzen. Die Kontakte im Inneren des Batteriefachs müssen absolut sauber sein und dürfen keinerlei Korrosion zeigen. Überprüfen Sie, ob sich der Einschaltknopf in Stellung ON befindet.

Kein scharfes Bild.

Schärfe am Okular (7) einstellen. Anschließend Bildscharfe durch Drehen des Fokussierings am Objektiv nachstellen. Wenn immer noch keine Verbesserung erreicht werden kann, Sucher und Linsen von eventuellem Beschlag oder Staub befreien.

Sicht lässt nach oder verschwindet völlig.

Bei Auftreffen von sehr hellen Lichtquellen wie etwa den Scheinwerfern eines Fahrzeugs kann die Sicht nachlassen oder sogar vollständig verschwinden. In einem solchen Fall das Gerät durch Drücken der Taste (4) ausschalten (Stellung OFF) und von der Lichtquelle wegrichten. Das System stellt sich nach 1 bis 2 Minuten selbstständig zurück. Bitte beachten Sie, dass die Sichtverhältnisse bei Nebel oder extrem dunklen Umgebungsbedingungen nachlassen können.

Gerät blinkt.

ZBei Einsatz unter sehr hellen Umgebungsbedingungen kann das Gerät blinken. Dieses kann auch innerhalb der ersten Sekunden bei Einsatz in dunklen Umgebungen der Fall sein.

Keine adäquate Verstärkung des akustischen Signals.

Vergewissern Sie sich, dass die RICHTANTENNE fest mit dem Mikrofon verbunden ist. Überprüfen Sie die Verbindung der Ohrhörer. Gegebenenfalls Batterien durch neue Zellen ersetzen.

PFLEGE UND WARTUNG

Ihr Bushnell-Nachtsichtgerät wurde für viele Jahre des zuverlässigen Betriebs entwickelt und hergestellt. Für ein optimales Sichtergebnis beachten Sie bitte die folgenden Hinweise und Warnungen.

- Das Gerät niemals über einen längeren Zeitraum hinweg auf eine Lichtquelle mit einer Intensität von mehr als 1 Lux (zum Beispiel Fahrzeugscheinwerfer) ausrichten. Das System beinhaltet zwar eine interne Schutzschaltung gegen übermäßig helle Lichtquellen; eine länger anhaltende Einwirkung von sehr hellem Licht kann jedoch bleibende Schäden verursachen. Derartige Schäden können unter Umständen zu einem Verlust der Gewährleistung führen.
- Ihr Nachtsichtgerät ist ein geschlossenes System. Bitte das Gehäuse niemals öffnen oder in anderer Form Wartungsarbeiten an den inneren Komponenten vornehmen.
- Das Gerät immer in einem trockenen, gut belüfteten Raum lagern.
- Soll das Gerät für einen Zeitraum von mehr als 2 Monaten nicht verwendet werden, bitte die Batterien entnehmen.
- Bitte auf ausreichenden Abstand zu den Auslässen von Heizungs- und Klimaanlage sowie anderen Heizquellen achten. Vor Feuchtigkeit und direkter Sonneneinstrahlung schützen.
- Bitte das Gerät vor sehr harten Schlägen schützen und niemals auf harte Oberflächen fallen lassen. Obwohl Ihr Bushnell-Nachtsichtgerät für einen Einsatz unter extrem rauen Bedingungen konzipiert wurde, kann das darin enthaltene optische System durch grobe Fälle von falschem Gebrauch in Mitleidenschaft gezogen werden.
- Bitte Verschmutzungen der optischen Linsen des Gerätes ausschließlich mit professionellen Reinigungsmitteln aus dem Fachhandel entfernen.
- Das Gehäuse mit einem weichen, sauberen Tuch reinigen.

LED-Produkt der Klasse 1 gemäß IEC 60825-1/Nov. 1993, Anhang EN 60825-1A11/Okt. 1996

ZWEIJÄHRIGE BESCHRÄNKTE GARANTIE

Sie erhalten für Ihr Bushnell®-Produkt eine Garantie für einen Zeitraum von zwei Jahren ab dem Kaufdatum. Die Garantie erstreckt sich auf Material- und Herstellungsfehler. Für den Fall, dass ein Mangel im Rahmen dieser Garantie auftritt, werden wir das Produkt nach unserer Wahl reparieren oder austauschen, vorausgesetzt, dass Sie das Produkt freigemacht zurückschicken. Von dieser Garantie ausgeschlossen sind Schäden, die auf Missbrauch, unsachgemäße Behandlung, Installations- oder Wartungsarbeiten, die nicht von einer autorisierten Bushnell-Kundendienstabteilung vorgenommen werden, zurückzuführen sind.

Jeder Rücksendung im Rahmen dieser Garantie müssen folgende Dokumente und Angaben beigelegt werden:

- 1) Ein Scheck/eine Zahlungsanweisung in Höhe von 10,00 USD zur Abdeckung der Porto- und Bearbeitungskosten
- 2) Name und Anschrift für die Rücksendung des Produkts
- 3) Eine Erläuterung des Mangels
- 4) Nachweis des Kaufdatums
- 5) Das Produkt sollte zur Vermeidung von Transportschäden gut verpackt in einem stabilen Versandkarton an die nachstehend aufgeführte Adresse geschickt werden, wobei die Gebühren für die Rücksendung im Voraus zu entrichten sind.

Adresse für Rücksendungen in die USA:

Bushnell Performance Optics
Attn.: Repairs
8500 Marshall Drive
Lenexa, Kansas 66214

Adresse für Rücksendungen nach KANADA

Bushnell Performance Optics
Attn.: Repairs
25A East Pearce Street, Unit 1
Richmond Hill, Ontario L4B 2M9

Bei Produkten, die Sie außerhalb der Vereinigten Staaten oder Kanadas gekauft haben, erhalten Sie die entsprechenden Informationen zur Garantie von ihrem Händler vor Ort. In Europa erreichen Sie Bushnell auch unter:

BUSHNELL Performance Optics GmbH
European Service Centre
MORSESTRASSE 4
D- 50769 KÖLN
Deutschland
Tél: +49 (0) 221 709 939 3
Fax: +49 (0) 221 709 939 8

Mit dieser Garantie erwerben Sie bestimmte Rechtsansprüche. Sie haben möglicherweise darüber hinaus noch andere Rechte, die von Land zu Land variieren. ©2005 Bushnell Outdoor Products

Ingrandimento:	2,5 X
Diámetro dell'obiettivo:	42 mm
Risoluzione verticale:	25 linee/mm
Portata di osservazione*:	1,22 - 183 m
Portata dell'illuminatore a raggi infrarossi integrato:	82,30 m
Campo visivo:	da 24 m a 91 m
Tipo di pila:	AA (2)
Durata di funzionamento:	fino a 20 ore
Limiti di temperatura:	da -30 a 40°C
Regolazione dell'oculare:	+/- 5 diottrie
Lunghezza:	17 cm
Lunghezza con antenna:	36,5 cm
Larghezza:	95 mm
Altezza:	70 mm
Peso:	0,5 kg
<u>Caratteristiche del microfono</u>	
Livello di rumore equivalente:	20db
Amplificazione acustica:	0-66 db
Risposta in frequenza:	500-10000 Hz
Sensibilità al livello di frequenza di 1000 Hz:	20+5mV/Pa

* La distanza massima alla quale è possibile riconoscere una figura umana in condizioni di osservazione ideali, cioè in presenza di aria limpida (assenza di nebbia, polvere, ecc.) con illuminazione di un quarto di luna.

Grazie per la preferenza accordataci acquistando un prodotto per visione notturna Bushnell. Gli strumenti per visione notturna Bushnell sono costruiti con ottiche e tubi intensificatori di immagine di alta qualità per amplificare la luce disponibile, consentendo l'osservazione in condizioni di illuminazione insufficienti per l'occhio nudo.

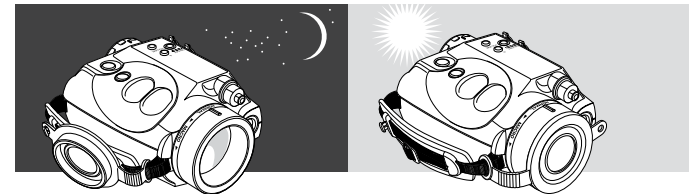
COME FUNZIONANO GLI STRUMENTI PER VISIONE NOTTURNA

Gli strumenti per visione notturna Bushnell raccolgono e amplificano la luce attraverso l'obiettivo e la focalizzano sull'intensificatore di immagine. Quest'ultimo contiene un fotocatodo che, colpito dalla luce, trasforma l'energia dei fotoni in elettroni. Questi ultimi vengono accelerati in un campo elettrostatico all'interno dell'intensificatore e colpiscono uno schermo al fosforo (simile a uno schermo televisivo monocromatico verde), sul quale si forma l'immagine visibile. Il guadagno luminoso e il miglioramento dell'immagine sono dovuti all'accelerazione degli elettroni. Lo strumento descritto è un dispositivo della prima generazione.

Questo strumento per visione notturna è dotato di un sistema amplificatore acustico direzionale (SAAD) che offre l'ulteriore vantaggio di un amplificatore acustico di grandissima qualità. L'amplificatore direzionale utilizza la più avanzata tecnologia di amplificazione del suono abbinando il nostro esclusivo microfono DIREZIONALE di elevata sensibilità con un modernissimo sistema di riduzione del rumore; ne risulta un potenziamento sonoro senza confronti.

Questo strumento per visione notturna è ideale per svariate applicazioni ricreative e professionali:

- osservazione di animali selvatici
- astronomia
- utilizzo in barca o marino
- operazioni di polizia
- soccorso
- sicurezza
- tutela della proprietà



PER INIZIARE

Installazione delle pile

Questo strumento è alimentato da due pile di tipo AA. Per installarle, svitate il coperchio del vano delle pile situato sul fondo dell'unità. Inserite le pile nell'apposito vano in modo che i terminali positivo (+) e negativo (-) corrispondano ai simboli riportati all'interno del vano. Con attenzione, riposizionate il coperchio sul vano delle pile senza stringere troppo.

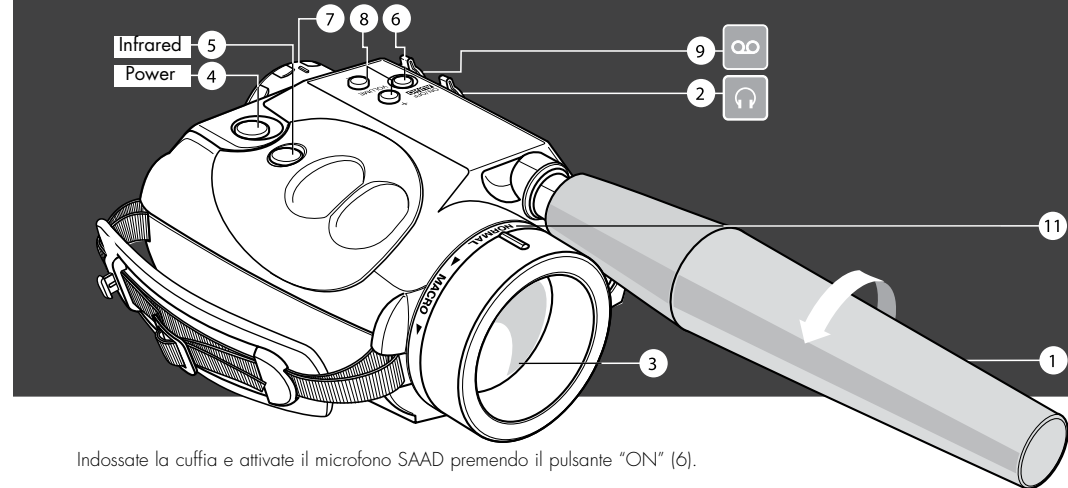
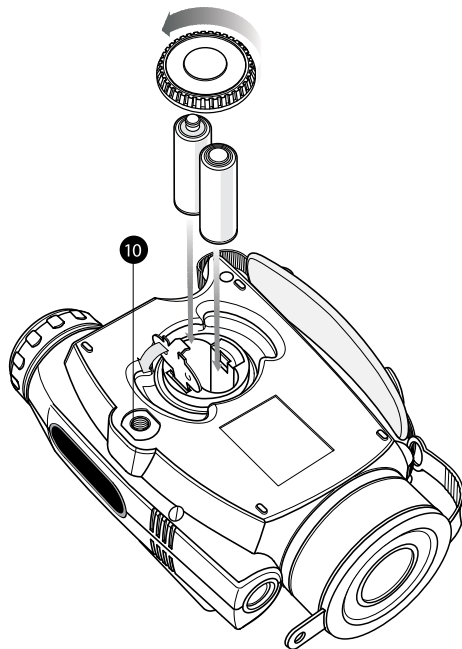
Utilizzo e collaudo

Questo strumento è alimentato da due pile di tipo AA. Accertatevi che siano installate in conformità alle istruzioni di cui sopra.

Montate l'antenna ricevente del microfono direzionale SAAD (1) e inserite la spina della cuffia nel jack di uscita audio (2). Se volete verificare il funzionamento dello strumento in un'area illuminata, accertatevi che il coperchio dell'obiettivo (3) copra la lente prima di premere il pulsante di accensione "POWER". Nel coperchio è praticato un forellino per consentire il passaggio di una piccola quantità di luce a scopo di collaudo.

Se intendete verificare il funzionamento dello strumento o usarlo nell'oscurità, rimuovete il coperchio e accendete lo strumento premendo il pulsante "POWER" (4).

Impostate la regolazione preliminare della messa a fuoco ponendo il simbolo di regolazione (situato sopra l'anello di messa a fuoco dell'obiettivo) dalla parte opposta alla lettera "N" della parola "Normal" (11).



Indossate la cuffia e attivate il microfono SAAD premendo il pulsante "ON" (6).

Se il soggetto viene visto in un'area completamente buia dove non è presente alcuna sorgente luminosa ambientale (quale la luna), attivate l'illuminatore a raggi infrarossi premendo il relativo pulsante (5) situato accanto al pulsante "POWER".

Puntate lo strumento verso un oggetto situato a una distanza di circa 90 metri e ruotate l'oculare (7) fino a ottenere la migliore qualità possibile dell'immagine. Una volta eseguita la regolazione, non ruotate più l'oculare indipendentemente dalla distanza del soggetto e da altre condizioni. Puntate lo strumento verso il soggetto da osservare ed eseguite la messa a fuoco finale ruotando l'anello di messa a fuoco dell'obiettivo fino a quando la qualità dell'immagine risulta ottima.

Regolate il volume dell'amplificazione acustica su un livello ottimale premendo i pulsanti di controllo del volume (8). Se desiderate

registrare il sonoro, inserite la spina del registratore a nastro nella presa (9) e iniziate la registrazione.

Il LED verde indica che l'amplificatore della luce è acceso. Il LED rosso indica che l'illuminatore a raggi infrarossi è acceso. Il LED giallo indica che il sistema amplificatore acustico direzionale è operativo. Spegnete sempre lo strumento al termine dell'utilizzo. Non riponete mai lo strumento con le spie accese. Questo strumento può essere montato su un treppiede qualsiasi con uno zoccolo di ¼" (10).

Attenzione: questo strumento può essere adoperato a temperature estremamente basse. Tuttavia, quando lo si riporta in un ambiente a temperatura normale, occorre attendere circa 5 ore prima di usarlo nuovamente. Questa precauzione ha lo scopo di prevenire danni a causa della condensa che potrebbe essersi depositata sui circuiti interni.

Punti sull'immagine

- È possibile che si vedano punti sull'immagine; essi variano da uno strumento all'altro e sono difetti estetici interni, normali negli strumenti per visione notturna; NON sono difetti funzionali

RISOLUZIONE DEI PROBLEMI

Il monocolo non si accende.

Accertatevi che le pile siano installate correttamente. Eventualmente sostituitele con pile nuove. Verificate che i contatti delle pile siano puliti e senza tracce di corrosione. Verificate che il pulsante di accensione sia sulla posizione "ON".

L'immagine è sfocata.

Mettetela a fuoco regolando l'oculare (7). Regolate l'anello di messa a fuoco dell'obiettivo. Se ancora l'immagine non va a fuoco, pulite le lenti; potrebbero essere appannate o impolverate.

La visibilità diminuisce o si annulla.

Le sorgenti che irradiano una luce forte, come gli abbaglianti, possono peggiorare o annullare la visibilità. Spegnete lo strumento premendo l'apposito pulsante sulla posizione OFF (4) e rivolgete il monocolo in direzione opposta alla sorgente luminosa. Lo strumento ritorna al normale funzionamento entro 1 o 2 minuti. Condizioni quali nebbia o ambienti con pochissima luce fanno diminuire la visibilità.

Il monocolo lampeggia.

Il monocolo può lampeggiare quando viene adoperato in un ambiente luminoso e anche durante i primi secondi di utilizzo in ambienti oscuri.

L'amplificatore acustico non amplifica correttamente.

Verificate che l'antenna direzionale sia saldamente collegata al microfono. Controllate il collegamento della cuffia; verificate che le pile siano nuove.

CURA E MANUTENZIONE

Questo strumento per visione notturna Bushnell è costruito in modo da assicurare diversi anni di utilizzo senza problemi. Per ottenere le massime prestazioni, seguite sempre queste avvertenze e precauzioni:

- Non puntate a lungo lo strumento verso nessuna sorgente luminosa che emetta più di 1 lux, come ad esempio gli abbaglianti di un autoveicolo. Lo strumento utilizza un sistema interno di protezione dai lampi che riduce al minimo il rischio di danni, ma un'esposizione prolungata a luci molto intense può causare danni che annullerebbero la garanzia.
- Lo strumento è chiuso ermeticamente. Non cercate di aprirlo o di ripararlo in alcun altro modo.
- Conservate sempre lo strumento in un locale asciutto e ben ventilato.
- Estraete le pile se lo strumento non sarà utilizzato per più di 2 mesi.
- Tenete lo strumento lontano da bocchette di riscaldamento e climatizzazione e da altri apparecchi di riscaldamento, dalla luce solare diretta e dall'umidità.
- Evitate che lo strumento cada o subisca urti. Sebbene sia stato costruito con caratteristiche di robustezza per l'uso all'aperto, lo strumento contiene un sofisticato sistema ottico che potrebbe essere danneggiato da sollecitazioni estreme.
- Pulite le lenti con delicatezza utilizzando i prodotti appositi.
- Pulite l'esterno dello strumento con un panno morbido e pulito.

Prodotto LED Classe 1 ai sensi IEC 60825-1/nov 1993, appendice EN 60825-1A11/ott1996

GARANZIA LIMITATA PER DUE ANNI

Si garantisce che questo prodotto Bushnell® sarà esente da difetti di materiale e fabbricazione per due anni a decorrere dalla data di acquisto. In caso di difetto durante il periodo di garanzia, a nostra discrezione ripareremo o sostituiremo il prodotto purché sia restituito franco destinatario. Sono esclusi dalla garanzia eventuali danni causati da abuso, maneggiamento improprio, installazione o manutenzione eseguiti da persone non autorizzate dal servizio di assistenza Bushnell.

A un prodotto restituito e coperto da questa garanzia occorre allegare quanto segue.

- 1) Assegno/ordine di pagamento per l'importo di 10 \$US per coprire i costi di spedizione.
- 2) Nome e indirizzo da utilizzare per la restituzione del prodotto.
- 3) Una spiegazione del difetto.
- 4) Scontrino riportante la data di acquisto.
- 5) Il prodotto deve essere imballato in una scatola robusta, per prevenire danni durante il trasporto, e va spedito franco destinatario a uno dei seguenti indirizzi.

Recapito negli Stati Uniti:

Bushnell Performance Optics
Attn.: Repairs
8500 Marshall Drive
Lenexa, Kansas 66214

Recapito in Canada:

Bushnell Performance Optics
Attn.: Repairs
25A East Pearce Street, Unit 1
Richmond Hill, Ontario L4B 2M9

Per prodotti acquistati fuori degli Stati Uniti o del Canada, rivolgersi al rivenditore per le clausole pertinenti della garanzia. In Europa si può anche contattare la Bushnell a questo numero:

BUSHNELL Performance Optics GmbH
European Service Centre
MORSESTRASSE 4
D- 50769 - Cologne
Germania
Tél: +49 (0) 221 709 939 3
Fax: +49 (0) 221 709 939 8

Questa garanzia dà specifici diritti legali. Eventuali altri diritti variano da una nazione all'altra.

©2005 Bushnell Outdoor Products

Ampliação:	2.5 X
Tamanho da objetiva:	42 mm
Resolução vertical:	25 linhas/mm
Faixa de visualização (em pés)*:	4-600 pés
Faixa do iluminador infravermelho integrado:	90 jardas (82 m)
Campo de visão:	79 pés a 100 jardas (24 m a 91 m)
Tipo de pilha:	AA (2)
Tempo de operação:	até 20 horas
Faixa de temperatura:	-22 a 104 graus F / -30 a 40 graus Celsius
Ajuste do corpo da ocular:	+/- 5 dioptria
Comprimento:	6,7 polegadas / 170 mm
Comprimento com a antena:	14 polegadas / 365 mm
Largura:	3,7 polegadas / 95 mm
Altura:	2,7 polegadas / 70 mm
Peso:	17 onças / 0,5 kg

Características do microfone

Nível de ruído equivalente:	20 db
Amplificação do som:	0-66 db
Resposta de frequência:	500-10000 Hz

Sensibilidade no nível frequência de 1000 Hz: 20+5mV/Pa

*Distância máxima na qual uma figura humana poderá ser reconhecida sob condições ideais de visualização; definidas como condições claras (sem neblina, poeira, etc.) sob a luz de 1/4 de lua.

Parabéns pela aquisição de seu produto Bushnell com visão noturna. Os produtos com visão noturna da Bushnell apresentam tubos intensificadores de imagem e óptica de alta qualidade. Eles amplificam a luz existente, permitindo fazer observações em condições que, a olho nu, seriam demasiadamente escuras.

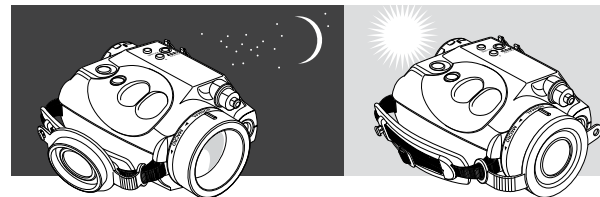
COMO FUNCIONA A VISÃO NOTURNA

Os produtos com visão noturna da Bushnell absorvem e amplificam a luz existente através da lente objetiva; após, a luz é focalizada no intensificador de imagem. No interior do intensificador, um fotocátodo é "estimulado" pela luz e converte a energia fotônica em elétrons. Esses elétrons aceleram no campo eletrostático dentro do intensificador e golpeiam uma tela de fósforo (como a tela monocromática verde de televisão), que emite uma imagem visível. É a aceleração dos elétrons que proporciona a captação e melhoria da imagem. Este é um dispositivo de Geração I.

O dispositivo com visão noturna oferece um Sistema de Amplificação de Som Direcional (DSAS - Directional Sound Amplification System), proporcionando o benefício adicional de alta sofisticação. O DSAS emprega as últimas novidades na amplificação do som, combinando nosso exclusivo microfone DIRECIONAL com alta sensibilidade e sistema de redução de ruído avançado, oferecendo inigualável aperfeiçoamento sonoro.

O dispositivo com visão noturna é ideal para uma variedade de utilizações profissionais e recreativas, incluindo:

- Observação de animais selvagens
- Astronomia
- Navegação / Atividades marítimas
- Atividades policiais e de cumprimento da lei
- Busca e resgate
- Segurança
- Administração de propriedades



COMO COMEÇAR

Instalação das pilhas

Este dispositivo opera com duas pilhas de tamanho AA. Para instalá-las, desaparafuse a tampa do compartimento de pilhas localizado na parte inferior da unidade. Insira as pilhas no compartimento de forma que seus terminais positivos (+) e negativos (-) correspondam às marcações que se encontram no interior do compartimento. Recoloque a tampa com cuidado, sem apertar demasiadamente.

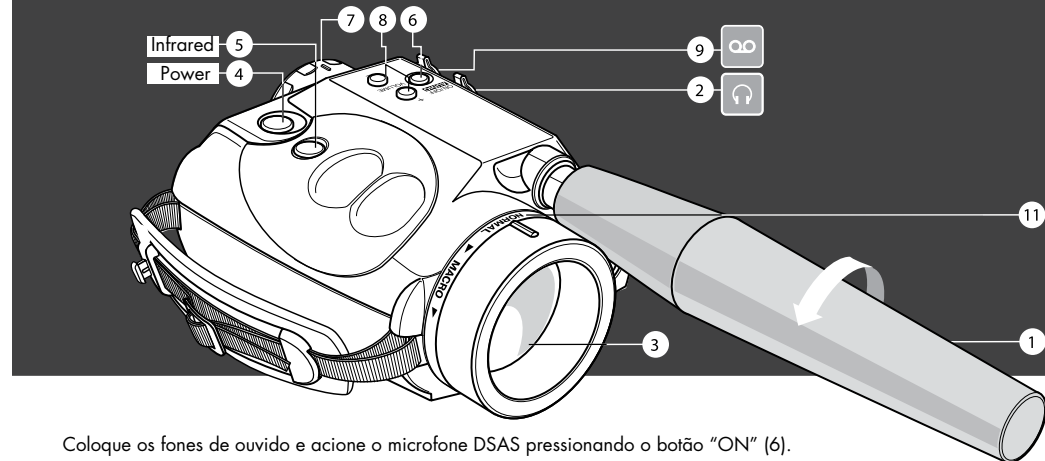
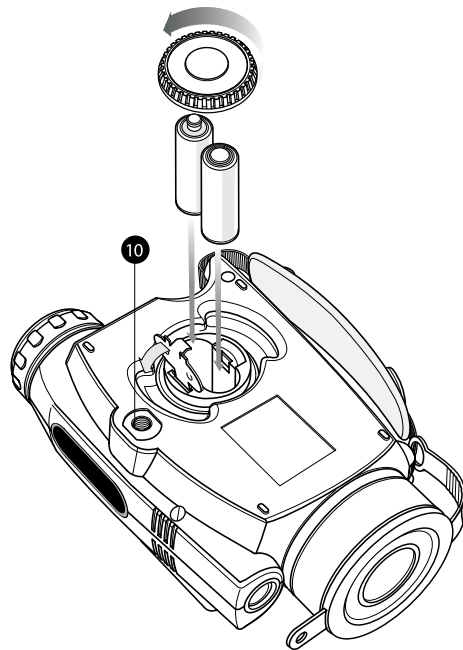
Uso e teste

Este dispositivo opera com duas pilhas de tamanho AA. Certifique-se de que tenham sido instaladas de acordo com as instruções acima.

Conecte a antena receptora do microfone direcional do DSAS (1) e insira o plugue dos fones de ouvido no conector de saída de áudio (2). Caso deseje testar o dispositivo com visão noturna em uma área iluminada, não esqueça de cobrir a lente objetiva (3) com a tampa antes de pressionar o botão "POWER". A tampa da lente objetiva possui um orifício muito pequeno para permitir a entrada de uma pequena quantidade de luz, para fins de teste.

Caso esteja testando ou usando o dispositivo no escuro, retire a tampa da lente objetiva e acione o mesmo pressionando o botão "POWER" (4).

Regule o foco inicialmente posicionando a marca de ajuste (localizado na parte superior do anel de foco da objetiva) defronte da letra "N" da palavra "Normal" (11).



Coloque os fones de ouvido e acione o microfone DSAS pressionando o botão "ON" (6).

Caso o objeto a ser visualizado esteja em uma área totalmente escura, sem nenhuma fonte de luz ambiental (como a luz da lua), acione o iluminador infravermelho pressionando o botão correspondente (5), localizado próximo ao botão "POWER".

Aponte o dispositivo para um objeto a aproximadamente 91 metros e gire a ocular (7) para que proporcione a melhor qualidade de imagem. Após o ajuste, não gire mais a ocular, independentemente da distância ou de outras condições. Aponte o dispositivo para o objeto a ser visualizado e faça o ajuste final girando o anel de foco da lente objetiva até obter excelente qualidade de imagem.

Ajuste o volume de amplificação de som em um nível ideal pressionando os botões de controle de volume (8). Para gravar, insira o plugue do gravador no conector (9) e inicie a gravação.

O LED verde indica que a unidade amplificadora de luz está ligada. O LED vermelho indica que o iluminador infravermelho está ligado. O LED amarelo indica que o SISTEMA DE AMPLIFICAÇÃO DE SOM DIRECIONAL está em funcionamento. Não esqueça de desligar a unidade após o uso. Não armazene este dispositivo se os indicadores estiverem acesos. Ele pode ser montado em qualquer tripé com soquete de 1/4" (10).

Cuidado: este dispositivo pode ser usado em climas extremamente frios. Entretanto, quando a unidade for levada de volta a um ambiente de temperatura morna, é necessário aguardar aproximadamente 5 horas antes de usá-la novamente. Poderão ocorrer danos resultantes da condensação acumulada no circuito interno da unidade.

Manchas na imagem

- Poderão ser observadas manchas na imagem. Elas variam de dispositivo para dispositivo e são imperfeições cosméticas no seu interior, o que é normal em dispositivos com visão noturna e NÃO constituem defeito.

IDENTIFICAÇÃO E SOLUÇÃO DE PROBLEMAS

A luneta não liga.

Verifique se as pilhas estão instaladas corretamente. Troque por pilhas novas. Verifique os contatos das pilhas para assegurar que estejam limpos e sem corrosão. Verifique se a força se encontra na posição "ON" (LIGADA).

A imagem não está bem focalizada.

Ajuste o foco na ocular (7). Ajuste o anel de foco da lente objetiva. Se isto não ajudar, limpe as lentes, pois poderão estar embaçadas ou empoeiradas.

A visibilidade diminui ou desaparece.

Fontes de brilho intenso, como faróis de carros, podem fazer com que a visibilidade seja reduzida ou desapareça completamente. Desligue a força (4) e gire a luneta afastando-a da fonte de luz. A unidade se ajustará dentro de 1 ou 2 minutos. Condições como a neblina ou ambientes extremamente escuros reduzirão a visibilidade.

A luneta pisca.

A luneta poderá piscar quando utilizada em ambientes iluminados. Isso poderá ocorrer também durante os primeiros segundos de uso em ambientes escuros.

O sistema de amplificação de som não está funcionando corretamente.

Certifique-se de que a antena DIRECIONAL esteja firmemente conectada ao microfone. Verifique a conexão do jogo dos fones de ouvido; certifique-se de que as pilhas são novas.

CUIDADO E MANUTENÇÃO

O dispositivo com visão noturna da Bushnell foi projetado para proporcionar muitos anos de serviço confiável. Para assegurar máximo proveito de seu dispositivo com visão noturna, sempre observe os avisos e precauções a seguir:

- Não aponte o dispositivo para uma fonte de luz superior a 1 lux, como faróis de carros, por períodos prolongados. Esse dispositivo utiliza um sistema de proteção interno contra o brilho que minimiza possíveis danos, mas a exposição prolongada à luz intensa poderá danificar a unidade. Este tipo de dano poderá anular a sua garantia.
- Este dispositivo foi projetado para funcionar de forma independente. Não abra o corpo do dispositivo nem tente realizar serviços de manutenção.
- Armazene o dispositivo sempre em uma área seca e bem ventilada.
- Remova as pilhas se o dispositivo precisar ser armazenado por mais de 2 meses.
- Sempre mantenha o dispositivo afastado de registros de aquecedores, ar condicionado, outros dispositivos de aquecimento, luz direta do sol e umidade.
- Cuide para não deixar cair ou bater a unidade contra outros objetos. Embora tenha sido projetado para uso em ambientes externos, o dispositivo possui um sistema óptico sofisticado, que poderia ser danificado em casos extremos de utilização indevida.
- Limpe as lentes ópticas com produtos de limpeza profissionais para este fim.
- Limpe a parte externa do dispositivo com um pano limpo e macio.

GARANTIA LIMITADA DE DOIS ANOS

Garantimos que seu produto Bushnell® estará isento de defeitos materiais e de fabricação. por dois anos após a data de aquisição. Caso tenha algum um defeito sob esta garantia, iremos a nossa opção, consertar ou trocar este produto desde que o produto seja devolvido com porte pago. Esta garantia não abrange danos causados por uso indevido, operação, instalação, ou manutenção incorretas efetuadas por alguém a não ser que seja do Departamento do Serviço de Manutenção Autorizada da Bushnell.

Qualquer devolução efetuada sob esta garantia deve incluir os itens relacionados a seguir:

- 1) Um cheque/ordem de pagamento no montante de \$10,00 para cobrir as despesas de porte e gastos administrativos
- 2) Nome e endereço para a devolução do produto
- 3) Uma explicação do defeito
- 4) Comprovante da Data de Aquisição
- 5) O produto deve ser cuidadosamente embalado, numa caixa de papelão resistente para prevenir danos enquanto em trânsito e enviado para os endereços indicados a seguir com porte de devolução pago:

NOS EUA REMETER PARA:

Bushnell Performance Optics
Attn.: Repairs
8500 Marshall Drive
Lenexa, Kansas 66214

NO CANADÁ REMETER PARA:

Bushnell Performance Optics
Attn.: Repairs
25A East Pearce Street, Unit 1
Richmond Hill, Ontario L4B 2M9

Para produtos adquiridos fora dos Estados Unidos ou do Canadá favor contatar seu revendedor local quanto a informações aplicáveis referentes a sua garantia. A Bushnell também pode ser contatada na Europa pelo telefone:

BUSHNELL Performance Optics Gmbh
European Service Centre
MORSESTRASSE 4
D- 50769 KÖLN
Alemanha
Tél: +49 (0) 221 709 939 3
Fax: +49 (0) 221 709 939 8

Esta garantia lhe dá direitos legais específicos.
Poderá ter outros direitos que podem variar de país para país.
©2005 Bushnell Performance Optics

Bushnell[®]

©Bushnell Outdoor Products
www.bushnell.com