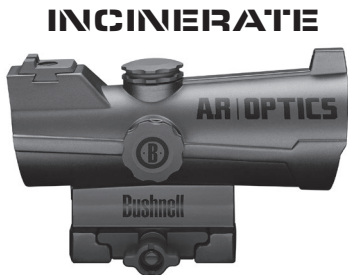


Bushnell



INCINERATE



Tactical Red Dot Sights

Owner's Manual

Manuel d'utilisation • Manual del propietario
Bedienungsanleitung • Manuale del proprietario

Model# : AR751305 / AR750132

12-16

English 3

Français 8

Español 13

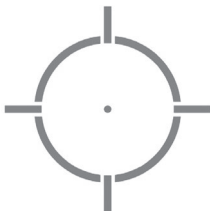
Deutsch 18

Italiano 23

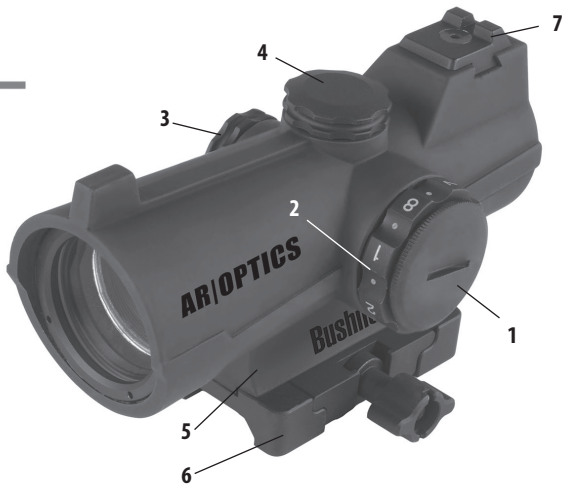
PARTS GUIDE

(AR750132 shown)

RETICLE W/ 2 MOA DOT



Outer 25 moa circle
on AR750132 only



1-BATTERY COMPARTMENT

2-RHEOSTAT (DIMMER)

3-WINDAGE ADJUSTMENT (REMOVE CAP)

4-ELEVATION ADJUSTMENT (REMOVE CAP)

5-HI RISE INSERT

6-MOUNTING BASE

7-OPTIONAL REAR SIGHT MOUNT-FITS GLOCK DOVETAIL (AR750132 ONLY)

ABOUT THE BUSHNELL® AR OPTICS® TACTICAL RED DOT SIGHT

Congratulations on purchasing your Bushnell® AR Optics® illuminated optical sight. Designed with a unique rheostat that features positive detents for a full range of brightness level settings, AR Optics is a state-of-the-art sight engineered especially for competitive shooting.

Engineered for greater speed and accuracy, Bushnell AR Optics Red Dot Sights allow you to concentrate on the reticle, thus increasing accuracy. The sight's illuminated reticle has been pre-focused so the aiming point always appears against the target. By comparison, open sights force you to focus on the rear sight, front sight and target at the same time.



WARNING! : DO NOT look at the sun through the optics, as permanent eye damage or even blindness may result.

MOUNTING YOUR AR OPTICS SCOPE



WARNING! : Before mounting your sight or replacing its battery, be sure action is open, clip or magazine is removed and a round is not in the chamber. Do not attempt any work until the gun has been cleared and determined to be safe.

Your AR Optics Sight includes a tactical mount that fits Picatinny or Weaver style rails.

1. The base or bases should be manufactured specifically for your pistol, rifle or shotgun and should create a uniform horizontal and vertical mounting platform.

Be sure they are properly installed and securely fastened according to the manufacturer's instructions for your safety. There is no set eye relief for your AR Optics; therefore, you should provide at least three inches of clearance between the eyebell and your eye when in the shooting position.

2. Set the ring onto the base or bases so that they align with the crosscut grooves. Work the ring into the base until the crossbolt seats into the groove. Securely tighten the locking nut with a coin or screwdriver.

REPLACING THE BATTERY

Should your reticle grow dim or not light at all, you will need to replace the battery. To install a new battery, unscrew the battery compartment cover and insert a new CR2032 battery, with the "+" side facing up as shown (*right*). Replace battery cover.

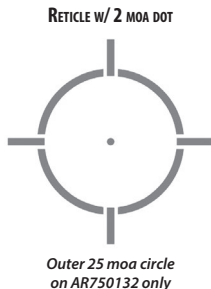


WARNING! : Since this procedure involves live fire, it should be done at an approved range or other safe area. Check bore for obstructions. An obstructed bore may cause injury to you and others near by. Eye & Ear protection is recommended.

USING YOUR AR OPTICS® SIGHT

1. Activate the illuminated dot by turning the rheostat knob clockwise to brighten and counterclockwise to dim. With the "1" lined up with the index mark, the dot will be the dimmest, and with a setting of "8", the brightest illumination level. To switch off the sight, select a dot mark between any two numbers.

2. Remove the windage and elevation adjustment caps.
3. With the scope mounted, rest the gun on a solid support. Sight along the barrel and aim at a target 50 to 100 yards away. Sight through your AR Optics Red Dot and use the windage and elevation adjustments to align the center dot with the target as seen along the barrel. Each click of adjustment moves the point of impact by the amount written on the adjustments. Once the scope is zeroed, replace the adjustment caps.
4. For reference, the AR751305 and AR750132 sights both have 2 moa center dots. The AR750132 also has a 25 moa circle around the center dot.



FCC COMPLIANCE

The Bushnell AR Optics red dot scope complies with Part 15b of the FCC Rules. Operation is subject to the following conditions: (1) this device may not cause harmful interference and (2) this device must accept any interference received, including interference that may cause undesired operation.

ONE-YEAR LIMITED WARRANTY

Your Bushnell® product is warranted to be free of defects in materials and workmanship for one year after the date of purchase. In the event of a defect under this warranty, we will, at our option, repair or replace the product, provided that you return the product postage prepaid. This warranty does not cover damages caused by misuse, improper handling, installation, or maintenance provided by someone other than a Bushnell Authorized Service Department.

Any return in the U.S. or Canada made under this warranty must be accompanied by the items listed below:

1. A check/money order in the amount of \$10.00 to cover the cost of return postage and handling
2. Name and address for product return
3. An explanation of the defect
4. Proof of Purchase
5. Do not send in accessories (batteries, mounts/rings, etc.), only the product for repair.

Product should be well packed in a sturdy outside shipping carton to prevent damage in transit, and shipped to the address listed below:

IN U.S.A. Send To:

Bushnell Outdoor Products
Attn.: Repairs
9200 Cody
Overland Park, Kansas 66214

IN CANADA Send To:

Bushnell Outdoor Products
Attn.: Repairs
25A East Pearce Street, Unit 1
Richmond Hill, Ontario L4B 2M9

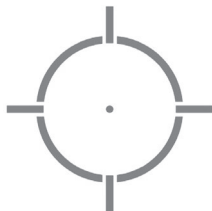
For products purchased outside the United States or Canada please contact your local dealer for applicable warranty information. In Europe you may also contact Bushnell at:

Bushnell Germany GmbH
European Service Centre
Mathias-Brüggen-Str. 80
D-50827 Köln
GERMANY
Tel: +49 221 995568-0
Fax: +49 221 995568-20

This warranty gives you specific legal rights.
You may have other rights which vary from country to country.

©2016 Bushnell Outdoor Products

RÉTICULE AVEC POINT DE 2 MOA



Cercle externe de 25 MOA sur
AR750132 uniquement

GUIDE DES PIÈCES (AR750132 affiché)

Français



1-COMPARTIMENT À PILE

2-RHÉOSTAT (VARIATEUR)

3-RÉGLAGE DE DÉRIVE (RETIRER LE CACHE)

4-RÉGLAGE D'ÉLEVATION (RETIRER LE CACHE)

5-INSERTION HI RISE

6-BASE DE FIXATION

7-SUPPORT DE VISEUR ARRIÈRE POUR GLOCK EN OPTION (UNIQUEMENT AR750132)

À PROPOS DU VISEUR TACTIQUE POINT ROUGE AR OPTICS® DE BUSHNELL®

Félicitations pour votre acquisition du viseur optique éclairé AR Optics® de Bushnell®. Conçu avec un rhéostat unique qui offre une détente positive pour une plage complète de réglages du niveau de luminosité, AR Optics constitue un viseur de haute technologie particulièrement adapté au tir de compétition.

Élaborés pour une vitesse et une précision optimales, les viseurs point rouge AR Optics de Bushnell vous permettent de vous concentrer sur le réticule pour davantage de précision. Le réticule éclairé du viseur a été pré-focalisé afin que le point de repère apparaisse toujours contre la cible. En comparaison, les viseurs ouverts vous obligent à vous focaliser en même temps sur le viseur arrière, le viseur avant et la cible.



AVERTISSEMENT ! : NE PAS regarder en direction du soleil à travers les lentilles au risque d'endommager l'œil ou même d'entraîner une cécité.

MONTAGE DE VOTRE VISEUR AR OPTICS



AVERTISSEMENT ! : Avant de monter votre viseur ou de remplacer la pile, vérifiez que la crosse est ouverte, que le clip ou le chargeur est retiré et qu'aucune munition ne se trouve dans le compartiment. Ne tentez aucune opération avant que l'arme ne soit vide et sécurisée.

Votre viseur AR Optics comprend une fixation tactique adaptée pour rail Picatinny ou Weaver.

1. La base ou les bases doivent être fabriquées spécifiquement pour votre pistolet, votre carabine ou votre fusil et créer un support uniforme de plateforme horizontale et verticale.

Pour votre sécurité, assurez-vous de les installer convenablement et de les fixer fermement selon les instructions du fabricant. Étant donné qu'il n'y a pas de dégagement oculaire prévu pour votre AR Optics, un espace d'au moins 7 cm doit être observé entre la lentille et l'œil lorsque vous êtes en position de tir.

2. Réglez la bague sur la base ou les bases pour les aligner avec les rainures transversales. Ajustez la bague sur la base jusqu'à ce que les boulons croisés se placent dans l'encoche. Serrez l'écrou de verrouillage fermement à l'aide d'une pièce de monnaie ou d'un tournevis.

REMPACEMENT DE LA PILE

Si votre réticule devient plus sombre ou ne fournit plus aucune lumière, vous devez remplacer la pile. Pour installer une nouvelle pile, dévissez le capot du compartiment dédié et insérez une nouvelle pile CR2032, pôle « + » vers le haut comme illustré (*droite*). Remettez le couvercle de la pile en place.



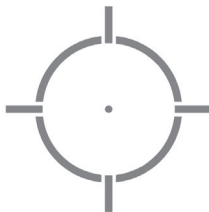
UTILISATION DE VOTRE VISEUR AR OPTICS®

⚠ AVERTISSEMENT ! : Étant donné que cette procédure implique le tir, elle doit être effectuée à une distance autorisée ou dans tout autre espace sécurisé. Vérifiez l'absence d'obstructions. Un trou obturé peut engendrer des blessures pour vous ou d'autres personnes à proximité. La protection des yeux et des oreilles est recommandée.

1. Activez le point lumineux en tournant le bouton du rhéostat dans le sens des aiguilles d'une montre pour éclaircir et dans le sens inverse pour assombrir. Lorsque le « 1 » est aligné avec le repère, la luminosité du point sera minimale et en position « 8 », le niveau de luminosité sera optimal. Pour désactiver le viseur, sélectionnez un point entre ces deux chiffres.

2. Retirez les caches de réglage de dérive et d'élévation.
3. Une fois le viseur monté, posez l'arme sur un support solide. Visez au dessus du canon et à une distance de 50 à 100 mètres. Visez à travers votre AR Optics point rouge et utilisez les réglages de dérive et d'élévation pour aligner le point central avec la cible, comme indiqué le long du canon. Chaque clic d'ajustement déplace le point d'impact du nombre inscrit sur les réglages. Une fois le viseur à zéro, remettez le cache d'ajustement en place.
4. Pour votre information, les viseurs AR751305 et AR750132 disposent tout deux de points centraux de 2 MOA. L'AR750132 possède également un cercle de 25 MOA autour du point central.

RÉTICULE AVEC POINT DE 2 MOA



Cercle externe de 25 MOA sur
AR750132 uniquement

CONFORMITÉ FCC

Le viseur point rouge AR Optics de Bushnell est conforme à l'article 15 de la réglementation de la FCC. Son fonctionnement est sujet aux deux conditions suivantes : (1) le présent appareil ne peut pas causer d'interférences nuisibles, et (2) le présent appareil doit accepter toute interférence reçue, notamment celles pouvant causer un fonctionnement indésirable.

GARANTIE LIMITÉE UN AN

Votre produit Bushnell® est garanti exempt de défauts matériels et de main-d'œuvre pendant un an à compter de la date d'achat. Si un défaut survient durant cette période de garantie, nous réparerons ou remplacerons le produit, à notre discrétion, si vous nous renvoyez le colis du produit préparé. Cette garantie ne couvre pas les dommages causés par une mauvaise utilisation, une manipulation incorrecte, l'installation ou la maintenance fournies par une personne autre qu'un Service d'entretien agréé Bushnell.

Tout retour aux États-Unis ou au Canada effectué dans le cadre de cette garantie doit être accompagné des éléments répertoriés ci-dessous :

1. Un chèque/mandat d'un montant de 10,00 \$ pour couvrir les frais d'expédition et de gestion du retour
2. Le nom et l'adresse pour le retour du produit
3. Une explication du défaut
4. Une preuve d'achat
5. N'envoyez aucun accessoire (piles, supports/bagues etc.), mais uniquement le produit à réparer

Le produit doit être bien emballé dans un carton d'expédition solide pour éviter les dommages lors du transport, et envoyé à l'adresse indiquée ci-dessous :

Pour les États-Unis, envoyez-le à :

Bushnell Outdoor Products
Attn.: Repairs
9200 Cody
Overland Park, Kansas 66214

Pour le CANADA, envoyez-le à :

Bushnell Outdoor Products
Attn.: Repairs
25A East Pearce Street, Unit 1
Richmond Hill, Ontario L4B 2M9

Pour les produits achetés en dehors des États-Unis ou du Canada, veuillez contacter votre revendeur local pour connaître les informations de garantie applicables. En Europe, vous pouvez également contacter Bushnell® à l'adresse suivante :

Bushnell Germany GmbH
European Service Centre
Mathias-Brüggen-Str. 80
D-50827 Köln
ALLEMAGNE
Tél. +49 221 995568-0
Fax : +49 221 995568-20

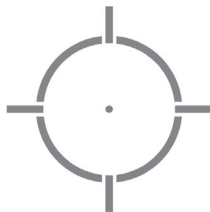
Cette garantie vous confère des droits juridiques spécifiques.
Vous pouvez avoir d'autres droits qui varient d'un pays à l'autre.

©2016 Bushnell Outdoor Products

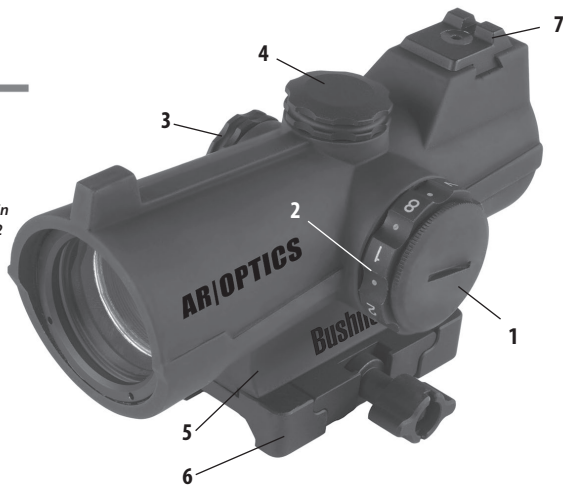
GUÍA DE REPUESTOS

(se muestra AR750132)

RETÍCULA CON PUNTO DE 2 ARCMIN



Círculo exterior de 25 arcmín
únicamente en el AR750132



1-COMPARTIMENTO DE LAS PILAS

2-REÓSTATO (REGULADOR)

3-AJUSTE DE DESVIACIÓN (RETIRAR LA TAPA)

4-AJUSTE DE ELEVACIÓN (RETIRAR LA TAPA)

5-PIEZA ELEVADORA

6-BASE DE MONTAJE

**7-SISTEMA DE MONTAJE TRASERO OPCIONAL DE LA MIRA AJUSTABLE A COLA DE MILANO
(SOLO AR750132)**

ACERCA DE LA MIRA TÁCTICA DE PUNTO ROJO AR OPTICS® DE BUSHNELL®

Felicidades por la compra de su mira óptica iluminada AR Optics® de Bushnell®. La AR Optics, diseñada con un exclusivo reóstato dotado de mecanismos de bloqueo positivos para ofrecer una gama completa de ajustes de nivel de brillo, e una moderna mira concebida especialmente para el tiro de competición.

Diseñadas para obtener mayor velocidad y precisión, las miras de punto rojo AR Optics de Bushnell le permiten concentrarse en la retícula, con lo que se incrementa la precisión. La retícula iluminada viene enfocada de fábrica para que el punto de mira aparezca siempre contra el objetivo. En comparación, las miras abiertas le obligan a centrarse en la vista trasera, la delantera y el objetivo al mismo tiempo.



¡ADVERTENCIA!: NO mire al Sol a través de la mira, ya que puede sufrir una lesión ocular permanente o incluso quedar ciego.

MONTAJE DE LA MIRA AR OPTICS



¡ADVERTENCIA!: Antes de montar la mira o de cambiarle la pila, cerciórese de abrir la acción, de extraer el clip o el cargador y de que no haya ningún proyectil en la recámara. No lleve a cabo ninguna tarea hasta haber vaciado el arma y haber comprobado que es segura.

La mira AR Optics incluye un sistema de montaje táctico que encaja en los rieles de estilo Picatinny o Weaver.

1. La base o bases deben estar fabricadas específicamente para su pistola, rifle o escopeta y crear una plataforma de montaje horizontal y vertical uniforme.

Por su seguridad, cerciőrese de que est3 correctamente instalada y firmemente fijada conforme a las instrucciones del fabricante. No hay una distancia ocular determinada para la AR Optics; por lo tanto, debe dejar una holgura m3nima de 7,5 cm entre la cavidad trasera y el ojo cuando se encuentre en posici3n de disparo.

2. Coloque el anillo en la base o bases de forma que quede alineado con los surcos perpendiculares. Enrosque el anillo en la base hasta que la cruceta encaje en el surco. Apriete firmemente la tuerca de bloqueo con una moneda o un destornillador.

SUSTITUCI3N DE LA PILA

Si la ret3cula se difumina o no se ilumina en absoluto, tendr3 que sustituir la pila. Para instalar una pila nueva, desatornille la cubierta del compartimento de la pila e inserte una pila CR2032 nueva con el lado positivo (“+”) hacia arriba, como se aprecia (*derecha*). Vuelva a colocar la cubierta de la bater3a.



USO DE LA MIRA AR OPTICS®

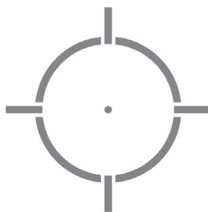


¡ADVERTENCIA!: Puesto que este procedimiento incluye fuego real, deber3 llevarse a cabo en una galer3a autorizada u otra zona segura. Compruebe que no haya obstrucciones en el 3nima. Un 3nima obstruida puede provocarle lesiones a usted y a otras personas que se encuentren cerca. Se recomienda el uso de gafas y orejeras de protecci3n.

1. Active el punto iluminado girando la perilla del re3stato en el sentido de las agujas del reloj para intensificarlo y en sentido contrario a las agujas del reloj para difuminarlo. Con el “1” alineado con la marca de 3ndice, el punto estar3 difuminado y con el ajuste “8” alcanzar3 el m3ximo brillo. Para apagar la mira, seleccione una marca de punto entre dos n3meros cualquiera.
2. Retire las tapas de ajuste de la desviaci3n y de la elevaci3n.

3. Con la mira montada, deposite el arma sobre una base firme. Mire por el cañón y apunte a un objetivo a una distancia de entre 50 y 100 metros. Mire a través de la mira de punto rojo AR Optics y use los ajustes de desviación y de elevación para alinear el punto central con el objetivo tal y como lo veía a través del cañón. Cada clic de ajuste mueve el punto de impacto en la cantidad escrita en los ajustes. Una vez la mira esté equilibrada, vuelva a colocar las tapas de los ajustes.
4. Como referencia, las miras AR751305 y AR750132 tienen puntos centrales de 2 arcmin. La AR750132 también dispone de un círculo de 25 arcmin alrededor del punto central.

RETÍCULA CON PUNTO DE 2 ARCMIN



*Círculo exterior de 25 arcmin
únicamente en el AR750132*

CUMPLIMIENTO DE LAS NORMAS FCC

La mira de punto rojo AR Optics de Bushnell cumple el apartado 15b de las normas FCC. Su manejo está sujeto a las siguientes condiciones: (1) este dispositivo no puede causar interferencias nocivas y (2) este dispositivo debe aceptar cualquier interferencia que reciba, incluidas interferencias que puedan causar un funcionamiento no deseado.

GARANTÍA LIMITADA DE UN AÑO

Su producto de Bushnell® está garantizado como libre de defectos en materiales y mano de obra durante un año desde la fecha de compra. En caso de defecto cubierto por esta garantía, nosotros, a nuestra discreción, repararemos o sustituiremos el producto, siempre que lo devuelva con portes pagados. Esta garantía no cubre los daños causados por mal uso, manipulación inadecuada, instalación o mantenimiento realizados por alguien que no sea un departamento de servicio autorizado de Bushnell.

Cualquier devolución en los EE. UU. o Canadá que se haga bajo garantía deberá ir acompañado de los elementos que se enumeran a continuación:

1. Un cheque o giro postal por la cantidad de 10 USD para cubrir los gastos de devolución y manipulación
2. Nombre y dirección para devolver el producto
3. Una explicación del defecto
4. Prueba de compra
5. No envíe accesorios (pilas, sistemas de montaje, anillos, etc.), únicamente el producto que deba ser reparado

El producto debe empaquetarse bien en una caja resistente para evitar daños durante el transporte y debe enviarse a la dirección que se indica a continuación:

EN EE. UU., enviar a:

Bushnell Outdoor Products
Attn.: Repairs
9200 Cody
Overland Park, Kansas 66214

EN CANADÁ, enviar a:

Bushnell Outdoor Products
Attn.: Repairs
25A East Pearce Street, Unit 1
Richmond Hill, Ontario L4B 2M9

Para los productos comprados fuera de Estados Unidos o Canadá, póngase en contacto con su distribuidor para obtener información sobre la garantía aplicable. En Europa también puede ponerse en contacto con Bushnell en:

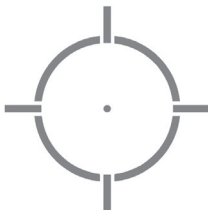
Bushnell Germany GmbH
European Service Centre
Mathias-Brüggen-Str. 80
D-50827 Köln
ALEMANIA
Tel.: +49 221 995568-0
Fax: +49 221 995568-20

Esta garantía le otorga derechos legales específicos.
Es posible que tenga otros derechos que varían de un país a otro.

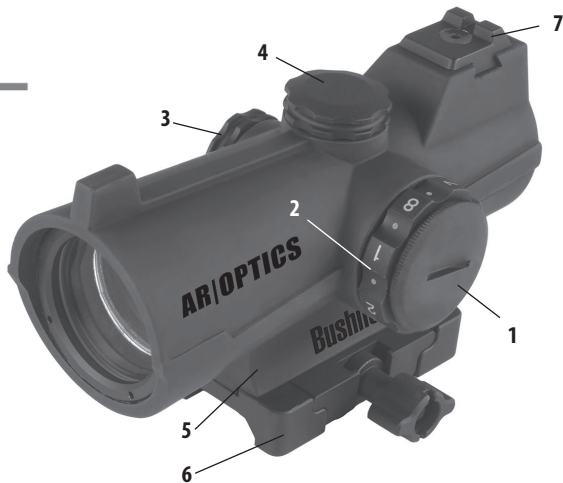
©2016 Bushnell Outdoor Products

TEILGUIDE (AR750132 dargestellt)

FADENKREUZ MIT 2-MOA-PUNKTEN



Äußerer 25-MOA-Kreuz
nur bei AR750132



1-BATTERIEFACH

2-RHEOSTAT (DIMMER)

3-SEITENVERSTELLUNG (KAPPE ENTFERNEN)

4-HÖHENVERSTELLUNG (KAPPE ENTFERNEN)

5-HOCHENSATZ

6-MONTAGEBASIS

**7-OPTIONALE KIMMENBEFESTIGUNG — PASST ZUM GLOCKSCHWALBENSCHWANZ
(AR750132 NUR)**

ÜBER DEN BUSHNELL® AR OPTICS® TAKTISCHEN ROT-PUNKT-VISIER

Herzliche Glückwünsche zum Erwerb Ihres Bushnell® AR Optics® optischen Leuchtvisiers. Da AR Optics mit einem einzigartigen Rheostat, der positive Rasten für die gesamte Palette der Helligkeitsstufeneinstellungen darstellt, entwickelt wurde, ist das ein hochmoderner speziell für Schießsport konstruierter Visier.

Da die Bushnell AR Optics Rot-Punkt-Visiere für bessere Geschwindigkeit und Genauigkeit konstruiert wurden, lassen sie Ihnen sich auf das Fadenkreuz konzentrieren, dadurch wird die Genauigkeit erhöht. Das Leuchtfadenkreuz eines Visiers wurde so vorfokussiert, dass der Zielpunkt immer gegen dem Ziel erscheint. Offene Visiere zum Beispiel erzwungen, dass Sie sich auf die Kimme, das Korn und das Ziel gleichzeitig fokussieren.



WARNUNG!: SEHEN SIE sich die Sonne durch die Optik NICHT AN, da es zu dauerhaften Augenschäden oder sogar zur Blindheit führen.

BEFESTIGUNG IHRES AR OPTICS ZIELFERNROHRS



WARNUNG!: Bevor den Visier zu befestigen oder dessen Batterie auszutauschen, stellen Sie sich sicher, dass die Aktion offen ist, der Streifen oder Magazin entfernt sind, und es keine Patrone im Patronenlager gibt. Machen Sie nichts, bis die Waffe gereinigt sein wird und für sicher gehalten werden kann.

Ihr AR Optics Visier besitzt eine taktische Befestigung, die zu Picatinny oder Weaver Schienen passt.

1. Der oder die Sockel sollen speziell für Ihr Pistol, Gewehr oder Flinte hergestellt werden und eine einheitliche horizontale und vertikale Befestigungsplattform bilden sollen.

Überprüfen Sie, ob die entsprechend den Sicherheitsanweisungen des Herstellers richtig installiert und sicher befestigt sind. Es gibt keinen festgesetzten Augenabstand für Ihr AR Optics; deshalb sollen Sie einen Freiraum von mindestens 7,5 cm zwischen dem Augapfel und Ihrem Auge in der Schießposition halten.

2. Setzen Sie den Ring auf die Sockel, so dass die auf die quergeschnittenen Rillen ausgerichtet sind. Fädeln Sie den Ring auf die Sockel auf, bis der Querstollen in der Rille sitzt. Ziehen Sie die Schlossmutter mit einer Münze oder einem Schraubendreher sicher an.

AUSTAUSCH DER BATTERIE

Soll Ihr Fadenkreuz verstärkt, gedimmt werden oder überhaupt nicht leuchten, werden Sie die Batterie austauschen müssen. Um eine neue Batterie einzustellen, schrauben Sie die Batteriefachabdeckung ab und setzen eine neue CR2032 Batterie ein, die „Plus“-Seite soll nach oben gerichtet sein, wie hier (*rechts*) gezeigt. Tauschen Sie die Batterieabdeckung aus.



NUTZUNG IHRES AR OPTICS® VISIERS

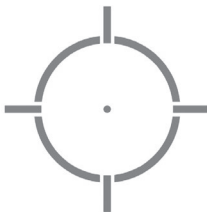


WARNUNG!: Da diese Prozedur Feuer mit sich bringt, soll es im zugelassenen Abstand oder im anderen sicheren Raum erfolgen. Prüfen Sie die Bohrung auf Hindernisse. Eine behinderte Bohrung kann Ihnen und jemandem anderen neben Ihnen Schaden bringen. Augen- und Ohrschutz wird empfohlen.

1. Aktivieren Sie den Leuchtpunkt durch Drehen des Rheostatknopfes im Uhrzeigersinn, um aufzuhellen und gegen den Uhrzeigersinn, um zu dimmen. Gestellt auf dem Markierungsstrich „1“ wird der Punkt am düstersten, und mit der Einstellung auf „8“ kommt das hellste Beleuchtungsniveau. Um den Visier auszuschalten, wählen Sie einen Punkt zwischen zwei beliebigen Zahlen.

2. Entfernen Sie die Seiten- und Höhenverstellungskappen.
3. Mit dem befestigten Zielfernrohr legen Sie die Pistole auf eine feste Stütze. Sichten Sie entlang dem Fass und zielen auf das Ziel im Abstand von 45,7 bis zu 91,4 Meter. Sichten Sie durch Ihren AR Optics Rot-Punkt und nutzen die Seiten- und Höhenverstellung, um den Zentralpunkt mit dem Ziel auszurichten, wie entlang dem Fass anzusehen ist. Jeder Verstellungsklick verschiebt den Kollisionspunkt auf die Anzahl, geschrieben an den Verstellungen. Wenn das Zielfernrohr auf Null gestellt ist, tauschen Sie die Verstellungskappen aus.
4. Zur Info: sowohl AR751305 als auch AR750132 Visiere haben 2-MOA-Zentralpunkte. Der AR750132 hat auch einen 25-MOA-Kreis um dem Zentralpunkt.

FADENKREUZ MIT 2-MOA-PUNKTEN



Äußerer 25-MOA-Kreis nur bei AR750132

FCC COMPLIANCE

Das Zielfernrohr des Bushnell AR Optics Rot-Punktes entspricht dem Teil 15b der FCC-Regeln. Der Betrieb unterliegt den folgenden Bedingungen: (1) Dieses Gerät darf keine schädlichen Störungen verursachen, und (2) dieses Gerät muss alle empfangenen Störungen akzeptieren, einschließlich Störungen, die einen unerwünschten Betrieb verursachen.

AUF EIN JAHR BESCHRÄNKTE GEWÄHRLEISTUNG

Ihr Bushnell®-Produkt hat ab dem Kaufdatum eine einjährige Garantie dahingehend, dass er frei von Material- und Herstellungsfehlern ist. Wenn ein Fehler im Sinne dieser Garantie auftritt, werden wir das Produkt nach unserem Ermessen reparieren oder ersetzen, vorausgesetzt, Sie schicken das Produkt mit vorausbezahlten Porto zurück. Diese Garantie deckt keine Schäden ab, die durch fehlerhafte Verwendung, unsachgemäße Handhabung oder eine von einer anderen Stelle als einem von Bushnell autorisierten Kundendienst durchgeführte Wartung hervorgerufen wurden.

Jede Rücksendung innerhalb der USA oder Kanada muss gemäß dieser Garantie mit den nachfolgend angegebenen Dingen bzw. Informationen einhergehen:

1. Ein Scheck/eine Zahlungsanweisung in Höhe von 10,00 \$ für Verpackungs- und Versandkosten für Rückgabe
2. Name und Adresse für Produktrückgabe
3. Eine Beschreibung des Fehlers
4. Beweis des Kaufs
5. Senden Sie kein Zubehör ein (Batterien, Befestigungen/Ringe usw.), sondern nur das zu reparierende Produkt

Das Produkt sollte zur Vermeidung von Transportschäden gut in einem robusten Versandkarton verpackt und an folgende Adresse versandt werden:

In den USA hierhin verschicken:

Bushnell Outdoor Products
Attn.: Repairs
9200 Cody
Overland Park, Kansas 66214, USA

In Kanada hierhin verschicken:

Bushnell Outdoor Products
Attn.: Repairs
25A East Pearce Street, Unit 1
Richmond Hill, Ontario L4B 2M9, Kanada

Wenden Sie sich bei Produkten, die außerhalb der USA oder Kanada erworben wurden, bitte an Ihren Händler vor Ort, um die jeweils gültigen Garantieinformationen zu erfragen. In Europa können Sie Bushnell auch wie folgt kontaktieren:

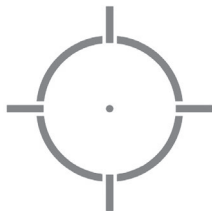
Bushnell Germany GmbH
European Service Centre
Mathias-Brüggen-Str. 80
D-50827 Köln
DEUTSCHLAND
Tel.: +49 (221) 995568 0
Fax: +49 (221) 995568 20

Diese Gewährleistung verschafft Ihnen bestimmte gesetzlich verankerte Rechte.
Unter Umständen haben Sie noch weitere Rechte, die von Land zu Land variieren.

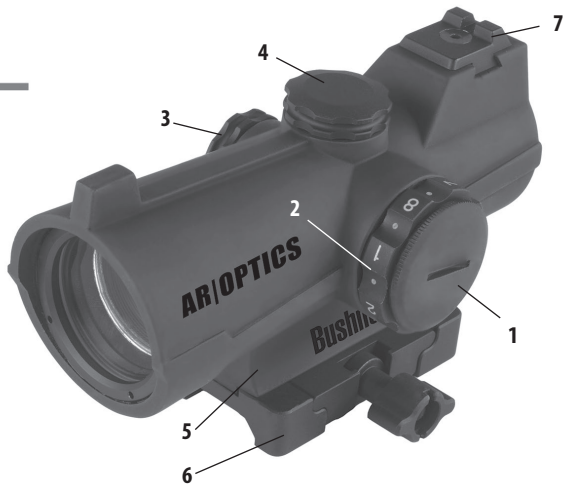
©2016 Bushnell Outdoor Products

GUIDA ALLE PARTI (AR750132 mostrato)

RETICOLO CON PUNTO 2 MOA



Cerchio 25 moa esterno
solo su AR750132



1-VANO BATTERIA

2-REOSTATO (DIMMER)

3-REGOLAZIONE DI DERIVA (CAPPUCCIO RIMOSSO)

4-REGOLAZIONE DI ALZO (CAPPUCCIO RIMOSSO)

5-INSERTO HI-RISE

6-BASE DI MONTAGGIO

7-CODA DI RONDINE GLOCK PER MIRINO POSTERIORE OPZIONALE (SOLO AR750132)

INFORMAZIONI SUL MIRINO A PUNTO ROSSO TATTICO BUSHNELL® AR OPTICS®

Congratulazioni per avere acquistato il mirino ottico illuminato Bushnell® AR Optics®. Progettato con un esclusivo reostato caratterizzato da fermi positivi per una gamma completa di impostazioni del livello di luminosità, AR Optics è un mirino ad alta tecnologia progettato specificatamente per il tiro competitivo.

Progettati per assicurare massima velocità e precisione, i mirini a punto rosso Bushnell AR Optics ti consentono di concentrarti sul reticolo, con conseguente aumento della precisione. Il reticolo illuminato del mirino è stato pre-focalizzato, in modo che il punto di mira appaia sempre sul bersaglio. Al contrario, i mirini aperti ti forzano a focalizzarti su mirino posteriore, mirino anteriore e bersaglio contemporaneamente.



AVVERTENZA: NON osservare il sole attraverso l'ottica, poiché ciò può provocare danni permanenti agli occhi o perfino cecità.

MONTAGGIO DEL SISTEMA DI MIRA AR OPTICS



AVVERTENZA: Prima di montare il mirino o sostituirne la batteria, assicurati che l'azione sia aperta, il fermo o il caricatore sia rimosso e non sia rimasto un colpo nella camera. Non tentare di eseguire alcun lavoro finché la pistola non è scarica e sia ritenuta sicura.

Il mirino AR Optics include un supporto tattico che si adatta ai binari di tipo Picatinny o Weaver.

1. La base o le basi devono essere fabbricate specificatamente per la pistola, la carabina o il fucine e devono creare una piattaforma di montaggio orizzontale e verticale uniforme. Per la tua sicurezza, assicurati che siano installate correttamente e fissate in

sicurezza in base alle istruzioni del produttore. Non vi è una distanza interpupillare impostata per AR Optics, pertanto è necessario lasciare almeno 8 cm di spazio tra il bulbo e l'occhio nella posizione di tiro.

2. Imposta l'anello nella base o nelle basi, in modo che si allineino alle scanalature a taglio incrociato. Regola l'anello nella base finché il bullone incrociato non si inserisce nella scanalatura. Fissa saldamente il dado di bloccaggio con una moneta o un cacciavite.

SOSTITUZIONE DELLA BATTERIA

Se la luce del reticolo dovesse attenuarsi o non accendersi, è necessario sostituire la batteria. Per installare una nuova batteria, allenta il vano batteria e inserisci una nuova batteria CR2032, con il lato "+" rivolto verso l'alto come illustrato (a destra). Ricolloca in posizione il coperchio della batteria.



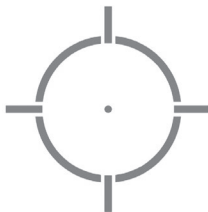
UTILIZZO DEL MIRINO AR OPTICS®

⚠ AVVERTENZA: Poiché la procedura prevede esercitazioni a fuoco, deve essere eseguita su un raggio approvato o altra zona di sicurezza. Controlla che il calibro non sia ostruito. Un calibro ostruito può provocare lesioni all'utilizzatore e ad altri nelle vicinanze. Si raccomanda di utilizzare protezioni visive e acustiche.

1. Attiva il punto illuminato ruotando la manopola del reostato in senso orario per illuminare e in senso antiorario ridurre la luminosità. Allinea "1" al contrassegno per ottenere la minima luminosità del punto e all'impostazione "8" per il livello di luminosità massimo. Per spegnere il mirino, seleziona un punto tra due numeri qualsiasi.
2. Rimuovi i cappucci di regolazione di alzo e deriva.

3. Con il sistema di mira montato, posiziona il fucile su un supporto solido. Punta lungo la canna e mira un bersaglio a una distanza di 50–100 metri. Mira attraverso il punto rosso AR Optics e utilizza le regolazioni di alzo e deriva per allineare il punto centrale al bersaglio come già fatto lungo la canna. Ad ogni clic di regolazione il punto di impatto si sposta del livello scritto sulle regolazioni. Una volta azzerato il sistema di mira, sostituisci i cappucci di regolazione.
4. A scopo di riferimento, i mirini di AR751305 e AR750132 hanno entrambi punti centrali 2 moa. Il modello AR750132 presenta solo un cerchio 25 moa intorno al punto centrale.

RETICOLO CON PUNTO 2 MOA



Cerchio 25 moa esterno solo su AR750132

CONFORMITÀ FCC

Il sistema di mira a punto rosso Bushnell AR Optics è conforme alla Parte 15b delle normative FCC. Il funzionamento è soggetto alle condizioni seguenti: (1) il dispositivo non può causare interferenze dannose e (2) questo dispositivo deve accettare qualsiasi interferenza ricevuta, incluse le interferenze che possono causare un funzionamento indesiderato.

GARANZIA LIMITATA DI UN ANNO

Il tuo prodotto Bushnell® è garantito esente da difetti relativi a materiali e lavorazione per un anno dalla data di acquisto. In caso di difetto durante tale periodo di garanzia, provvederemo, a nostra discrezione, alla riparazione o sostituzione del prodotto, a condizione che tu abbia spedito il prodotto a tue spese. La presente garanzia non copre i danni derivanti da errato utilizzo, uso improprio, installazione o manutenzione fornita da soggetti diversi da un servizio di assistenza autorizzato Bushnell.

Qualsiasi restituzione effettuata negli Stati Uniti o in Canada in base alla presente garanzia deve essere accompagnata dai seguenti articoli:

1. Assegno/denaro per un importo pari a 10 dollari per coprire le spese di spedizione e di gestione
2. Nome e indirizzo per la restituzione del prodotto
3. Una spiegazione del difetto riscontrato
4. Prova di acquisto
5. Non spedire gli accessori (batterie, supporti/anelli ecc.), ma solo il prodotto da riparare

Il prodotto dovrebbe essere ben imballato in una scatola da spedizioni robusta per evitare danni durante il trasporto e spedito al seguente indirizzo:

Negli U.S.A. spedire a:

Bushnell Outdoor Products
Attn.: Repairs
9200 Cody
Overland Park, Kansas 66214

IN CANADA spedire a:

Bushnell Outdoor Products
Attn.: Repairs
25A East Pearce Street, Unit 1
Richmond Hill, Ontario L4B 2M9

Per prodotti acquistati fuori da Stati Uniti o Canada ti invitiamo a contattare il tuo rivenditore per le relative informazioni sulla garanzia. In Europa puoi contattare anche Bushnell all'indirizzo:

Bushnell Germany GmbH
European Service Centre
Mathias-Brüggen-Str. 80
D-50827 Köln
GERMANIA
Tel: +49 221 995568-0
Fax: +49 221 995568-20

La presente garanzia ti riconosce specifici diritti legali.
Potresti avere altri diritti, i quali variano da paese a paese.

©2016 Bushnell Outdoor Products

Bushnell®

©2016 Bushnell Outdoor Products
www.bushnell.com